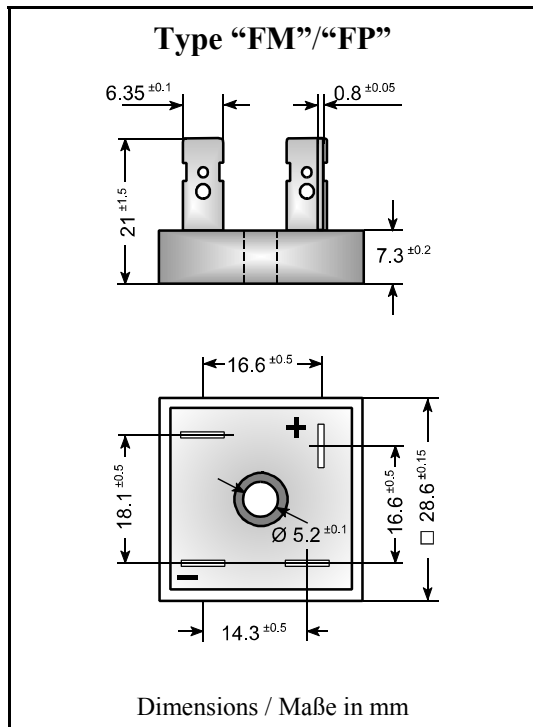


**Silicon-Bridge Rectifiers**
**Silizium-Brückengleichrichter**


Nominal current 50 A  
 Nennstrom

Alternating input voltage 35...1000 V  
 Eingangswchselspannung

Metal case (Index "M") or  
 Plastic case with alu-bottom (Index "P")  
 Metallgehäuse (Index "M") oder  
 Kunststoffgehäuse mit Alu-Boden (Index "P")

Dimensions 28.6 x 28.6 x 7.3 [mm]  
 Abmessungen

Weight approx. – Gewicht ca. 23 g

Compound has classification UL94V-0  
 Vergußmasse UL94V-0 klassifiziert

Standard packaging: bulk see page 22  
 Standard Lieferform: lose im Karton s. Seite 22

**Maximum ratings**
**Grenzwerte**

Type Typ	max. alternating input voltage max. Eingangswchselspannung $V_{VRMS}$ [V]	Repetitive peak reverse voltage Periodische Spitzensperrspannung $V_{RRM}$ [V] <sup>1)</sup>
KBPC 5000 F	35	50
KBPC 5001 F	70	100
KBPC 5002 F	140	200
KBPC 5004 F	280	400
KBPC 5006 F	420	600
KBPC 5008 F	560	800
KBPC 5010 F	700	1000
KBPC 5012 F	800	1200

Repetitive peak forward current  $f > 15$  Hz  $I_{FRM}$  90 A <sup>2)</sup>  
 Periodischer Spitzenstrom

Peak forward surge current, 60 Hz half sine-wave  $T_A = 25^\circ\text{C}$   $I_{FSM}$  450 A  
 Stoßstrom für eine 60 Hz Sinus-Halbwelle

Rating for fusing – Grenzlastintegral,  $t < 10$  ms  $T_A = 25^\circ\text{C}$   $i^2t$  800 A<sup>2</sup>s

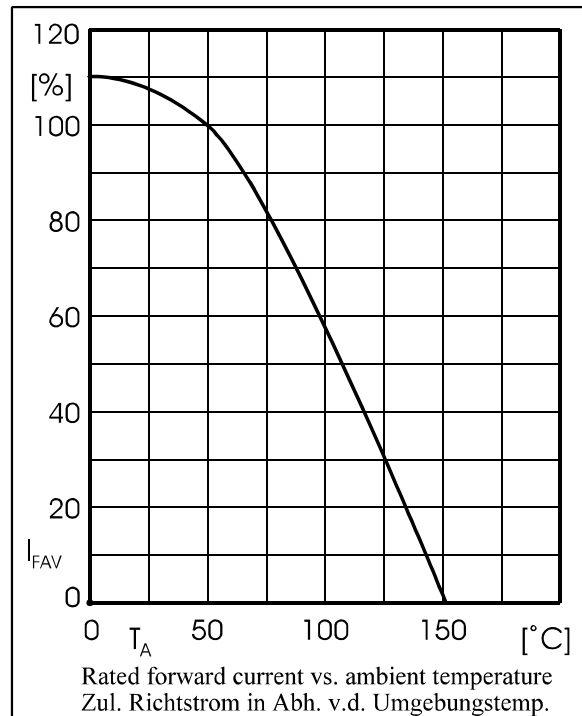
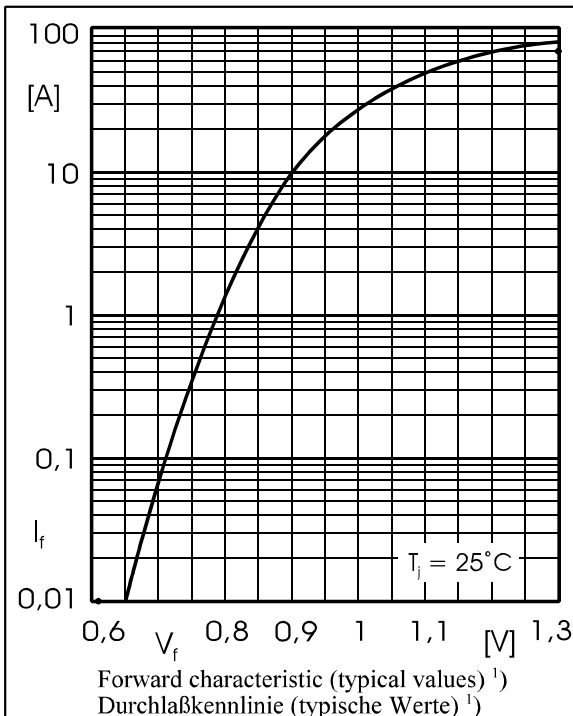
<sup>1)</sup> Valid for one branch – Gültig für einen Brückenzweig

<sup>2)</sup> Valid, if the temperature of the case is kept to 120°C – Gültig, wenn die Gehäusetemp. auf 120°C gehalten wird

## KBPC 5000 F ... KBPC 5012 F

Operating junction temperature – Sperrschichttemperatur	$T_j$ – 50...+150°C
Storage temperature – Lagerungstemperatur	$T_s$ – 50...+150°C

Characteristics	Kennwerte		
Max. current with cooling fin 300 cm <sup>2</sup> Dauergrenzstrom mit Kühlblech 300 cm <sup>2</sup>	$T_A = 50^\circ\text{C}$	R-load C-load	$I_{FAV}$ 50.0 A $I_{FAV}$ 46.0 A
Forward voltage – Durchlaßspannung	$T_j = 25^\circ\text{C}$	$I_F = 25\text{ A}$	$V_F < 1.1\text{ V}^1)$
Leakage current – Sperrstrom	$T_j = 25^\circ\text{C}$	$V_R = V_{RRM}$	$I_R < 25\ \mu\text{A}$
Isolation voltage terminals to case Isolationsspannung Anschlüsse zum Gehäuse			$V_{ISO} > 2500\text{ V}$
Thermal resistance junction to case Wärmewiderstand Sperrschicht – Gehäuse			$R_{thC} < 1.2\text{ K/W}$
Admissible torque for mounting Zulässiges Anzugsdrehmoment	10-32 UNF M 5		$18 \pm 10\% \text{ lb.in}$ $2 \pm 10\% \text{ Nm}$



<sup>1)</sup> Valid for one branch – Gültig für einen Brückenweig