



СОЕДИНИТЕЛИ ТИПА СНЦЗМ

Соединители СНЦЗМ предназначены для работы в электрических цепях постоянного, переменного (частотой до 3 МГц) и импульсного токов.

Соединители соответствуют требованиям специальных условий поставки оборудования, приборов, материалов и изделий для объектов атомной энергетики.

Соединители состоят из вилки (штырьевые контакты) и розетки (гнездовые контакты)

Сочленение корпусов резьбовое, поляризация корпусов -одношпоночная.

Присоединение металлорукава к соединителям с гнездовыми контактами производится резьбовой гайкой (тип корпуса 1,2) или сваркой (тип корпуса 3,4).

Условный размер корпусов, схемы расположения контактов \varnothing 1,5; 3 и 3,5 мм, и их количество приведены в табл.1.

Покрытие контактов - золото.

Соединители СНЦЗМ предназначены для внутреннего монтажа, в климатическом исполнении В 5.1, в соответствии техническими условиями АШДК.434410.073ТУ и взаимосочленяемы с соединителями СНЦЗМ, выпускаемыми по техническим условиям ГЕ0.364.237ТУ.

Соединителям присвоены условные обозначения, которые состоят из следующих классификационных признаков:

СНЦЗ	М	-	4(7,24,37)	30(52)	В(Р)	П(1)	1	-	1(2,3,4)
Тип соединителя									
Модернизированный									
Количество контактов									
Условный размер корпуса									
Тип контакта:									
В - штыревой контакт									
Р - гнездовой контакт									
Способ монтажа контактов:									
П - пайка,									
1 - хвостовик для объёмного монтажа									
Покрытие контактов:									
1 - золото									
Тип корпуса соединителей с гнездовыми контактами:									
1 - корпус прямой с резьбой на хвостовой части,									
2 - корпус угловой с резьбой на хвостовой части,									
3 - корпус прямой без резьбы на хвостовой части,									
4 - корпус угловой без резьбы на хвостовой части									

Обозначение соединителей при заказе и в конструкторской документации другой продукции состоит из слова "Соединитель", условного обозначения типоконструкции, обозначения ТУ.

Примеры обозначения:

Соединитель СНЦЗМ-4/30 ВП11 АШДК.434410.073 ТУ,
Соединитель СНЦЗМ-4/30 РП11-1 АШДК.434410.073 ТУ.

Технические характеристики

Диаметр контактов, мм	1,5	3,0	3,5
Сопротивление контактов не более, МОм	2,5	1,2	1,2

Сопротивление изоляции в нормальных климатических условиях, не менее, МОм	5000
Максимальное рабочее напряжение (амплитудное значение)	см. табл. 1
Скорость утечки воздуха при перепаде давления до 392,3 кПа (4 кгс/см ²), не более, л/ч	0,15
Количество сочленений - расчленений	100
Минимальная наработка, часов	20000
Срок сохраняемости, лет	10

Условия эксплуатации

Механические факторы:

<i>Синусоидальная вибрация:</i>	
Диапазон частот, Гц	10 - 2000
Ускорение, м/с ² (g)	200 (20)
<i>Механический удар:</i>	
Многократного действия:	
Ускорение, м/с ² (g)	400 (40)

Климатические факторы:

<i>Повышенная рабочая температура среды, °С</i>		100
<i>Пониженная рабочая температура среды, °С</i>		минус 50
<i>Атмосферное пониженное давление, Па (мм рт. ст.)</i>		5,3·10 ⁴ (400)

Примечание. Температура соединителя равна сумме рабочей температуры среды и температуры перегрева контактов (20 °С).

Минимальная наработка в зависимости от температуры соединителя

Минимальная наработка, ч	Температура соединителя, °С
20000	120
25000	118
30000	113
40000	108
50000	105
80000	98
100000	80

Соединители устойчивы к воздействию спецфакторов:

- пароводяной смеси с содержанием борной кислоты до 16 г/кг при температуре 100°С и абсолютном давлении до 1,7 кгс/см² в течение 12 часов;
- пароводяной смеси с содержанием борной кислоты до 16 г/кг при температуре 150°С и абсолютном давлении до 5 кгс/см² в течение 10 часов.

Соединители в сочленённом положении устойчивы к многократной обмывке растворами кислот и щелочей.

Условный размер корпуса	Схема расположения контактов	Диаметр контактов, мм	Количество контактов, шт.	Максимальная токовая нагрузка, А		Максимальное рабочее напряжение, В
				на одиночный контакт	суммарная на соединитель	
30		3,5	4	40	100	535
		3	7	40	120	535
		1,5	24	10	80	310
52		1,5	37	10	120	535

Соединители со штыревыми контактами

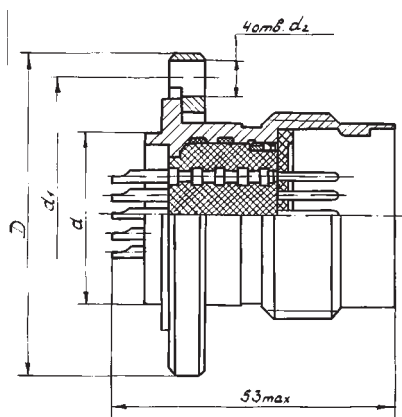


Таблица 2

Условный размер корпуса	мм			
	d	d ₁	d ₂	D
30	30	51	6,4	60
52	52	81	8,4	100

Соединители с гнездовыми контактами

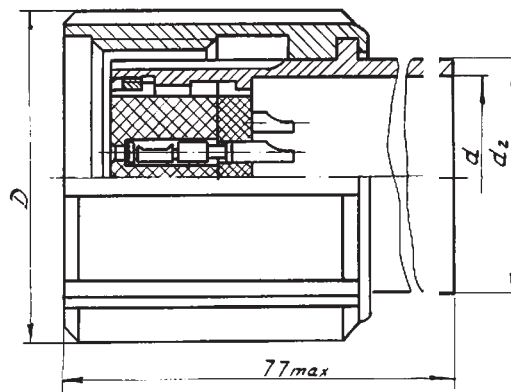
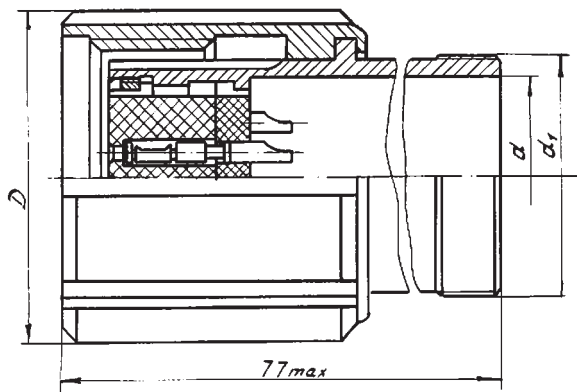


Таблица 3

Условный размер корпуса	мм			
	d	d ₁	d ₂	D
30	27	M33x1,5	-	45,5
30	27	-	30,8	45,5
52	53	M60x1,5	-	73,5
52	53	-	57	73,5

Соединители с гнездовыми контактами

