

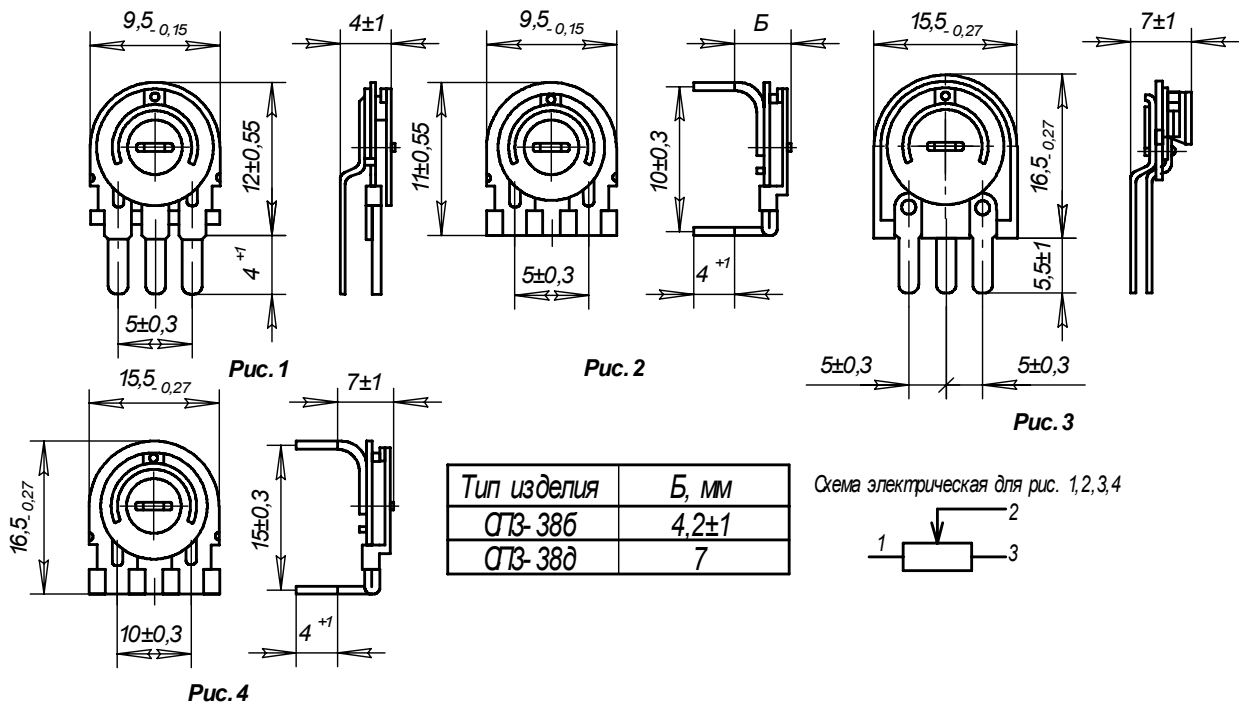
РЕЗИСТОРЫ
ПЕРЕМЕННЫЕ
НЕПРОВОЛОЧНЫЕ
ПОДСТРОЕЧНЫЕ



СПЗ-38

ОЖО.468.351ТУ.

Резисторы переменные непроволочные подстроечные с круговым перемещением подвижной системы предназначены для использования в качестве встроенных элементов внутреннего монтажа комплектных изделий для работы в цепях постоянного и переменного токов, в непрерывных и импульсных режимах.



ОСНОВНЫЕ ПАРАМЕТРЫ

Тип изделия	Рном., Вт	Рном., Ом	δ Рном., %	ТКС, ×10 ⁻⁶ , 1/°С	Тн, час	Тх, лет	Масса, г	Климат. исполн.
СПЗ-38а (рис. 1)	0,125	47 ÷ 10 ⁷	± 20 до 220 кОм	± 1000 до 100 кОм	20000	12	0,8	УХЛ2.1; В3.1
СПЗ-38б (рис. 2)								
СПЗ-38в (рис. 3)	0,125	150 ÷ 4,7 × 10 ⁶	± 30 св. 220 кОм	± 1000 до 100 кОм	15000		1,5	УХЛ4.2
СПЗ-38г (рис. 4)	0,25	68 ÷ 4,7 × 10 ⁶		± 2000 св. 100 кОм				УХЛ2.1; В3.1

Число циклов перемещения подвижной системы

500

Температура окружающей среды, °С

-45 ÷ +70

Обозначение при заказе:

Резистор СПЗ-38а-0,125 Вт-4,7 кОм ОЖО.468.351ТУ
Резистор СПЗ-38г-0,25 Вт-15 кОм-п-ТКС-В ОЖО.468.351ТУ
Резистор СПЗ-38г-0,25 Вт-15 кОм-п-В ОЖО.468.351ТУ