

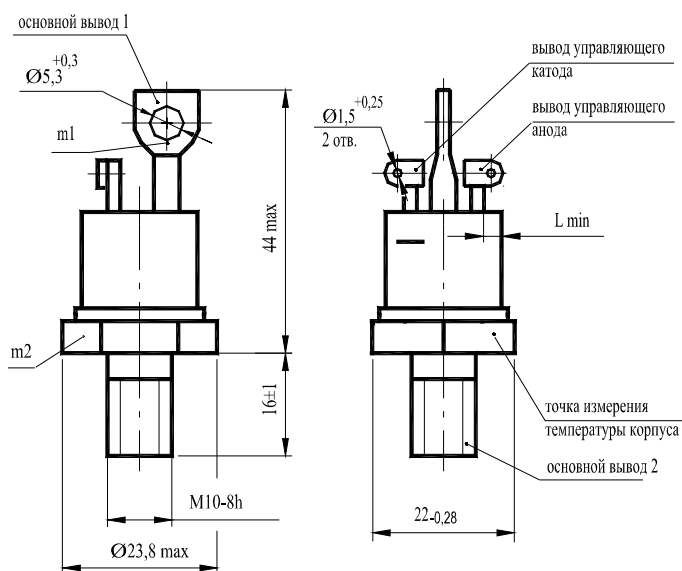
ОПТОТРИАКИ

ТСО142-50, ТСО142-63, ТСО142-80

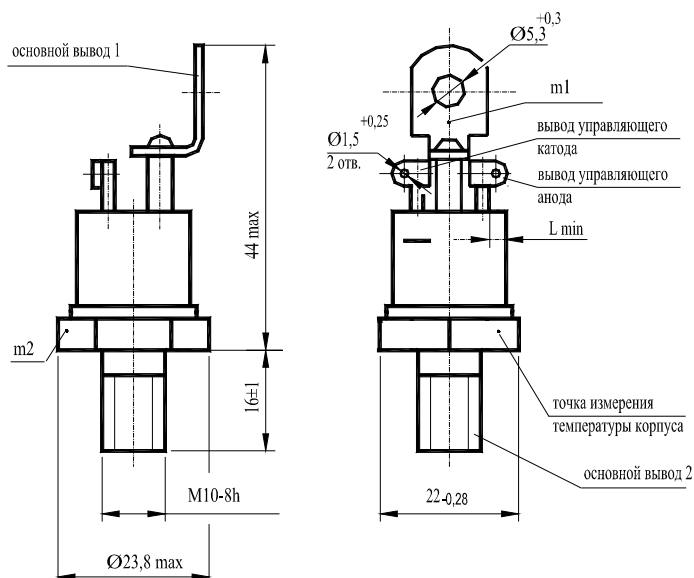


Конструкция оптотриаков

Вариант I



Вариант II



m1, m2 - контрольные точки измерения импульсного напряжения в открытом состоянии;
 $L_{\min} = 3,3 \text{ мм}$ - длина пути для тока утечки между основным выводом 2 и выводом управляющего электрода.

Механические параметры

Наименование, единица измерения	Тип оптотриака		
	ТСО142-50	ТСО142-63	ТСО142-80
Масса оптотриака, г, не более	50,0		
Растягивающая сила, Н	для основного вывода 1	39,2 ± 4,0	
	для вывода управляющего электрода	9,8 ± 1,0	
Крутящий момент, Нм	для основного вывода 2	10,0 ± 1,0	

Параметры закрытого состояния

Обозначение параметра	Наименование, единица измерения	Тип оптотриака			Условия установления норм на параметры	
		ТСО142-50	ТСО142-63	ТСО142-80		
U_{DRM}	Повторяющееся импульсное напряжение в закрытом состоянии, В, для класса: 2 4 5 6 8 9 10 11 12				$T_{jm} = 100\text{ }^{\circ}\text{C}$, Импульс напряжения синусоидальный, однополупериодный, $t_{i\max} = 10\text{ мс}$, $f = 50\text{ Гц}$	
				200		
				400		
				500		
				600		
				800		
				900		
				1000		
				1100		
				1200		
U_{DSM}	Неповторяющееся импульсное напряжение в закрытом состоянии, В, для класса: 2 4 5 6 8 9 10 11 12				$T_{jm} = 100\text{ }^{\circ}\text{C}$, Импульс напряжения синусоидальный, одиночный, однополупериодный, $t_{i\max} = 10\text{ мс}$	
				225		
				450		
				560		
				670		
				900		
				1000		
				1100		
				1200		
				1300		
U_D	Постоянное напряжение в закрытом состоянии, В		$0,6U_{DRM}$		$T_c = 70\text{ }^{\circ}\text{C}$	
U_{DWM}	Импульсное рабочее напряжение в закрытом состоянии, В		$0,8U_{DRM}$		$T_{jm} = 100\text{ }^{\circ}\text{C}$, Импульс напряжения синусоидальный, однополупериодный, $t_{i\max} = 10\text{ мс}$, $f = 50\text{ Гц}$	
$(dU_D/dt)_{com}$	Критическая скорость нарастания коммутационного напряжения, В/мкс, не менее, для группы: 0 1 2 3 4 5		не нормируется, но не менее 1		$T_{jm} = 100\text{ }^{\circ}\text{C}$, $U_D = 0,67U_{DRM}$, $I_T = I_{TRMSM}^*$, $(di/dt)_f = 0,016\text{ А/мкс}$ для ТСО142-50, $(di/dt)_f = 0,020\text{ А/мкс}$ для ТСО142-63, $(di/dt)_f = 0,025\text{ А/мкс}$ для ТСО142-80 Длительность напряжения в закрытом состоянии на уровне 0,9 от амплитудного значения 250 мкс. Режим цепи управления: форма произвольная, $U_{Gmax} = 3,5\text{ В}$ (при подключенном оптотриаке), $t_{Gmax} = 1\text{ мс}$, длительность фронта не нормируется	
I_{DRM}	Повторяющийся импульсный ток в закрытом состоянии, мА, не более		2,2		$T_j = 25\text{ }^{\circ}\text{C}$, $U_D = U_{DRM}$	
			5,0		$T_{jm} = 100\text{ }^{\circ}\text{C}$, $U_D = U_{DRM}$	

Параметры открытого состояния

Обозначение параметра	Наименование, единица измерения	Тип оптоотриака			Условия установления норм на параметры
		ТСО142-50	ТСО142-63	ТСО142-80	
I_{TRMSM}	Максимально допустимый действующий ток в открытом состоянии, А	50	63	80	$T_c = 70 \text{ }^\circ\text{C}$, импульс тока синусоидальный, $f = 50 \text{ Гц}$
I_{TSM}	Ударный ток в открытом состоянии, А	550	660	770	$T_j = 25 \text{ }^\circ\text{C}$ $U_D = 0$ $T_{jm} = 100 \text{ }^\circ\text{C}$ Импульс тока синусоидальный, одиночный, $t_i = 20 \text{ мкс}$. Режим цепи управления: импульс тока трапецеидальный, $I_G = 500 \text{ мА}$, $t_G = 100 \text{ мкс}$, длительность фронта 10 мкс, сопротивление источника управления не более 20 Ом
		500	600	700	
U_{TM}	Импульсное напряжение в открытом состоянии, В, не более	1,80	1,65	1,60	$T_j = 25 \text{ }^\circ\text{C}$, $I_T = 1,41 I_{TRMSM}$
$U_{T(ТО)}$	Пороговое напряжение в открытом состоянии, В	0,9			$T_{jm} = 100 \text{ }^\circ\text{C}$
r_T	Динамическое сопротивление в открытом состоянии, Ом	0,013	0,009	0,006	$T_{jm} = 100 \text{ }^\circ\text{C}$
I_H	Ток удержания, мА, не более	10			$T_j = 25 \text{ }^\circ\text{C}$, $U_D = 12 \text{ В}$
I_L	Ток включения, мА, не более	25			$T_j = 25 \text{ }^\circ\text{C}$, $U_D = 12 \text{ В}$ Режим цепи управления: импульс тока трапецеидальный, $I_G = 500 \text{ мА}$, $t_G = 100 \text{ мкс}$, длительность фронта не более 0,5 мкс, сопротивление источника управления не более 50 Ом
I_{TRMS}	Действующий ток в открытом состоянии, А	21	23	25	$T_a = 40 \text{ }^\circ\text{C}$, естественное охлаждение, охладитель ОР241-80

Параметры гальванической развязки

Обозначение параметра	Наименование, единица измерения	Тип оптоотриака			Условия установления норм на параметры
		ТСО142-50	ТСО142-63	ТСО142-80	
U_{IG}	Электрическая прочность изоляции между основными выводами и выводами управляющего электрода, В, действующее значение	2000			Напряжение синусоидальное, $f = 50 \text{ Гц}$. Длительность приложения напряжения 60 с. Нормальные климатические условия
R_{IG}	Сопротивление изоляции между основными выводами и выводами управляющего электрода, МОм, не менее	10			$U_{IG} = 1000 \text{ В}$ При нормальных климатических условиях
		1			$U_{IG} = 1000 \text{ В}$ При повышенной влажности воздуха (более 80%)

Параметры переключения

Обозначение параметра	Наименование, единица измерения	Тип оптоотриака			Условия установления норм на параметры
		ТСО142-50	ТСО142-63	ТСО142-80	
$(di_T/dt)_{crit}$	Критическая скорость нарастания тока в открытом состоянии, А/мкс, не менее	6,3			$T_j = 100\text{ }^\circ\text{C}$, $U_D = 0,67U_{DRM}$, $I_T^{im} = 2 I_{TRMSM}$, $f = 1-5\text{ Гц}$ Режим цепи управления: импульс тока трапецеидальный, $I_G = (500 \pm 25)\text{ мА}$, $t_G = 100-200\text{ мс}$, $(di_G/dt)_f = 1\text{ А/мкс}$, сопротивление источника управления не более 20 Ом
t_{gt}	Время включения, мкс, не более	16			$T_j = 25\text{ }^\circ\text{C}$, $U_D = 100\text{ В}$, $I_T = I_{TRMSM}$, Режим цепи управления: импульс тока трапецеидальный, $I_G = 500\text{ мА}$, $t_G = 100\text{ мкс}$, длительность фронта не более 0,5 мкс, сопротивление источника управления не более 50 Ом
t_{gd}	Время задержки, мкс, не более	6			

Параметры управления

Обозначение параметра	Наименование, единица измерения	Тип оптоотриака			Условия установления норм на параметры
		ТСО142-50	ТСО142-63	ТСО142-80	
U_{GT}	Отпирающее постоянное напряжение управления, В, не более (для приборов с индексом "А")	1,8			$T_j = 25\text{ }^\circ\text{C}$, $U_D = 12\text{ В}$
I_{GT}	Отпирающий постоянный ток управления, мА, не более (для приборов с индексом "А")	80			$T_j = 25\text{ }^\circ\text{C}$, $U_D = 12\text{ В}$
$I_{GT\ max}$	Максимально допустимый постоянный ток управления, мА (для приборов с индексом "А")	100			$T_j = 25\text{ }^\circ\text{C}$, $U_D = 12\text{ В}$
U_{GTM}	Отпирающее импульсное напряжение управления, В, не более	3,5			$T_j = \text{минус } 50\text{ }^\circ\text{C}$
		2,5			$T_j = \text{минус } 10\text{ }^\circ\text{C}$
		2,0			$T_j = 25\text{ }^\circ\text{C}$, $U_D = 12\text{ В}$ Режим цепи управления: форма - трапецеидальная, $t_G = 100\text{ мкс}$
I_{GTM}	Отпирающий импульсный ток управления, мА, не более	600			$T_j = \text{минус } 50\text{ }^\circ\text{C}$
		400			$T_j = \text{минус } 10\text{ }^\circ\text{C}$
		250			$T_j = 25\text{ }^\circ\text{C}$, $t_i = 100\text{ мкс}$
$I_{GTM\ max}$	Максимально допустимый импульсный ток управления, мА	700			$t_i = 100\text{ мкс}$, скважность $k = 10$
U_{gd}	Неотпирающее напряжение управления, В, не менее	0,8			$T_j = 100\text{ }^\circ\text{C}$, $U_D = 0,67U_{DRM}$ Режим цепи управления: форма - трапецеидальная, $t_G = 100\text{ мкс}$

Тепловые параметры

Обозначение параметра	Наименование, единица измерения	Тип оптотриака			Условия установления норм на параметры
		ТСО142-50	ТСО142-63	ТСО142-80	
T_{jm}	Максимально допустимая температура перехода, °C	100			
T_{jmin}	Минимально допустимая температура перехода, °C	минус 50 (минус 60 для УХЛ2.1)			
$T_{stg m}$	Максимально допустимая температура хранения, °C	40 (50 для Т3)			
$T_{stg min}$	Минимально допустимая температура перехода, °C	минус 50			
R_{thjc}	Тепловое сопротивление переход - корпус, °C/Вт, не более	0,38	0,34	0,29	Постоянный ток
R_{thch}	Тепловое сопротивление корпус - охладитель, °C/Вт, не более	0,15			Естественное охлаждение. Охладитель ОР241-80. Постоянный ток.
R_{thja}	Тепловое сопротивление переход - среда (с охладителем), °C/Вт, не более	2,65	2,61	2,56	

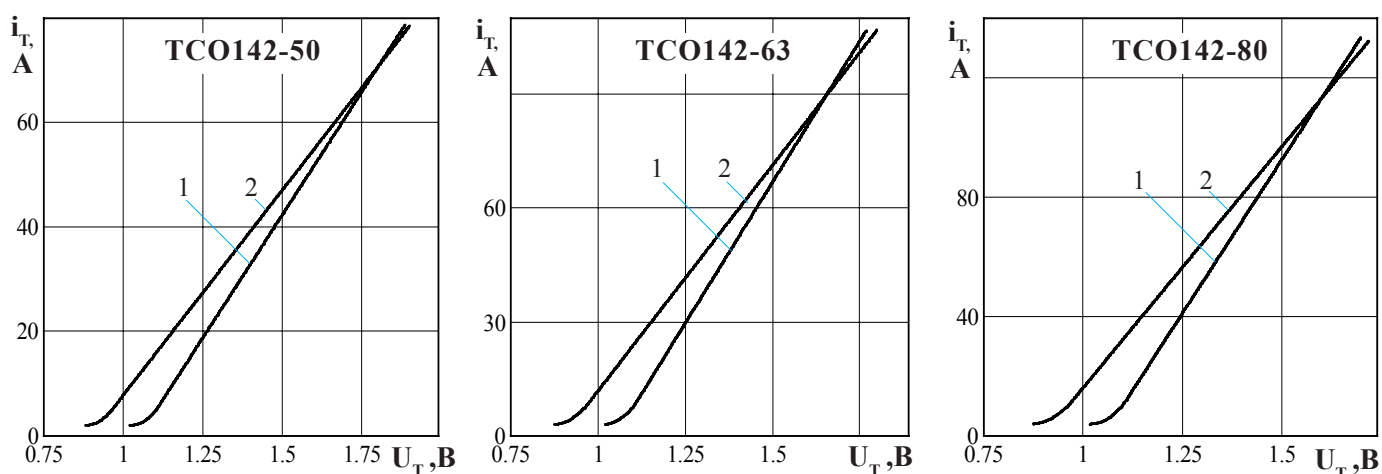


Рисунок 1 - Предельная вольтамперная характеристика в открытом состоянии при температуре перехода 25 °C (1) и максимальной температуре перехода T_{jm} (2) $I_T = 1,4I_{TRMS}$

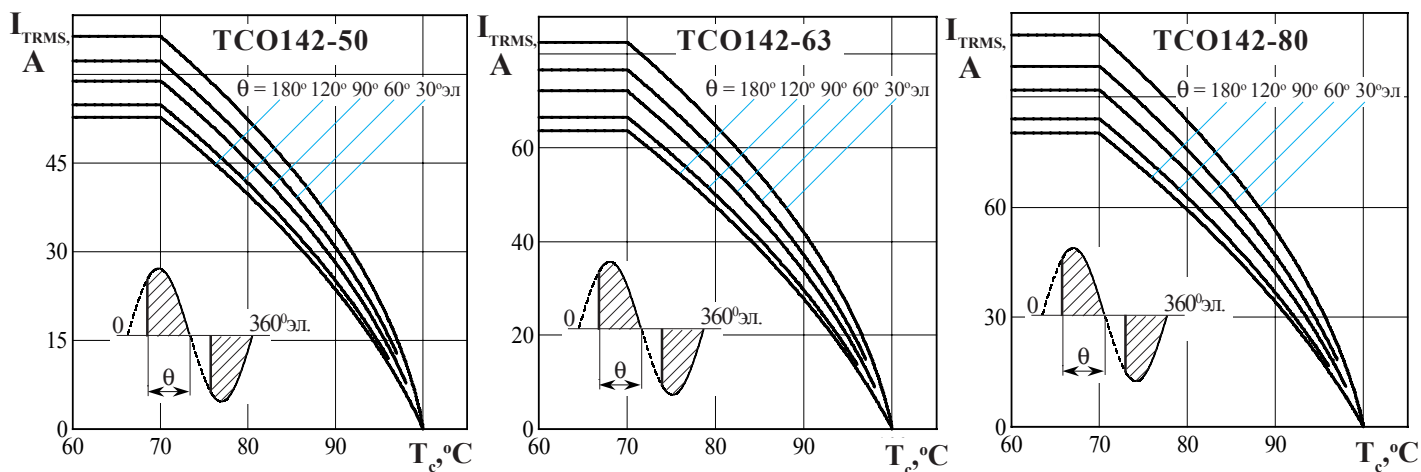


Рисунок 2 - Зависимость допустимого действующего тока в открытом состоянии I_{TRMS} от температуры корпуса T_C для токов синусоидальной формы частотой $f = 50$ Гц

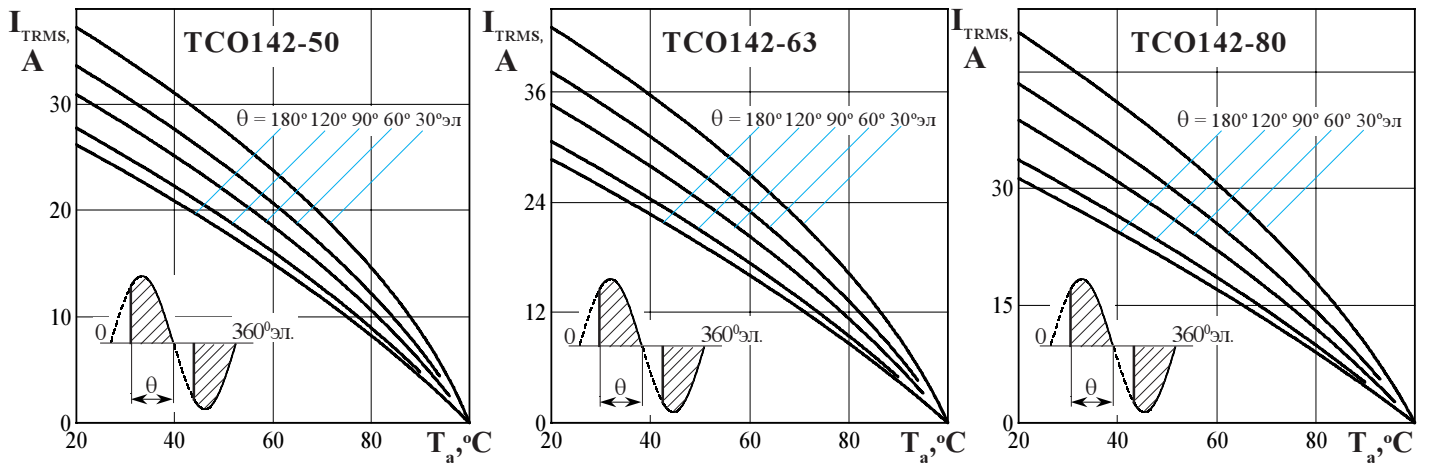


Рисунок 3 - Зависимость допустимого действующего тока в открытом состоянии I_{TRMS} от температуры окружающей среды T_a при естественном охлаждении на типовом охладителе при различных углах проводимости

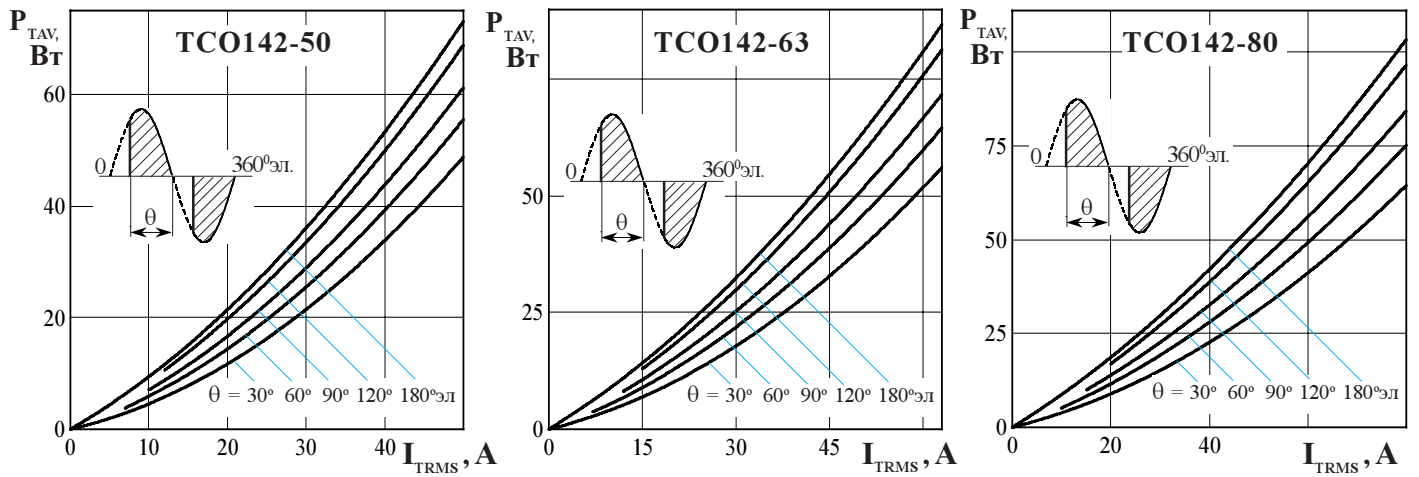


Рисунок 4 - Зависимость средней мощности потерь P_{TAV} от действующего значения тока I_{TRMS} в открытом состоянии синусоидальной формы частотой $f = 50$ Гц

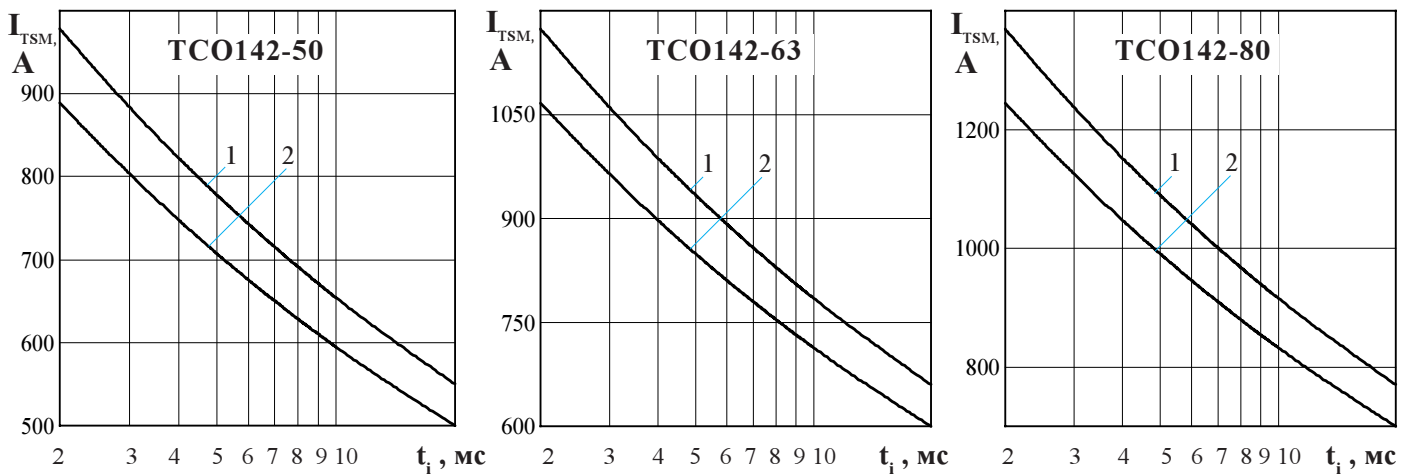


Рисунок 5 - Зависимость допустимой амплитуды ударного тока в открытом состоянии I_{TSM} от длительности импульса тока t_i при исходной температуре структуры $T_j = 25^{\circ}C$ (1) и максимальной температуре T_{jm} (2)

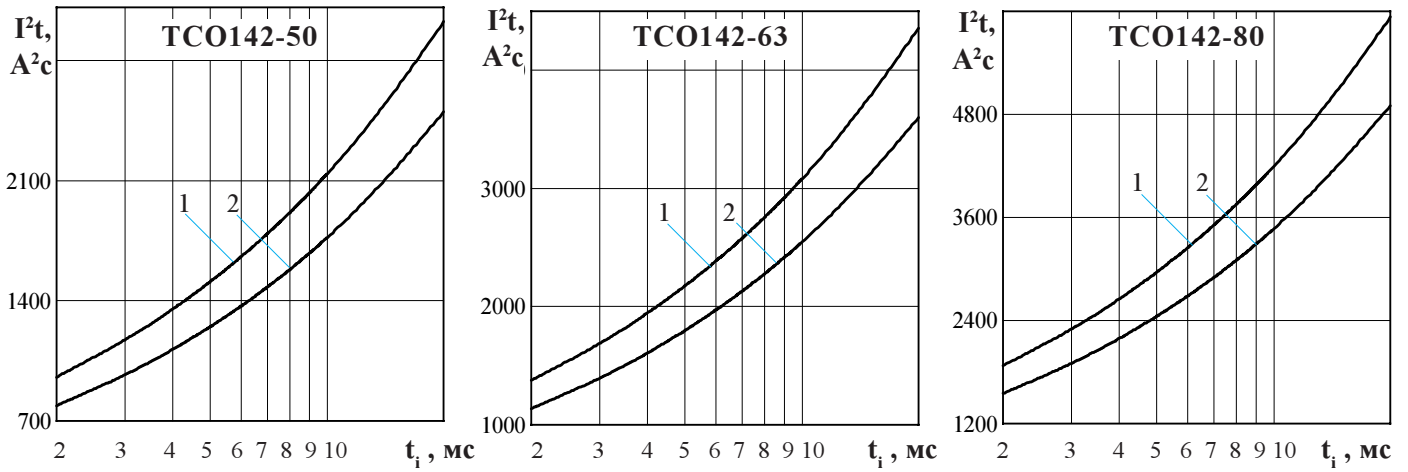


Рисунок 6 - Зависимость защитного показателя I^2t от длительности импульса тока t_i при исходной температуре структуры $T_j = 25\text{ °C}$ (1) и максимальной температуре T_{jm} (2)

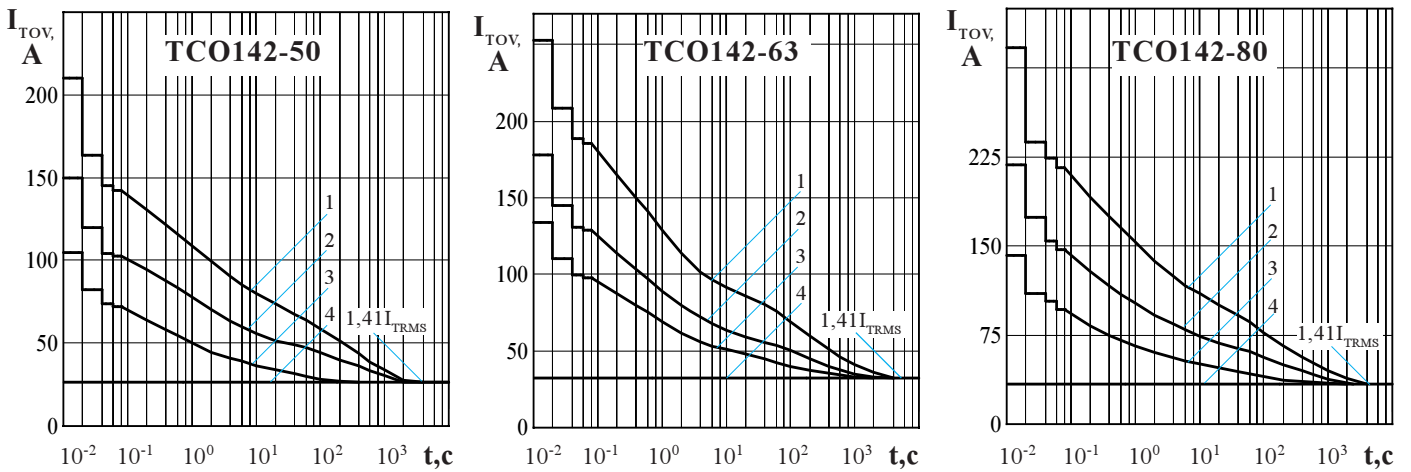


Рисунок 7 - Зависимость допустимой амплитуды тока перегрузки в открытом состоянии I_{TOV} синусоидальной формы частотой $f = 50$ Гц от длительности перегрузки t при естественном охлаждении на типовом охладителе при отношении тока, предшествующего перегрузке, I_T к допустимому действующему току триака I_{TRMS} равному $k = I_T / I_{TRMS}$; $k = 0$ (1); $0,5$ (2); $0,75$ (3); $1,0$ (4).

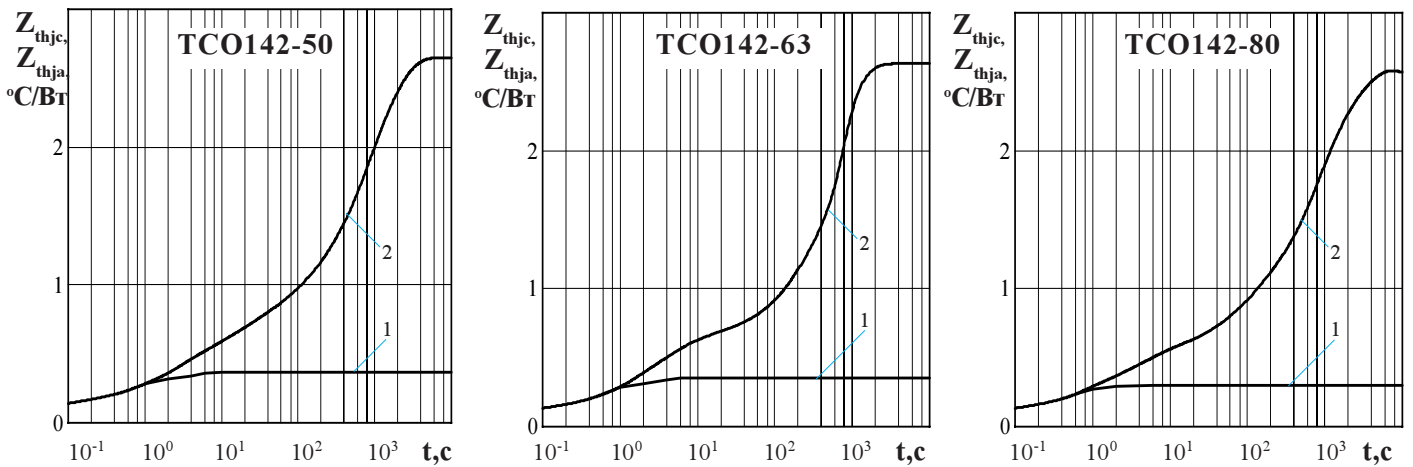


Рисунок 8 - Зависимость переходного теплового сопротивления переход - корпус Z_{thjc} (1) и переход- среда Z_{thja} (2) от времени t при естественном охлаждении на типовом охладителе при температуре окружающей среды $T_a = 40\text{ °C}$.

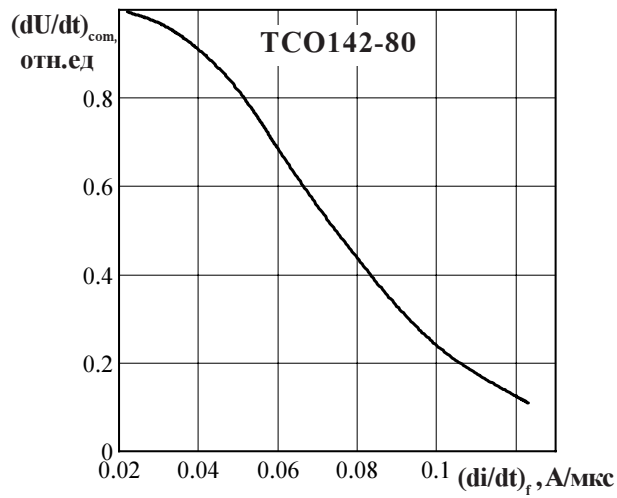
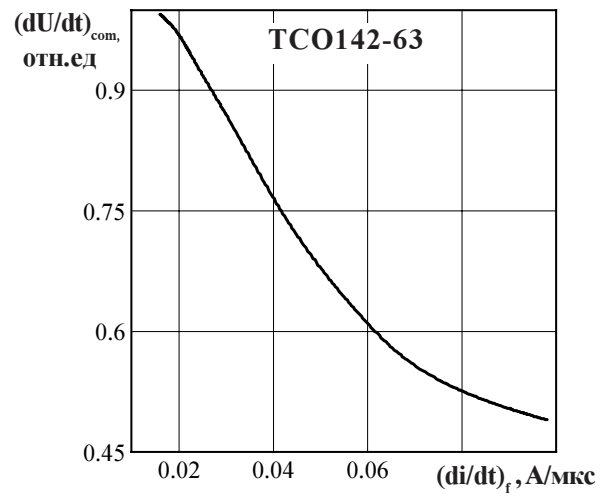
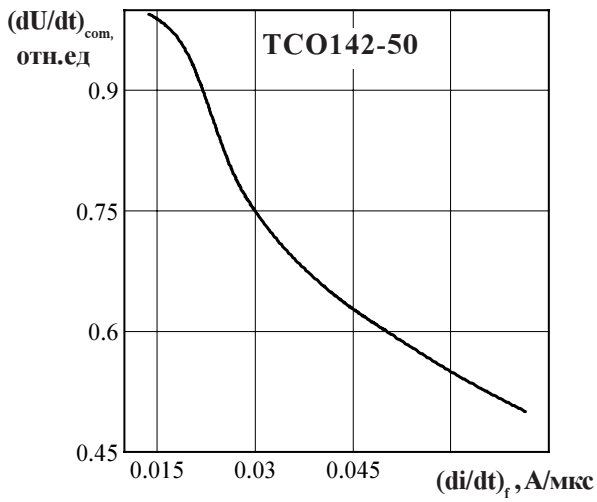


Рисунок 9 - Зависимость критической величины скорости нарастания коммутационного напряжения $(dU/dt)_{com}$ от скорости спада предшествующего тока в открытом состоянии $(di_T/dt)_f$ при амплитуде предшествующего тока в открытом состоянии $I_T = I_{TRMSM}$ и максимально допустимой температуре перехода T_{jm} .