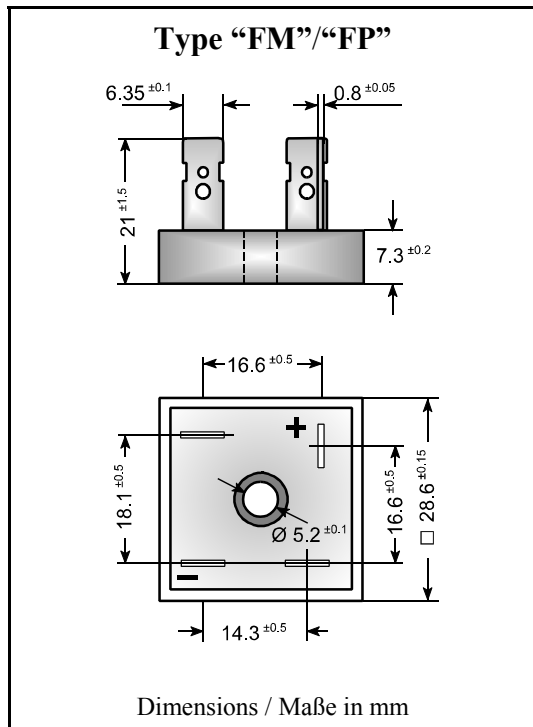


Silicon-Bridge Rectifiers
Silizium-Brückengleichrichter


Nominal current 50 A
 Nennstrom

Alternating input voltage 35...1000 V
 Eingangswechselspannung

Metal case (Index "M") or
 Plastic case with alu-bottom (Index "P")
 Metallgehäuse (Index "M") oder
 Kunststoffgehäuse mit Alu-Boden (Index "P")

Dimensions 28.6 x 28.6 x 7.3 [mm]
 Abmessungen

Weight approx. – Gewicht ca. 23 g

Compound has classification UL94V-0
 Vergußmasse UL94V-0 klassifiziert

Standard packaging: bulk see page 22
 Standard Lieferform: lose im Karton s. Seite 22

Maximum ratings
Grenzwerte

Type Typ	max. alternating input voltage max. Eingangswechselspannung V_{VRMS} [V]	Repetitive peak reverse voltage Periodische Spitzensperrensannung V_{RRM} [V] ¹⁾
KBPC 5000 F	35	50
KBPC 5001 F	70	100
KBPC 5002 F	140	200
KBPC 5004 F	280	400
KBPC 5006 F	420	600
KBPC 5008 F	560	800
KBPC 5010 F	700	1000
KBPC 5012 F	800	1200

Repetitive peak forward current Periodischer Spitzenstrom	$f > 15$ Hz	I_{FRM}	90 A ²⁾
Peak forward surge current, 60 Hz half sine-wave Stoßstrom für eine 60 Hz Sinus-Halbwelle	$T_A = 25^\circ\text{C}$	I_{FSM}	450 A
Rating for fusing – Grenzlastintegral, $t < 10$ ms	$T_A = 25^\circ\text{C}$	i^2t	800 A ² s

¹⁾ Valid for one branch – Gültig für einen Brückenzweig

²⁾ Valid, if the temperature of the case is kept to 120°C – Gültig, wenn die Gehäusetemp. auf 120°C gehalten wird

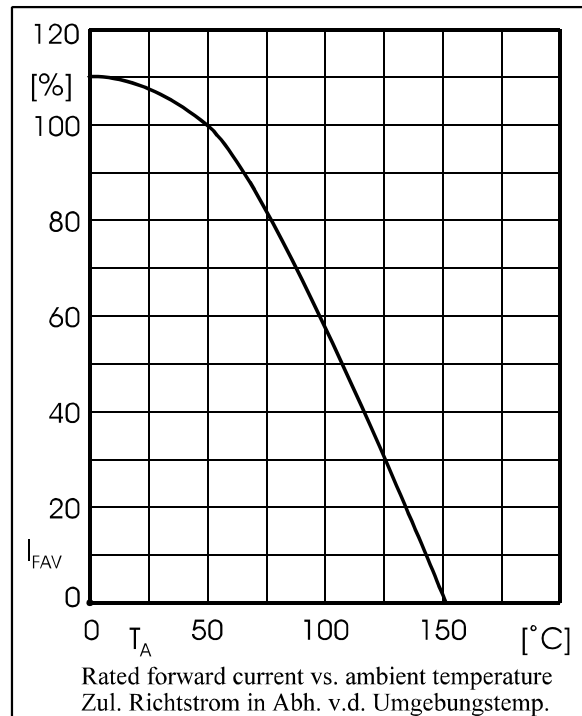
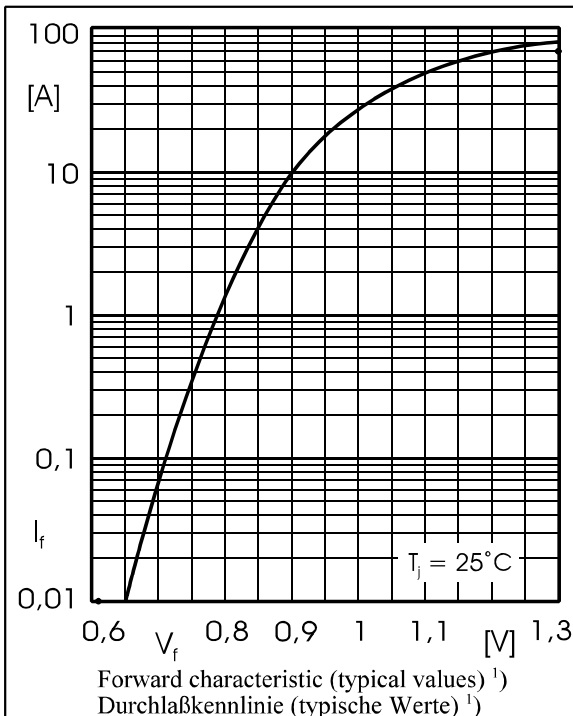
KBPC 5000 F ... KBPC 5012 F

Operating junction temperature – Sperrschichttemperatur	T_j – 50...+150°C
Storage temperature – Lagerungstemperatur	T_s – 50...+150°C

Characteristics

Kennwerte

Max. current with cooling fin 300 cm ² Dauergrenzstrom mit Kühlblech 300 cm ²	$T_A = 50^\circ\text{C}$	R-load C-load	I_{FAV} I_{FAV}	50.0 A 46.0 A
Forward voltage – Durchlaßspannung	$T_j = 25^\circ\text{C}$	$I_F = 25\text{ A}$	V_F	< 1.1 V ¹⁾
Leakage current – Sperrstrom	$T_j = 25^\circ\text{C}$	$V_R = V_{RRM}$	I_R	< 25 μA
Isolation voltage terminals to case Isolationsspannung Anschlüsse zum Gehäuse			V_{ISO}	> 2500 V
Thermal resistance junction to case Wärmewiderstand Sperrschicht – Gehäuse			R_{thC}	< 1.2 K/W
Admissible torque for mounting Zulässiges Anzugsdrehmoment		10-32 UNF M 5		18 \pm 10% lb.in 2 \pm 10% Nm



¹⁾ Valid for one branch – Gültig für einen Brückenweig