

3.6. Триггеры

В наборе КМДП ИС присутствуют все типы триггеров: *RS*, *D*, *JK* и триггеры Шмитта. Основные параметры ИС, содержащих триггеры, приведены в табл. 3.4.

Микросхемы K561ТВ1, 564ТВ1, H564ТВ1 содержат по два независимых *JK*-триггера. Структурная схема одного *JK*-триггера приведена на рис. 3.44.

Триггер имеет асинхронные *R* и *S* входы. Поступление высокого уровня на один из этих входов на время, превышающее 120 нс, переключает триггер соответственно в «0» или «1». Если высокий уровень присутствует на обоих входах *R* и *S*, то на выходах *Q* и \bar{Q} также будут высокие уровни.

Входы *J* и *K* являются синхронными с входом *C*. Присутствие высокого уровня на входе *J* или *K* приводит к переключению триггера соответственно в «1» и «0» по переднему фронту импульса синхронизации на входе *C*, длительность которого должна быть не менее 170 нс, а длительность фронта и среза (нарастания и спада) не должна быть более 5 мкс.

При одновременном присутствии высоких уровней на входах *J* и *K* триггер будет изменять свое состояние на противоположное по каждому импульсу синхронизации, т. е. осуществлять синхронный счетный режим.

При соединении входов *J*, *K* и *C* вместе и подачи на них входных импульсов с достаточно крутыми фронтами будет осуществляться асинхронный счетный режим, т. е. переключение триггера в противоположное состояние по фронту каждого входного импульса. Максимальная частота в таком режиме составляет 3 мГц, при $U_{н.л} = 10$ В.

Условное обозначение ИС типа *ТВ1* приведено на рис. 3.45.

Микросхемы K561ТЛ1, 564ТЛ1, КР1561ТЛ1 содержат по четыре независимых триггера Шмитта с элементом И на входе. Особенностью этих ИС является то, что они переключаются при определенном уровне напряжения на входе, т. е. обладают формирующими свойствами и могут работать при любой крутизне фронтов входного сигнала. Их можно применять для формирования прямоугольных импульсов с крутыми фронтами из входного сигнала произвольной формы, но достаточной амплитуды, например из синусоидального. Помимо прямого назначения, ИС типа *ТЛ1* могут использоваться в качестве элементов 2И-НЕ с повышенной помехоустойчивостью.

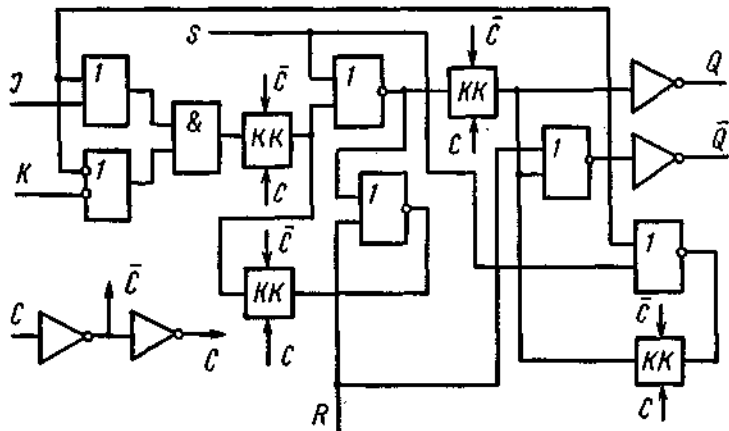


Рис. 3.44. Структурная схема JK-триггера

Особенностью триггеров Шмитта является также то, что они имеют два порога: верхний для включения и нижний для отпущения. Разность между порогами включения и отпущения составляет порядка 0,6 В при $U_{н.п} = 5$ В и 2 В при $U_{н.п} = 10$ В.

Условное обозначение и распайка выводов приведены на рис. 3.46.

Микросхема K176TM1 содержит два двухтактных D-триггера. Функциональная схема одного двухтактного D-триггера приведена на рис. 3.47. Она может быть также представлена в виде двух одноктактных D-триггеров (рис. 3.48).

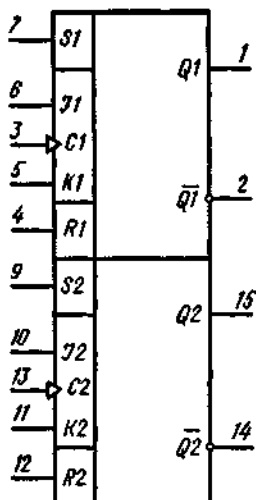
Двухтактный D-триггер работает следующим образом. По фронту первого импульса синхронизации на входе C логический уровень, присутствующий на входе D, записывается в первый одноктактный D-триггер (рис. 3.48). По фронту второго импульса синхронизации, на выходе Q устанавливается уровень, присутствовавший на входе D перед первым синхроимпульсом. Таким образом, на выходе двухтактного D-триггера сигнал задерживается на один такт (период следования синхроимпульсов).

Входы R и S не зависят от импульсов синхронизации (т. е. являются асинхронными) и имеют активные высокие уровни. Поступление высокого уровня на входы R или S устанавливают оба одноктактных D-триггера соответственно в «0» или «1» независимо от входов D и C.

Особенностью ИС K176TM1 является то, что ее двухтактные D-триггеры имеют только входы R. Длительность импульса синхронизации на входе C должна быть не менее 100 нс с крутизной фронта не менее 5 мкс.

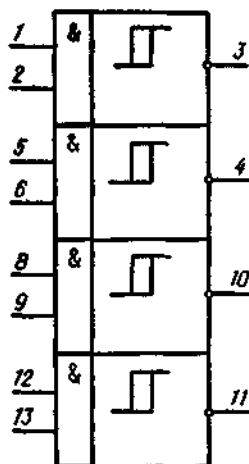
Условное обозначение K176TM1 приведено на рис. 3.49.

Микросхемы 561TM2, K561TM2, 564TM2, H564TM2 содержат



8 - общий; 16 - $+U_{un}$;
 К561ТВ1, 564ТВ1,
 Н564ТВ1

Рис. 3.45. Микросхемы
 типа ТВ1



7 - общий; 14 - $+U_{un}$;
 К561ТЛ1, 564ТЛ1,
 КР1561ТЛ1

Рис. 3.46. Микросхемы
 типа ТЛ1

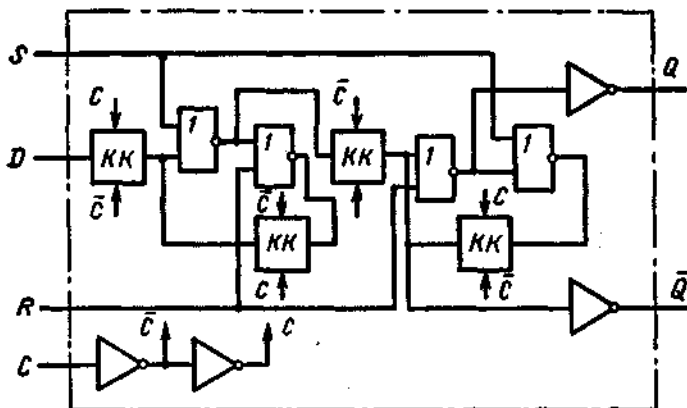


Рис. 3.47. Принципиальная схема двухтактного D-триггера

по два двухтактных D-триггера. Структурные схемы двухтактных D-триггеров соответствуют рис. 3.47 и 3.48. Отличие этих ИС от К176ТМ2 состоит в том, что каждый из двухтактных D-триггеров имеет кроме входа R еще и вход S. Принцип функ-

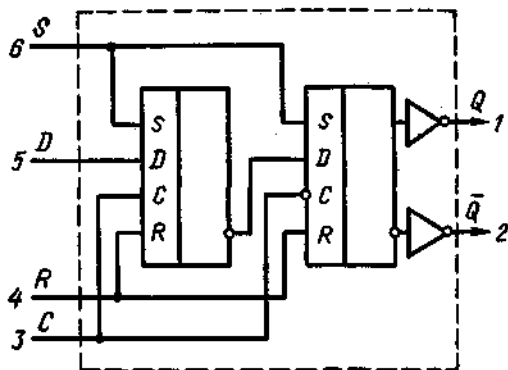


Рис. 3.48. Эквивалентная схема двухтактного D -триггера на двух одноктактных D -триггерах

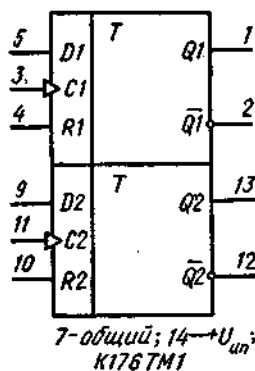


Рис. 3.49. Микросхема типа TM1

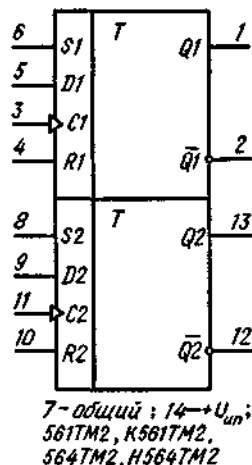


Рис. 3.50. Микросхемы типа TM2

ционирования рассматриваемых ИС аналогичен K176TM1. Условное обозначение и цоколевка приведены на рис. 3.50.

Микросхемы K561TM3, 564TM3, H564TM3 содержат по четыре одноктактных D -триггера, имеющих общую цепь записи.

Структурная схема одноктактного D -триггера приведена на рис. 3.51. Работа одноктактного D -триггера заключается в том, что по фронту импульса синхронизации в триггер записывается состояние (информация), присутствующее на входе D во время этого фронта, и сохраняется до следующего импульса синхро-

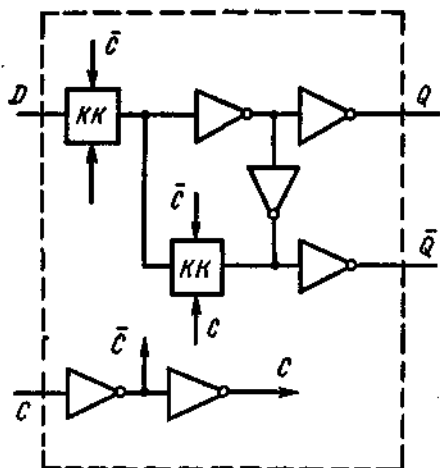
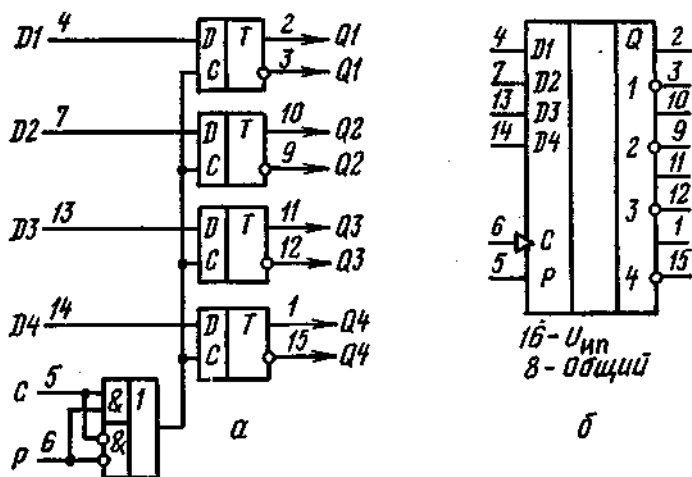


Рис. 3.51. Принципиальная схема однократного D-триггера

низации. Изменение информации на входе D в это время недопустимо, так как влечет неопределенность состояния.

Особенностью ИС типа ТМЗ является то, что импульс синхронизации подается на все четыре однократных D-триггера одновременно (рис. 3.52, а). Кроме этого переключается полярность действия синхроимпульса с помощью входа P . Если на входе P присутствует низкий уровень, запись информации с входов $D1...D4$ будет производиться в триггеры по срезу (отрицательному перепаду положительного импульса) синхроимпульса. Присутствие высокого уровня на входе P активизирует фронт



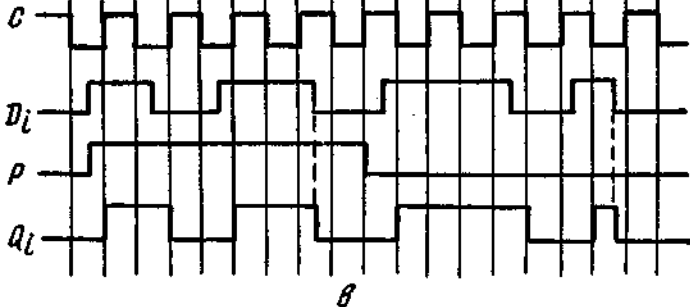


Рис. 3.52. Микросхема типа ТМЗ:
а — структурная схема; б — условное обозначение; в — временные диаграммы работы

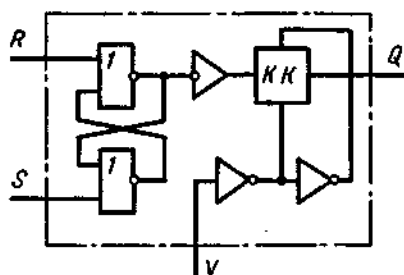


Рис. 3.53. Принципиальная схема RS-триггера со входом разрешения считывания информации

синхроимпульса (т. е. запись информации в триггеры будет происходить по положительному перепаду импульса синхронизации).

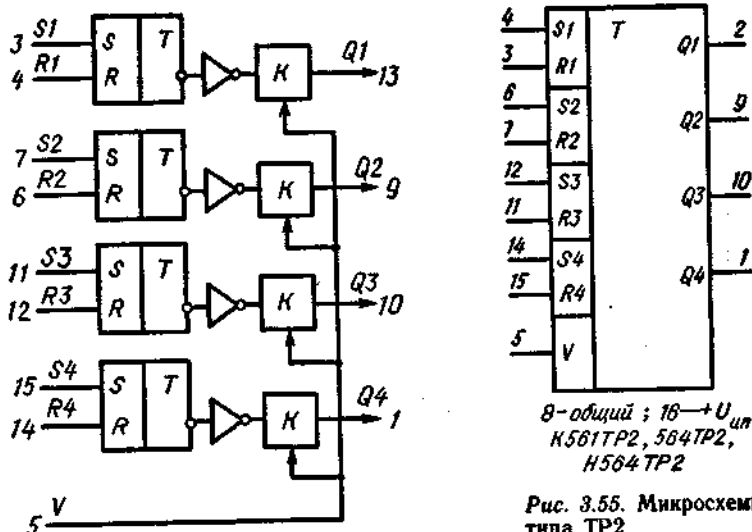
На рис. 3.52 приведены структурная схема ИС типа ТМЗ, их условное обозначение и цоколевка, а также временные диаграммы работы.

ИС типа ТМЗ можно использовать в качестве различных регистров с параллельной записью информации (этим объясняется пометка *RG* на условном обозначении ИС).

Микросхемы *K561TP2*, *564TP2*, *H564TP2* содержат по четыре RS-триггера с общей цепью считывания информации.

Структурная схема одного RS-триггера с ключом для считывания информации приведена на рис. 3.53. Поступление высокого уровня на входы *R* или *S* устанавливает RS-триггер соответственно в «0» или «1», а на выходе *Q* информация появляется только во время действия высокого уровня на разрешающем входе *V*. Если на этом входе низкий уровень, то на выходе низкий уровень независимо от состояния RS-триггера.

Если на входах *R*, *S* и *V* одновременно высокие уровни, то на выходе *Q* — высокий уровень.



В — общий; 16 — U_{in} ;
K561TP2, *564TP2*,
H564TP2

Рис. 3.55. Микросхемы типа TP2

Рис. 3.54. Структурная схема ИС типа TP2

Структурная схема всей ИС типа TP2 приведена на рис. 3.54, а условное обозначение на рис. 3.55.

Таблица 3.4. Основные параметры триггеров

Тип микросхемы	$U_{н.п}$		$U_{вых}^0$		$U_{вых}^1$	$I_{зх}$	$\rho_{вых}^0$	$I_{вых}^1$	$I_{пот}$	$\rho_{зв.р}^0$	$\rho_{зв.р}^1$	$C_{зх}$	f_m
	2	3	В	В									
К561ТВ1	5	0,8	4,2	4,2	—	0,3	0,14	10	—	—	—	—	—
	10	1,0	9,0	9,0	0,2	0,6	0,33	20	240	240	—	—	—
564ТВ1	5	0,8	4,2	4,2	—	0,5	0,25	1,0	600	600	—	—	—
	10	1,0	9,0	9,0	0,05	1,0	0,65	2,0	250	250	—	—	8,0
К561ТЛ1	5	0,8	4,2	4,2	—	0,51	-0,51	1,0	600	600	—	—	—
	10	1,0	9,0	9,0	0,05	1,3	-1,3	2,0	300	300	—	—	20
564ТЛ1	5	0,8	4,2	4,2	—	0,51	-0,51	1,0	600	600	—	—	—
	10	1,0	9,0	9,0	—	1,3	-1,3	2,0	300	300	—	—	2,0
КР1561ТЛ1	5	0,5	4,5	4,5	—	0,44	-0,44	4,0	600	600	—	—	—
	10	1,0	9,0	9,0	—	1,1	-1,1	8,0	300	300	—	—	—
К176ТМ1	5	0,8	4,2	4,2	—	0,9	0,6	—	—	—	—	—	—
	10	1,0	9,0	9,0	0,1	3,4	-3,4	4,0	—	—	—	—	—
561ТМ2	5	0,8	4,2	4,2	—	0,5	0,25	—	—	—	—	—	—
	10	1,0	9,0	9,0	—	0,9	0,6	—	—	—	—	—	—
К561ТМ2	5	0,8	4,2	4,2	—	0,5	0,25	—	—	—	—	—	—
	10	1,0	9,0	9,0	0,3	0,9	0,6	—	—	—	—	—	—
564ТМ2	5	0,8	4,2	4,2	—	0,5	0,25	1,0	420	420	—	—	—
	10	1,0	9,0	9,0	0,05	0,9	0,6	2,0	150	150	—	—	—
H564ТМ2	5	0,8	4,2	4,2	—	0,2	0,175	10	980	980	—	—	—
	10	1,0	9,0	9,0	0,2	0,5	0,45	20	560	560	—	—	—
К561ТМ3	5	0,95	3,6	3,6	—	0,4	0,35	1,0	700	700	—	—	—
	10	2,9	7,2	7,2	0,05	1,0	0,9	2,0	350	350	—	—	—
564ТМ3	5	0,95	3,6	3,6	—	0,1	0,09	10	720	720	—	—	—
	10	2,9	7,2	7,2	0,2	0,25	0,2	20	360	360	—	—	—
H564ТМ3	5	0,95	3,6	3,6	—	0,2	0,175	10	980	980	—	—	—
	10	2,9	7,2	7,2	0,05	0,5	0,45	20	560	560	—	—	—
К561ТР2	5	0,95	3,6	3,6	—	0,2	0,175	10	980	980	—	—	—
	10	2,9	7,2	7,2	0,05	0,5	0,45	20	560	560	—	—	—
564ТР2	5	0,95	3,6	3,6	—	0,2	0,175	10	980	980	—	—	—
	10	2,9	7,2	7,2	0,05	0,5	0,45	20	560	560	—	—	—