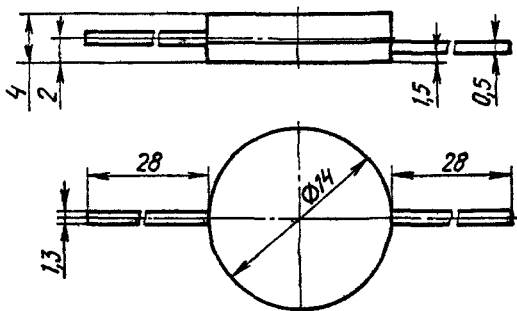


КД2997А, КД2997Б, КД2997В, КД2999А,  
КД2999Б, КД2999В

Эпитаксиально-диффузионные кремниевые диоды, предназначенные для преобразования переменного напряжения частотой до 100 кГц. Конструктивно оформлены в металлопластмассовом корпусе с гибкими выводами, на котором указаны тип диода и назначение выводов. Отрицательный электрод (база) соединен с металлическим основанием корпуса.

Эксплуатируются при температуре  $\theta_{\text{окр}} = -40 \dots +125 \text{ }^\circ\text{C}$ .  
Масса не более 4 г.

КД2997(А-В), КД2999(А-В)



Электрические параметры и предельные значения допустимых режимов работы

Обозначение	Режим измерения	Значение	Тип диода
$U_{\text{пр}}$ , В	$I_{\text{пр}} = I_{\text{пр max}}$ : $\theta_{\text{окр}} = +25 \text{ }^\circ\text{C}$	1	все типы
$I_{\text{обр}}$ , мА	$U_{\text{обр}} = U_{\text{обр max}}$ : $\theta_{\text{окр}} = -40 \text{ }^\circ\text{C}$	1,5	все типы
		0,2	все типы
$t_{\text{вос}}$ , мкс	$U_{\text{обр н}} = 20 \text{ В}$ , $I_{\text{пр н}} = 1 \text{ А}$ , $I_{\text{обр н}} = 0,5 \text{ А}$	2	КД2997 (А...Б)
		25	КД2999 (А...В)
$U_{\text{обр max}}$ , В		200	все типы
		200	группы А
		100	группы Б
		50	группы В
$U_{\text{обр н max}}$ , В	$I_{\text{обр н}} \leq 6 \text{ А}$ , $t_{\text{н}} \leq 0,5 \text{ мкс}$ $I_{\text{обр н}} \leq 3 \text{ А}$ , $t_{\text{н}} \leq 1 \text{ мкс}$ при $P_{\text{ср}} \leq 4 \text{ Вт}$	250	группы А
		200	группы Б
$I_{\text{пр(ср) max}}$ , А	$\theta_{\text{окр}} = -40 \dots +85 \text{ }^\circ\text{C}$ $\theta_{\text{окр}} = -40 \dots +95 \text{ }^\circ\text{C}$ $\theta_{\text{окр}} = +125 \text{ }^\circ\text{C}$	100	группы В
		30	КД2997 (А...В)
		20	КД2999 (А...В)
$I_{\text{пр н max}}$ , А	$t_{\text{н}} \leq 50 \text{ мкс}$ , $Q \geq 1000$ $\theta_{\text{окр}} = -40 \dots +125 \text{ }^\circ\text{C}$	3	все типы
		100	все типы
$P_{\text{ср max}}$ , Вт	$\theta_{\text{окр}} = -40 \dots +85 \text{ }^\circ\text{C}$ $\theta_{\text{окр}} = -40 \dots +95 \text{ }^\circ\text{C}$ $\theta_{\text{окр}} = +125 \text{ }^\circ\text{C}$	30	КД2997 (А...В)
		30	КД2997 (А...В)
		20	КД2999 (А...В)
		3	все типы
Частота со снижением	$I_{\text{пр(ср) max}}$ , кГц	100	все типы

**Примечания:** 1. Значение  $I_{\text{пр ср}}$  в зависимости от частоты преобразуемого напряжения выбирается из условия неперевышения  $P_{\text{ср max}}$  при данной температуре окружающей среды.

2. В диапазоне температур  $+85 \dots +125 \text{ }^\circ\text{C}$  (для КД2997А, Б, В) и  $+95 \dots +125 \text{ }^\circ\text{C}$  (для КД2999А, Б, В) средние значения прямых токов и рассеиваемой мощности снижаются по линейному закону.

