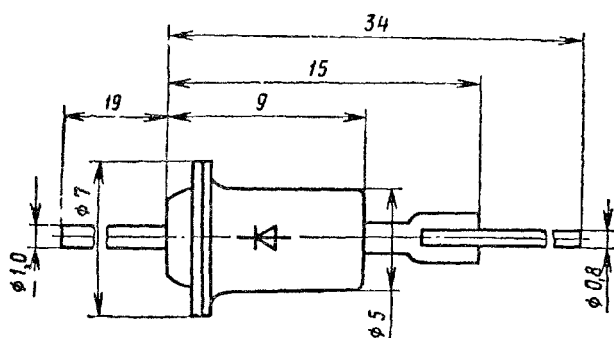


Д814А, Д814Б, Д814В, Д814Г, Д814Д

Стабилитроны кремниевые, сплавные, средней мощности. Предназначены для стабилизации напряжения 7...14 В в диапазоне токов стабилизации 3...40 мА. Выпускаются в металлокерамическом корпусе с гибкими выводами. Тип стабилитрона приводится на корпусе. Корпус стабилитрона в рабочем режиме служит положительным электродом (анодом).

Масса стабилитрона не более 1 г.

Д814(А-Д)



Электрические параметры

Напряжение стабилизации при $I_{ст}=5$ мА:

при $T=+25$ °С:

Д814А	7...8,5 В
Д814Б	8...9,5 В
Д814В	9...10,5 В
Д814Г	10...12 В
Д814Д	11,5...14 В

при $T=-60$ °С:

Д814А	6...8,5 В
Д814Б	7...9,5 В
Д814В	8...10,5 В
Д814Г	9...12 В
Д814Д	10...14 В

при $T=+125$ °С:

Д814А	7...9,5 В
Д814Б	8...10,5 В
Д814В	9...11,5 В
Д814Г	10...13,5 В
Д814Д	11,5...15,5 В

Температурный коэффициент напряжения стабилизации в диапазоне температур $-60...+125$ ° при $I_{ст}=5$ мА, не более:

Д814А	0,070 %/°С
Д814Б	0,080 %/°С
Д814В	0,090 %/°С
Д814Г, Д814Д	0,095 %/°С

Временная нестабильность напряжения стабилизации при $I_{ст}=5$ мА

Уход напряжения стабилизации, не более: ± 1 %

через 5 с после включения в течение последующих 10 с

Д814А	170 мВ
Д814Б	190 мВ
Д814В	210 мВ
Д814Г	240 мВ
Д814Д	280 мВ

через 15 с после включения в течение последующих 20 с

20 мВ

Постоянное прямое напряжение при $I_{пр}=50$ мА, $T=-60$ и $+25$ °С, не более

1 В

Постоянный обратный ток при $U_{обз}=1$ В, не более

0,1 мкА

Дифференциальное сопротивление, не более:

при $I_{ст}=5$ мА и $T=+25$ °С:

Д814А	6 Ом
Д814Б	10 Ом
Д814В	12 Ом
Д814Г	15 Ом
Д814Д	18 Ом

при $I_{ст}=1$ мА и $T=+25$ °С:

Д814А	12 Ом
Д814Б	18 Ом
Д814В	25 Ом
Д814Г	30 Ом
Д814Д	35 Ом

при $I_{ст} = 5 \text{ мА}$, $T = -60$ и $+125 \text{ }^\circ\text{C}$:

Д814А	15 Ом
Д814Б	18 Ом
Д814В	25 Ом
Д814Г	30 Ом
Д814Д	35 Ом

Предельные эксплуатационные данные

Минимальный ток стабилизации 3 мА

Максимальный ток стабилизации¹⁾:

при $T = +35 \text{ }^\circ\text{C}$:

Д814А	40 мА
Д814Б	36 мА
Д814В	32 мА
Д814Г	29 мА
Д814Д	24 мА

при $T = +100 \text{ }^\circ\text{C}$:

Д814А	24 мА
Д814Б	21 мА
Д814В	19 мА
Д814Г	17 мА
Д814Д	14 мА

при $T = +125 \text{ }^\circ\text{C}$:

Д814А	11,5 мА
Д814Б	10,5 мА
Д814В	9,5 мА
Д814Г	8,3 мА
Д814Д	7,2 мА

Постоянный прямой ток 100 мА

Рассеиваемая мощность¹⁾:

при $T \leq +35 \text{ }^\circ\text{C}$	340 мВт
при $T = +100 \text{ }^\circ\text{C}$	200 мВт
при $T = +125 \text{ }^\circ\text{C}$	100 мВт

Температура окружающей среды $-60 \dots +125 \text{ }^\circ\text{C}$

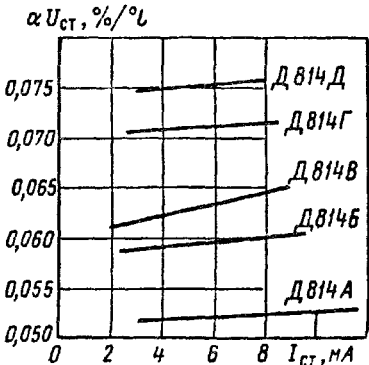
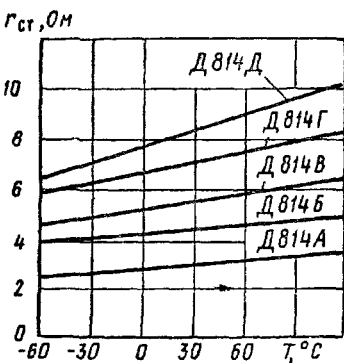
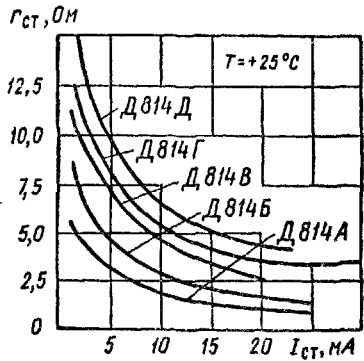
¹ В интервалах температур окружающей среды $+35 \dots +100 \text{ }^\circ\text{C}$ и $+100 \dots +125 \text{ }^\circ\text{C}$ допустимые значения максимального тока стабилизации и рассеиваемой мощности снижаются линейно.

Пайка выводов допускается не ближе 5 мм от корпуса, изгиб выводов — не ближе 2 мм от корпуса или расплюсченной части катодного вывода с радиусом закругления не менее 1,5 мм. Температура корпуса при пайке не должна превышать $+125 \text{ }^\circ\text{C}$.

Растягивающая сила не должна превышать 19,6 Н для анодного вывода и 9,8 Н для катодного.

Допускается параллельное или последовательное соединение любого числа стабилизаторов.

Зависимости дифференциального сопротивления от тока →



Зависимости дифференциального сопротивления от температуры

Зависимости температурного коэффициента напряжения стабилизации от тока