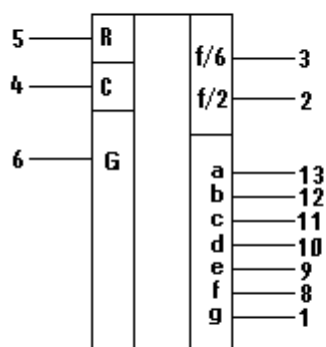
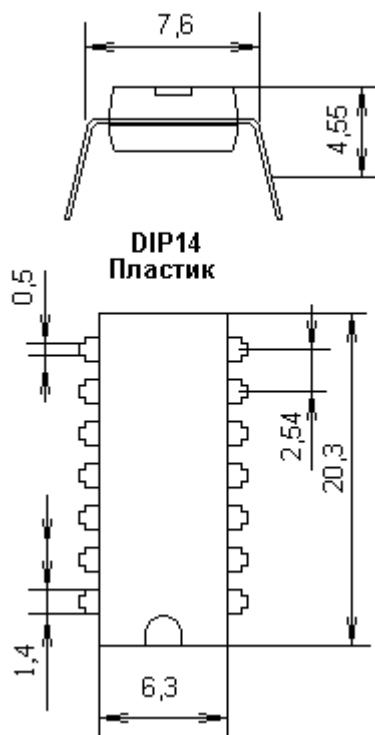


Десятичный счётчик с выходом на семисегментные индикаторы



Микросхема представляет собой десятичный счётчик с выходом на семисегментные индикаторы. На вход С подаётся тактовая частота, на R асинхронный сигнал сброса с активным высоким уровнем. На вход G подаются модулирующую импульсную последовательность с частотой 32 или 64 кГц., необходимый для работы электролюминисцентных или жидкокристаллических индикаторов. С выхода 3 снимается частота в четыре раза ниже тактовой, а с выхода 2 в 10 раз ниже тактовой.



Тип микросхемы	K176IE4
Фирма производитель	СНГ
Функциональное назначение	Счётчик с выходом на семисегментный индикатор
T, C	-10...+70
Vdd min...Vdd max, В	+5...+10
Pd, мВт	300
Напр. сиг.	C-Q
Vil(Vnl), В при Vdd=5В	(<0.3)
Vih(Vnh), В при Vdd=5В	(>8.2)
Icc, мкА при Vdd=5В	5
TrHL тип, нс при Vdd=5В	300
TrLH тип, нс при Vdd=5В	300
Корпус	16DIP