

СЕРИИ
ИНТЕГРАЛЬНЫХ
МИКРОСХЕМ

INTEGRATED
MICROCIRCUITS
FAMILIES

Интегральные микросхемы
среднего быстродействия
Medium-Speed Integrated
Microcircuits

K155
KM155

Микросхемы серий K155, KM155 предназначены для построения узлов ЦВМ и устройств дискретной автоматики среднего быстродействия.

Microcircuits of the K155, KM155 families are designed for building digital computer units and medium-speed analog automatic equipment.

ОСНОВНЫЕ ЭЛЕКТРИЧЕСКИЕ ПАРАМЕТРЫ
BASIC SPECIFICATIONS

Таблица 1

Table 1

Обозначение микросхемы Microcircuit designation	Функциональное назначение Function	Напряжение источника питания, В Supply voltage, V	Выходное напряжение, В Output voltage, V		Время задержки, нс Delay time, ns		Нагрузочная способность Fan-on	Коэффициент объединения по «ИЛИ» OR fan-in
			лог. «0» log. "0"	лог. «1» log. "1"	включе- ния turn-on	выключе- ния turn-off		
1	2	3	4	5	6	7	8	9
Серии K155 KM155 Families K155 KM155								
1 K155ЛА1 KM155ЛА1	Два логических элемента «4И-НЕ» Dual 4-input NAND gate	5±0,25	0,4	2,4	15	22	10	—
2 K155ЛА2 KM155ЛА2	Логический элемент «8И-НЕ» 8-input NAND gate	5±0,25	0,4	2,4	15	22	10	—
3 K155ЛА3 KM155ЛА3	Четыре логических элемента «2И-НЕ» Quad 2-input NAND gate	5±0,25	0,4	2,4	15	22	10	—
4 K155ЛА4 KM155ЛА4	Три логических элемента «3И-НЕ» Triple 3-input NAND gate	5±0,25	0,4	2,4	15	22	10	—
5 K155ЛА6 KM155ЛА6	Два логических элемента «4И-НЕ» с большим коэффициентом разветвления Dual power 4-input NAND gate	5±0,25	0,4	2,4	15	22	30	—

1	2	3	4	5	6	7	8	9
6 K155ЛА7 KM155ЛА7	Два логических элемента «4И-НЕ» с открытым коллекторным выходом и повышенной нагрузочной способностью (элементы индикации) Dual power 4-input NAND gate with open collector output (with display elements)	5±0,25	0,4	—	15	45	—	—
								T-43-15
7 K155ЛА8 KM155ЛА8	Четыре логических элемента «2И-НЕ» с открытым коллекторным выходом (элементы контроля) Quad 2-input NAND gate with open collector output with control units)	5±0,25	0,4	—	15	45	—	—
8 K155ЛР1 KM155ЛР1	Два логических элемента «2И-2ИЛИ-НЕ» (один расширяемый по «ИЛИ») Dual 2-wide 2-input AND-OR invert gate (one OR-expandable)	5±0,25	0,4	2,4	15	22	10	8
9 K155ЛР3 KM155ЛР3	Логический элемент «2-2-2-3И-4ИЛИ-НЕ» с возможностью расширения по «ИЛИ» OR-expandable 4-wide 2-2-2-3-input AND-OR invert gate	5±0,25	0,4	2,4	15	22	10	8
10 K155ЛР4 KM155ЛР4	Логический элемент «4-4И-2ИЛИ-НЕ» с возможностью расширения по «ИЛИ» OR-expandable 2-wide 4-4-input AND-OR invert gate	5±0,25	0,4	2,4	15	22	10	8
11 K155ЛД1 KM155ЛД1	Два четырехходовых логических расширителя по «ИЛИ» Dual OR-expandable 4-input gate	5±0,25	—	—	3	6	—	—
12 K155ЛД3 KM155ЛД3	Восьмиходовый расширитель по «ИЛИ» 8-input OR-expander	5±0,25	—	—	3	6	—	—

Таблица 2

Table 2

Обозначение микросхемы Microcircuit designation	Функциональное назначение Function	Напряжение источника питания, В Supply voltage, V	Выходное напряжение, В Output voltage, V		Время задержки, нс Delay time, ns		Нагрузочная способность Fan-out
			лог. «0» log. "0"	лог. «1» log. "1"	включения turn-on	выключения turn-off	
1	2	3	4	5	6	7	8
Серии K155 KM155 Families K155 KM155							
1 K155ИЕ1	Декадный счетчик с фазоимпульсным представлением информации Decade counter with phase-pulse data representation	5±0,25	0,4	2,4	—	—	4
2 K155ИЕ2 KM155ИЕ2	Двоично-десятичный четырехразрядный счетчик Binary-decimal 4-digit counter	5±0,25	0,4	2,4	—	—	10
3 K155ИЕ4 KM155ИЕ4	Счетчик-делитель на 12 Counter-divider by 12	5±0,25	0,4	2,4	—	—	10
4 K155ИЕ5 KM155ИЕ5	Двоичный счетчик Binary counter	5±0,25	0,4	2,4	—	—	10

V/O ELECTRONORGTECHNICA

Table 2 (cont.)

1	2	3	4	5	6	7	8
5 K155IM1 KM155IM1	Одноразрядный полный сумматор One-digit full adder	5±0,25	0,4	2,4	55 (выводы 2—4) (leads 2-4) 80 (выводы 11—5) (leads 11-5)	25 (выводы 2—4) (leads 2-4) 70 (выводы 11—5) (leads 11-5)	5 (вывод 4) (lead 4) 3 (выводы 10 или 11) (leads 10 or 11)
6 K155IM2 KM155IM2	Двухразрядный полный сумматор Two-digit full adder	5±0,25	0,4	2,4	42 (выводы 5—12) (leads 5-12) 27 (выводы 5—10) (leads 5-10) 35 (выводы 13—12) (leads 13-12)	38 (выводы 5—12) (leads 5-12) 19 (выводы 5—10) (leads 5-10)	5 (вывод 10) (lead 10)
7 K155IM3 KM155IM3	Четырехразрядный полный сумматор 4-digit full adder	5±0,25	0,4	2,4	42 (выводы 13—6) (leads 13-6) 55 (выводы 13—15) (leads 13-15) 32 (выводы 13—14) (leads 13-14)	38 (выводы 13—6) (leads 13-6) 55 (выводы 13—15) (leads 13-15)	5 (вывод 14) (lead 14)
8 K155TB1, KM155TB1	Триггер «J-K» с логикой на входе «3И» J-K-flip-flop with 3-input AND-gate at the input	5±0,25	0,4	2,4	40	25	10
9 K155TM2 KM155TM2	Два триггера типа «Д» Dual D-flip-flop	5±0,25	0,4	2,4	40	25	10
10 K155ЛИ1	Четыре логических элемента «2И» Quad 2-input AND gate	3±0,3	0,25	1,6	20	20	5
	Шесть логических элементов «НЕ» Hex NOT gate	5±0,25	0,4	2,4	27	19	—
11 K155ЛН1	Шесть логических элементов «НЕ» Hex NOT gate	5±0,25	0,4	2,4	15	22	10

Примечания:

1. Время задержки включения и выключения по входу «С1» для ИС: K155IE2, K155IE4 — 100 нс; K155IE5 — 135 нс.
2. Максимальная частота входного сигнала для ИС: K155IE1 — 4 МГц; K155TB1 — 10 МГц; K155TM2 — 10 МГц.

Notes:

1. Turn-on and turn-off delay time for C1: K155IE2, K155IE4 — 100 ns; K155IE5 — 135 ns.
2. Maximum input frequency for IC: K155IE1 — 4 MHz; K155TB1, K155TM2 — 10 MHz.

Таблица 3

Table 3

Обозначение микросхемы Microcircuit designation	Функциональное назначение Function	Напряжение источника питания, В Supply voltage, V	Выходное напряжение, В Output voltage, V		Время задержки включения от входов «синхронизации», нс Turn-on delay time from "SYNCHRO" input, ns	Время задержки выключения от входов «синхронизации», нс Turn-off delay time from "SYNCHRO" input, ns	Время задержки включения от входов «Д», нс Turn-on delay time from "D" input, ns	Время задержки выключения от входов «Д», нс Turn-off delay time from "D" input, ns	Нагрузочная способность Fan-out
			лог. «0» log. "0"	лог. «1» log. "1"					
Серии K155 KM155 Families K155, KM155									
1 K155IP1 KM155IP1	Четырехразрядный универсальный сдвиговый регистр General-purpose 4-digit shift register	5±0,25	0,4	2,4	35	35	—	—	10
2 K155TM5 KM155TM5	Четыре Д-триггера Quad D-flip-flop	5±0,25	0,4	2,4	15	30	25	30	10
3 K155TM7 KM155TM7	Четыре Д-триггера с прямыми и инверсными выходами Quad D-flip-flop with forward and inverse outputs	5±0,25	0,4	2,4	15	30	25 (до прямого выхода) (to forward output) 15 (до инверсного выхода) (to inverse output)	30 (до прямого выхода) (to forward output) 40 (до инверсного выхода) (to inverse output)	—

T-43-15

Таблица 4
Table 4

Обозначение микросхемы Microcircuit designation	Функциональное назначение Function	Напряжение источника питания, В Supply voltage, V	Ток потребления, мА Current consumption, mA	Выходное напряжение, В Output voltage, V		Время задержки, нс Delay time, ns		Время задержки включения от входа «синхронизации считывания» до выхода, нс Turn-on delay time from "SYNCHRO read" input to output, ns	Время задержки выключения от входа «синхронизации считывания» до выхода, нс Turn-off delay time from "SYNCHRO read" input to output, ns	Максимальное напряжение статической помехи, В Maximum static noise voltage, V
				лог. «0» log. "0"	лог. «1» log. "1"	включения turn-on	выключения turn-off			
1 Серии K155, KM155 Families K155, KM155 K155ИД1 KM155ИД1	Преобразование двоично-десятичного кода в десятичный и управление высоковольтным индикатором Binary-decimal-to-decimal-code converter plus high-voltage display control	5±0,25	25	2,5	60	—	—	—	—	0,4
2 K155КП5 KM155КП5	Коммутатор 8 каналов на один без стробирования 8-to-1 channel switch without gating	5±0,25	43	0,4	2,4	14	20	—	—	—
3 K155КП7 KM155КП7	Коммутатор 8 каналов на один со стробированием 8-to-1 channel switch with gating	5±0,25	48	0,4	2,4	14	20	—	—	—
4 K155ХЛ1, KM155ХЛ1	Многофункциональный элемент для ЭВМ Multifunctional logic element for computer	5±0,25	95	0,4	$I_{\text{вых.}} = 1,25 \text{ mA}$ $I_{\text{out}} = 1,25 \text{ mA}$	—	—	25	45	—

Таблица 5
Table 5

Обозначение микросхемы Microcircuit designation	Функциональное назначение Function	Напряжение источника питания, В Supply voltage, V	Лог. «0» усилителя считывания «0» в режиме выборки, В Log. "0" output level for "0" sense amplifier during access time, V	Выходной ток усилителя считывания «1» в режиме выборки, мкА Output current for "1" sense amplifier during access time, μA	Лог. «0» усилителя считывания «1» в режиме выборки, В Log. "0" output level for "1" sense amplifier during access time, V	Выходной ток усилителя считывания «0» в режиме выборки, мкА Output current for "0" sense amplifier during access time, μA	Время восстановления после записи, нс ($C_H=15\text{пФ}$) Recovery time after write cycle, ns ($C_L=15\text{пФ}$)	Время считывания лог. «0» по адресным шинам, нс Log. "0" read cycle time from address buses, ns	Время считывания лог. «1» по адресным шинам, нс Log. "1" read cycle time from address buses, ns
1 Серии K155, KM155 Families K155, KM155 K155PY1, KM155PY1	Оперативное запоминающее устройство на 16 бит (16 слов × 1 разряд) со схемами управления 16-bit read/write memory (16 words/bit) with driving circuits	5±0,25	0,4	250	0,4	250	60	45 ($C_H=15 \text{ пФ}$) ($C_L=15 \text{ пФ}$) 55 ($C_H=200 \text{ пФ}$) ($C_L=200 \text{ пФ}$)	25 ($C_H=15 \text{ пФ}$) ($C_L=15 \text{ пФ}$) 35 ($C_H=200 \text{ пФ}$) ($C_L=200 \text{ пФ}$)

T-43-15

Таблица 6
Table 6

Обозначение микросхемы Microcircuit designation	Функциональное назначение Function	Напряжение источника питания, В Supply voltage, V	Выходной ток, мкА Output current, μ A		Лог. «0» в режиме хранения «1» в невыбранных адресах, В Log. "0" output level for "1" storage in unaccessed locations, V	Лог. «0» в режиме считывания, В Log. "0" output level during read cycle, V	Время восстановления усилителя считывания после записи «0» и «1», нс Sense amplifier recovery time after "0" and "1" write cycle, ns	Время задержки включения, время задержки выключения от входа разрешения выработки усилителя считывания, нс Sense amplifier turn-on/turn-off delay time from enable access input, ns	Время задержки включения, время задержки выключения от адресного входа до выхода усилителя считывания, нс Sense amplifier turn-on/turn-off delay time from address input to read amplifier output, ns
			в режиме считывания read cycle	в режиме хранения storage cycle					
1 Серии K155, KM155 Families K155, KM155 K155PY2 KM155PY2	ОЗУ на 64 бит с произвольной выборкой (16 слов \times 4 разряда) 64-bit random-access read/write memory (16 words/4 bit)	$5 \pm 0,25$	20	20	0,4	0,4	70	50	60

Таблица 7
Table 7

Обозначение микросхемы Microcircuit designation	Функциональное назначение Function	Напряжение источника питания, В Supply voltage, V	Выходное напряжение, В Output voltage, V		Время задержки включения, время задержки выключения Turn-on/turn-off delay time			Время задержки включения от входа установки «0» до выхода, нс Turn-on delay time from "reset" input "0" to Q output, ns	Нагрузочная способность Circuit capacity
			лог. «0» log. "0"	лог. «1» log. "1"	от входа предварительной записи до выхода, нс from preliminary write input to output, ns	от входа «обратный счет» до выхода «обратный перенос», нс from "reverse count" input to "reverse carry" output, ns	от входа «вычитание» до выхода «заем», нс from "subtract input" to "borrow" output, ns		
1 Серии K155, KM155 Families K155, KM155 K155IE6, KM155IE6	Двоично-десятичный реверсивный счетчик Binary-decimal reverse counter	$5 \pm 0,25$	0,4	2,4	40	24	24	35	10
2 K155IE7, KM155IE7	Четырехразрядный двоичный реверсивный счетчик Binary 4-digit-reverse counter	$5 \pm 0,25$	0,4	2,4	40	24	24	35	10

T-43-15

Обозначение микросхемы Microcircuit designation	Функциональное назначение Function	Напряжение источника питания, В Supply voltage, V	Выходное напряжение, В Output voltage, V		Время задержки включения от счетного входа до выхода «Z», нс Turn-on delay time from "count" input to "Z"-output, ns	Время задержки выключения от счетного входа до выхода «Z», нс Turn-off delay time from "count" input to "Z"-output, ns	Время задержки включения от входа «последовательного включения» до выхода «Y», нс Turn-on delay time from "series connection" input to "Y" output, ns	Время задержки выключения от входа «последовательного включения» до выхода «Y», нс Turn-off delay time from "series connection" input to "Y" output, ns	Время задержки включения от счетного входа до выхода «Y», нс Turn-on delay time from "count" input to "Y" output, ns	Время задержки выключения от счетного входа до выхода «Y», нс Turn-off delay time from "count" input to "Y" output, ns
			лог. «0» logical "0"	лог. «1» logical "1"						
			Серии K155, KM155 Families K155, KM155 1 K155IEB	Делитель частот с переменным коэффициентом деления Variable scaler						

Таблица 9

Table 9

Обозначение микросхемы Microcircuit designation	Функциональное назначение Function	Напряжение источника питания, В Supply voltage, V	Ток потребления, мА Current consumption, mA	Выходное напряжение, В Output voltage, V		Время задержки распространения, нс Propagation delay time, ns		Выходной ток закрытой схемы, мА Closed-circuit output current, mA
				лог. «0» log. "0"	лог. «1» log. "1"	при включении turn-on	при выключении turn-off	
Серии K155, KM155 Families K155, KM155 1 K155ЛИ5	Два двухвходовых логических элемента «2И» с транзистором с открытым коллекторным выходом Dual 2-input AND gate with open collector output	5±0,25	65 (при лог. «0») (at log. "0") 11 (при лог. «1») (at log. "1")	0,4 (остаточное напряжение) (residual voltage)	—	—	—	0,1
2 K155ЛП7	Два двухвходовых логических элемента «2И-НЕ» с общим входом и двумя мощными транзисторами Dual 2-input NAND gate with common input and 2 power transistors	5±0,25	11 (при лог. «0») (at log. "0") 4 (при лог. «1») (at log. "1")	0,4	2,4	—	—	0,1
3 K155АГ1	Одновибратор с логическим элементом на входе Monostable flip-flop with a logic element input	5±0,25	40	0,4	2,4	70	80	—
4 K155ТЛ1	Два триггера Шмитта с логическим элементом на входе Dual Schmitt flip-flop with a logic gate input	5±0,25	32 (при лог. «0») (at log. "0") 23 (при лог. «1») (at log. "1")	0,4	2,4	22	27	—

Обозначение микросхемы Microcircuit designation	Функциональное назначение Function	Напряжение источника питания, В Supply voltage, V	Ток потребления, мА Current consumption, mA	Выходное напряжение лог. «0», В Log. "0" output voltage, V	Выходной ток лог. «1», мкА Log. "1" output current, μ A	Время задержки включения или выключения выборки адреса, нс Address access turn-on/turn-off delay time, ns	Время задержки включения или выключения разрешения выборки, нс Enable access turn-on/turn-off delay time, ns
1 Серии K155, KM155 Families K155, KM155 K155ПР6, KM155ПР6	Преобразователь двоично-десятичного кода в двоичный Binary/decimal to binary code converter	5±0,25	104	0,4	100	40	35
2 K155ПР7, KM155ПР7	Преобразователь двоичного кода в двоично-десятичный Binary to binary/decimal code converter	5±0,25	104	0,4	100	40	35
3 K155PE21	ПЗУ на 1024 бит с использованием в качестве преобразователя двоичного кода в код знаков русского алфавита 1024-bit read-only memory converting binary code to letter code of the Russian alphabet	5±0,25	130	0,4	100	60	30
4 K155PE22	ПЗУ на 1024 бит с использованием в качестве преобразователя двоичного кода в код знаков латинского алфавита 1024-bit read-only memory converting binary code to letter code of the Latin alphabet	5±0,25	130	0,4	100	60	30
5 K155PE23	ПЗУ на 1024 бит с использованием в качестве преобразователя двоичного кода в код арифметических знаков и цифр 1024-bit read-only memory converting binary code to the mathematical symbols and digital code	5±0,25	130	0,4	100	60	30
6 K155PE24	ПЗУ на 1024 бит с использованием в качестве преобразователя двоичного кода в код дополнительных знаков 1024-bit read-only memory converting binary code to the complementary character code	5±0,25	130	0,4	100	60	30

Таблица 11

Table 11

Обозначение микросхемы Microcircuit designation	Функциональное назначение Function	Напряжение источника питания, В Supply voltage, V	Ток потребления, мА Current consumption, mA	Выходное напряжение лог. «0» усилителя считывания «0», В Log. "0" output level for read amplifier		Время восстановления после записи, нс Reset time after write, ns	Время считывания информации по адресным шинам, нс Read time at X ₄ and Y ₄ buses, ns	
				в режиме выборки read mode, V	после режима полувыборки half-read mode, V		при лог. «0» at log. "1"	при лог. «1» at log. "1"
1 Серия K155 Family K155 K155PY3	Оперативное запоминающее устройство на 16 бит с вентиляемым входом усилителей записи 16-bit read/write memory with gating write amplifier	5±0,25	91	0,4	0,4	60 (C _H =15нФ) (C _L =15 pF)	45 (C _H =15нФ) (C _L =15 pF) 55 (C _H =200нФ) (C _L =200 pF)	25 (C _H =15нФ) (C _L =15 pF) 35 (C _H =200нФ) (C _L =200 pF)

T-43-15

Таблица 12
Table 12

Обозначение микросхемы Microcircuit designation	Функциональное назначение Function	Напряжение источника питания, В Supply voltage, V	Ток потребления, мА Current consumption, μ A		Выходное напряжение, В Output voltage, V		Выходной ток лог. «1», мА Log. "1" output current, mA	Время задержки распространения, нс Propagation delay time, ns		Коэффициент разветвления по выходу, Fan-out
			лог. «0» log. "0"	лог. «1» log. "1"	лог. «0» log. "0"	лог. «1» log. "1"		при включении turn-on	при выключении turn-off	
Серия K155 Family K155 1 K155ЛН2	Шесть инверторов с открытым коллекторным выходом Six inverters with open collector output	5±0,25	33	12	0,4	—	0,25	15	55	10
2 K155ЛЛ1	Четыре 2-входовых логических элемента «ИЛИ» Quad 2-input OR-gate	5±0,25	33	22	0,4	2,4	—	22	15	—
3 K155ЛА11	Четыре 2-входовых высоковольтных логических элемента «И-НЕ» с открытым коллектором Quad 2-input high-voltage NAND gate with open collector	5±0,25	22	8	0,4	—	—	17	24	—
4 K155ЛА12	Четыре 2-входовых логических элемента «И-НЕ» с высокой нагрузочной способностью Quad 2-input NAND gate with high load capacity	5±0,25	54	15,5	0,4	2,4	—	15	22	—
5 K155ЛЕ1	Четыре 2-входовых логических элемента «ИЛИ-НЕ» Quad 2-input NOR gate	5±0,25	27	16	0,4	2,4	—	15	22	—
6 K155ЛЕ2	Два 4-входовых логических элемента «НЕ-ИЛИ» со стробирующим импульсом и расширяющими узлами Dual 4-Input OR-invert gate with strobing pulse and expanding units	5±0,25	19	16	0,4	2,4	—	15	22	—

Таблица 13
Table 13

Обозначение микросхемы Microcircuit designation	Функциональное назначение Function	Напряжение источника питания, В Supply voltage, V	Ток потребления, мА Power consumption, mA	Выходное напряжение, В Output voltage, V		Время задержки распределения, нс Propagation delay time, ns	
				лог. «0» log. "0"	лог. «1» log. "1"	при включении turn-on	при выключении turn-off
Серия K155 Family K155 1 K155ИД3	Дешифратор демультиплексор 4 линии на 16 (преобразование двоичнодесятичного кода в десятичный) Decoder-demultiplexor 16 lines from 4 (binary-decimal to decimal code conversion)	5±0,25	56	0,4	2,4	33 (для входов 20—23) (for inputs 20—23) 27 (для входов 18, 19) (for inputs 18, 19)	36 (для входов 20—23) (for inputs 20—23) 30 (для входов 18, 19) (for inputs 18, 19)

T-43-15

Таблица 14

Table 14

Обозначение микросхемы Microcircuit designation	Функциональное назначение Function	Напряжение источника питания, В Supply voltage, V	Ток потребления, мА Current consumption, mA	Выходное напряжение, В Output voltage, V		Время задержки распространения, нс Propagation delay time, ns	
				лог. «0» log. "0"	лог. «1» log. "1"	при включении turn-on	при выключении turn-off
Серия K155 Family K155 1 K155ИПЗ	Арифметико-логическое устройство Arithmetic-logic unit	5±0,25	150	0,4	2,4	25 (для входов 1, 2, 18—23 по выходам 15, 17) (for inputs 1, 2, 18—23 to outputs 15, 17) 48 (для входов 1, 2, 18—23 по выходам 9—11, 13—14) (for inputs 1, 2, 18—23 to outputs 9—11, 13—14)	25 (для входов 1, 2, 18—23 по выходам 15, 17) (for inputs 1, 2, 18—23 to outputs 15, 17) 34 (для входов 1, 2, 18—23 по выходам 9—11, 13) (for inputs 1, 2, 18—23 to outputs 9—11, 13)

Таблица 15

Table 15

Обозначение микросхемы Microcircuit designation	Функциональное назначение Function	Напряжение источника питания, В Supply voltage, V	Ток потребления, мА Current consumption, mA	Выходное напряжение лог. «0», В Log. "0" output voltage, V	Выходной ток лог. «1», мА Log. "1" output current mA	Время задержки распространения по входу «разрешения выборки», нс Chip enable input propagation delay time, ns		Входной ток лог. «0», мА Log. "0" input current, mA
						при включении turn-on	при выключении turn-off	
Серия K155 Family K155 1 K155PE3	Программируемое постоянное запоминающее устройство ППЗУ емкостью 256 бит (32 слова × 8 разрядов) 256-bit PROM (32 × 8 organization)	5±0,25	110	0,5	100	50	50	—1,6

Таблица 16

Table 16

Обозначение микросхемы Microcircuit designation	Функциональное назначение Function	Напряжение источника питания, В Supply voltage, V	Ток потребления, мА Current consumption, mA		Выходное напряжение, В Output voltage, V		Время задержки распространения, нс Propagation delay time, ns	
			в состоянии лог. «0» log. "0" state	в состоянии лог. «1» log. "1" state	лог. «0» log. "0"	лог. «1» log. "1"	при включении turn-on	при выключении turn-off
1	2	3	4	5	6	7	8	9
Серия K155 Family K155 1 K155ЛНЗ	Шесть буферных инверторов с повышен-	5±0,25	38	42	0,4	—	23	15

T-43-15

Продолжение табл. 16
Table 16 (cont.)

1	2	3	4	5	6	7	8	9
1 K155ЛНЗ	ным коллекторным напряжением Six buffer inverters with increased collector voltage				при $I_{\text{вых}} = 16 \text{ mA}$ при $I_{\text{вых}} = 40 \text{ mA}$ at $I_{\text{out}} = 16 \text{ mA}$ at $I_{\text{out}} = 40 \text{ mA}$			
2 K155ЛН5	Шесть буферных инверторов Six buffer inverters	$5 \pm 0,25$	38	42	0,4	—	23	15
3 K155ЛЕЗ	Два логических элемента «ИЛИ-НЕ» со стробированием Dual 4NOR strobed gate	$5 \pm 0,25$	19	16	0,4	2,4	15	22
4 K155ЛЕ5	Буферное устройство четыре 2-входных логических элемента «ИЛИ-НЕ» Quad two-input NOR gate-buffer	$5 \pm 0,25$	57	21	0,4	2,4	12	9
5 K155ЛЕ6	Магистральный усилитель — четыре 2-входных логических элемента «ИЛИ-НЕ» Bus amplifier-quad two-input NOR gate	$5 \pm 0,25$	57	21	0,4	2,4	12	9
6 K155ИЕ9	Синхронный десятичный счетчик Clocked decimal counter	$5 \pm 0,25$	101	94	0,4	2,4	16—39	16—35

Таблица 17
Table 17

Обозначение микросхемы Microcircuit designation	Функциональное назначение Function	Напряжение источника питания, В Supply voltage, V	Ток потребления, мА Current consumption, mA	Выходное напряжение, В Output voltage, V		Время задержки распространения, нс Propagation delay time, ns		Время задержки распространения сигнала разрешения, нс "Enable" signal propagation delay, ns		Время задержки распространения сигнала запрещения, нс "Disable" signal propagation delay, ns	
				лог. «0» log. "0"	лог. «1» log. "1"	при включении turn-on	при выключении turn-off	в состоянии лог. «0» log. "0" state	в состоянии лог. «1» log. "1" state	в состоянии лог. «0» log. "0" state	в состоянии лог. «1» log. "1" state
Серии K155, KM155 Families K155, KM155 1 K155ЛП8 KM155ЛП8	Четыре буферных элемента с тремя состояниями с общей шиной Quad buffer element with three-state output and common bus	$5 \pm 0,25$	54	0,4	2,4	18	13	25	17	13	9

T-43-15

Таблица 18

Table 18

Обозначение микросхемы Microcircuit designation	Функциональное назначение Function	Напряжение источника питания, В Supply voltage, V	Ток потребления, мА Current consumption, mA	Выходное напряжение, В Output voltage, V		Время задержки распространения при включении, нс Propagation delay, ns		Время задержки распространения при выключении, нс Turn-off propagation delay time, ns		Максимальная рабочая частота, МГц Maximum operating frequency, MHz
				лог. «0» log. "0"	лог. «1» log. "1"	синхронизации synch.	установки «0» reset "0"	синхронизации synch.	установки «0» reset "0"	
1 Серии K155, KM155 Families K155, KM155 K155IP13	8-разрядный реверсивный сдвиговый регистр Eight-digit bidirectional shift register	5±0,25	116	0,4	2,4	30	30	26	26	30
2 K155IP15, KM155IP15	Регистр 4-разрядный с тремя состояниями выхода Four-bit register with three-state output	5±0,25	72	0,4	2,4	31	27	43	—	—
3 K155TM8	Счетверенный D-триггер Quad D-flip-flop	5±0,25	45	0,4	2,4	35	35	30	25	—

Таблица 19

Table 19

Обозначение микросхемы Microcircuit designation	Функциональное назначение Function	Напряжение источника питания, В Supply voltage, V	Ток «холодного» хода, мА Quiescent current, mA	Ток «кучечки» на выходе, мА Output leakage current, mA	Время задержки включения, нс Turn-on propagation delay, ns	Выходное напряжение лог. «0» на выходе, стьюющемся с одним светодиодом, В Single LED load "Log. 0" output voltage, V	Выходное напряжение лог. «0» на выходе, стьюющемся с двумя последовательно соединенными светодиодами, В Two series-connected LED load "Log. 0" output voltage, V
1 Серия KM155 Family KM155 KM155ИД8А, KM155ИД8Б	Дешифратор для управления неполной матрицей 7×5 на дискретных светоизлучающих диодах Incomplete 7×5 discrete LED array controlling decoder	5±0,5	65	0,2	100	4 (при I _H = 10 mA) (at I _L = 10 mA)	2,3 (при I _H = 10 mA) (at I _L = 10 mA)
2 KM155ИД9	Дешифратор для управления неполной матрицей (7×4) точек на дискретных светодиодах Incomplete 7×4 discrete LED dot array controlling decoder	5±0,5	65	0,2	100	4	2,3

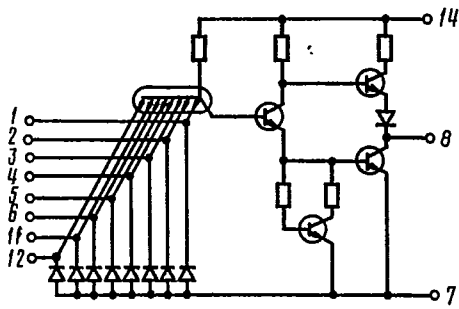
Таблица 20

Table 20

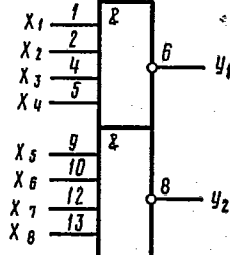
Обозначение микросхемы Microcircuit designation	Функциональное назначение Function	Напряжение источника питания, В Supply voltage, V	Ток потребления, мА Current consumption, mA	Выходной ток лог. «1», мкА Log. "1" output current, μA	Выходное напряжение, В Output voltage, V		Время задержки включения считывания, нс Read turn-on delay time, ns	Время задержки выключения считывания, нс Read turn-off delay time, ns	Время выборки адреса, нс Address access time, ns
					лог. «0» log. "0"	лог. «1» log. "1"			
1 Серия K155 Family K155 K155PP11	16-разрядное регистровое ЗУ Hexadecimal register memory	5±0,25	150	30	0,4	—	30	15	—
2 K155PY5	ОЗУ на 256 бит (256 слов × 1 разряд) со схемами управления 256-bit RWM (256 bytes × 1 bit) with control circuits	5±0,25	140	50	0,45	2,4	—	—	70

**ФУНКЦИОНАЛЬНЫЕ СХЕМЫ
FUNCTIONAL DIAGRAMS**

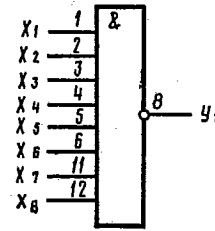
T-43-15



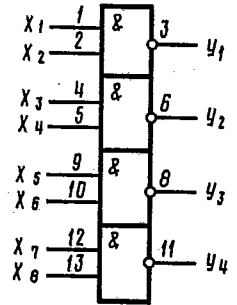
Базовый элемент серии К155
Basic element of K155 family



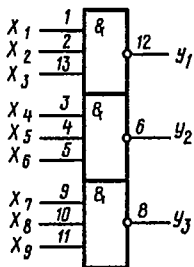
**K155ЛА1,
KM155ЛА1**



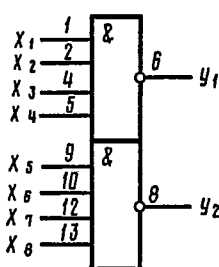
**K155ЛА2,
KM155ЛА2**



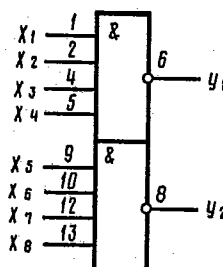
**K155ЛА3,
KM155ЛА3**



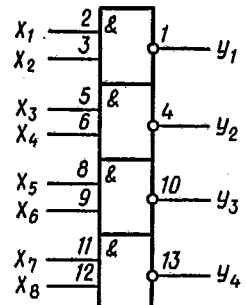
**K155ЛА4,
KM155ЛА4**



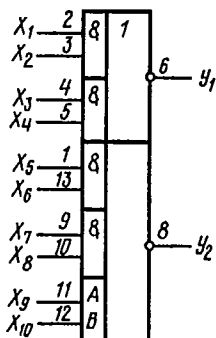
**K155ЛА6,
KM155ЛА6**



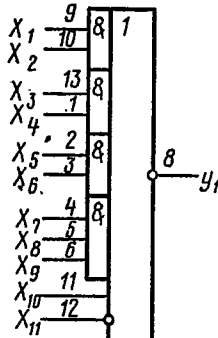
**K155ЛА7,
KM155ЛА7**



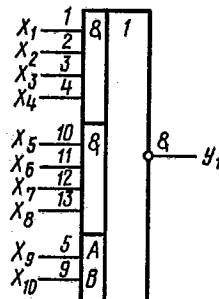
**K155ЛА8,
KM155ЛА8**



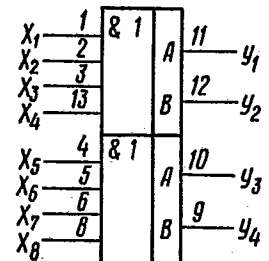
**K155ЛР1,
KM155ЛР1**



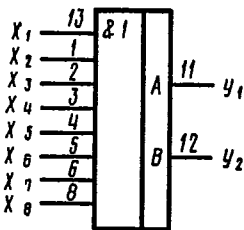
**K155ЛР3,
KM155ЛР3**



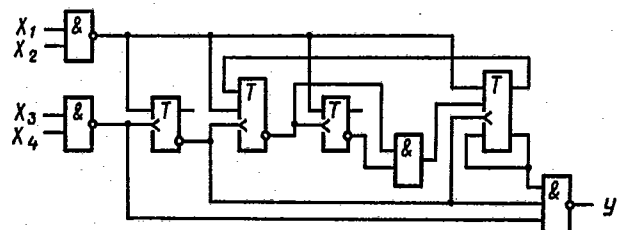
**K155ЛР4,
KM155ЛР4**



**K155ЛД1,
KM155ЛД1**

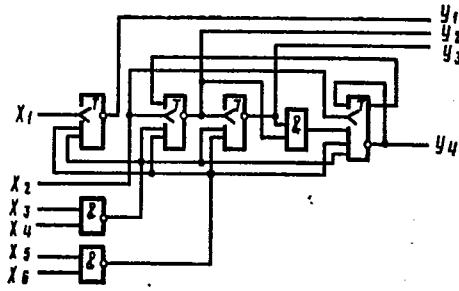


**K155ЛД3,
KM155ЛД3**

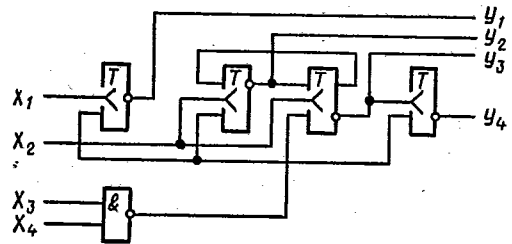


K155ИЕ1

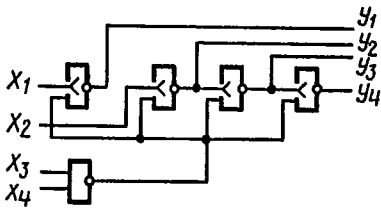
T-43-15



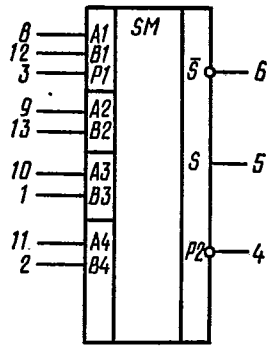
K155IE2,
KM155IE2



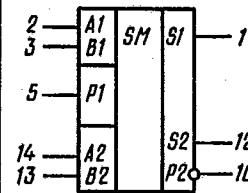
K155IE4,
KM155IE4



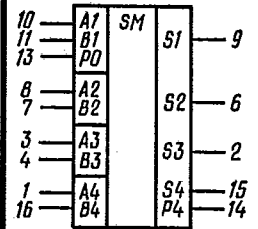
K155IE5,
KM155IE5



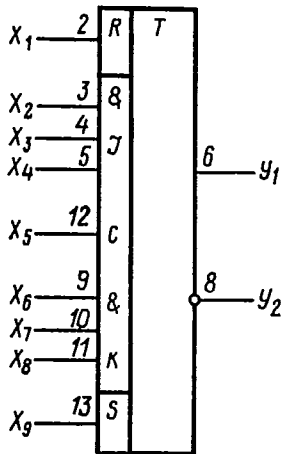
K155IM1,
KM155IM1



K155IM2,
KM155IM2



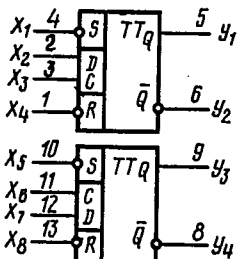
K155IM3,
KM155IM3



K155TB1,
KM155TB1

Вывод	Назначение
2	Вход установки «0»-X ₁
3	Вход X ₂ (11)
4	Вход X ₃ (12)
5	Вход X ₄ (13)
6	Выход Y ₂
7	Общий
8	Выход Y ₁
9	Вход X ₆ (K1)
10	Вход X ₇ (K2)
11	Вход X ₈ (K3)
12	Вход синхронизации X ₅
13	Вход установки «1»-X ₉

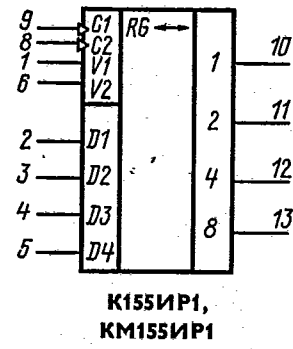
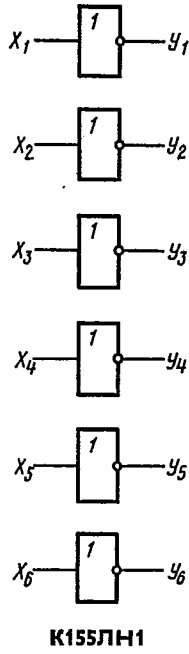
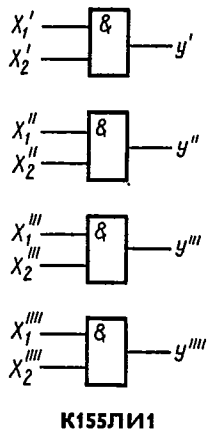
Lead	Identification
2	"0" setting input X ₁
3	Input X ₂ (11)
4	Input X ₃ (12)
5	Input X ₄ (13)
6	Output Y ₂
7	Common
8	Output Y ₁
9	Input X ₆ (K1)
10	Input X ₇ (K2)
11	Input X ₈ (K3)
12	Synchronization Input X ₅
13	"1" setting input X ₉



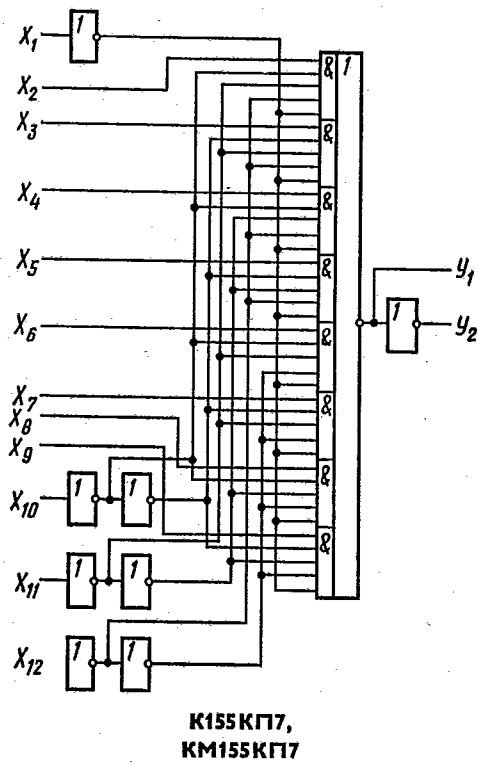
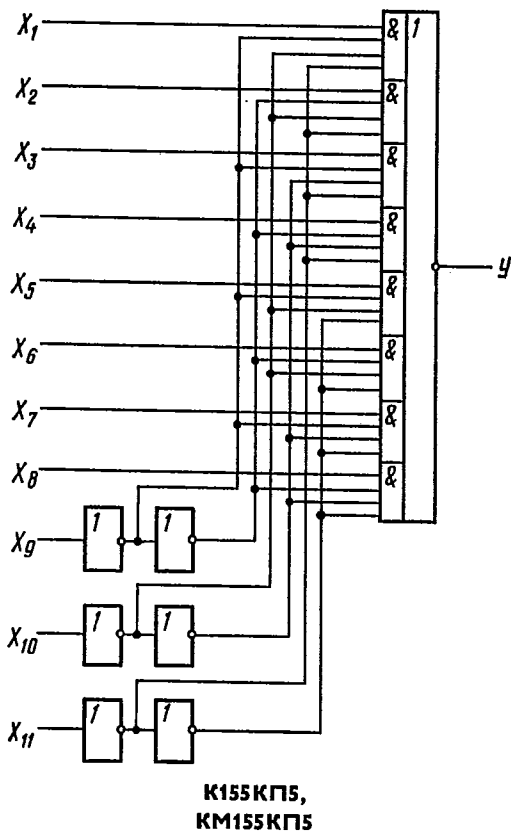
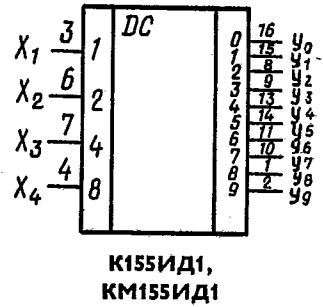
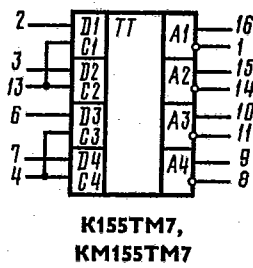
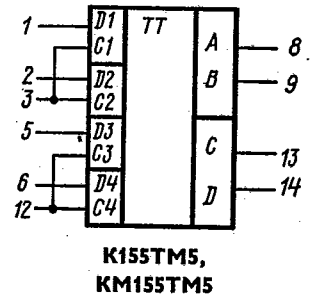
K155TM2,
KM155TM2

Вывод	Назначение
1	Вход установки «0»-X ₄
2	Вход D-X ₂
3	Вход синхронизации -X ₃
4	Вход установки «1» - X ₁
5	Выход Q-Y ₁
6	Выход \bar{Q} -Y ₂
8	Выход \bar{Q} -Y ₄
9	Выход Q-Y ₃
10	Вход установки «1» - X ₅
11	Вход синхронизации -X ₆
12	Вход D - X ₇
13	Вход установки «0» - X ₈

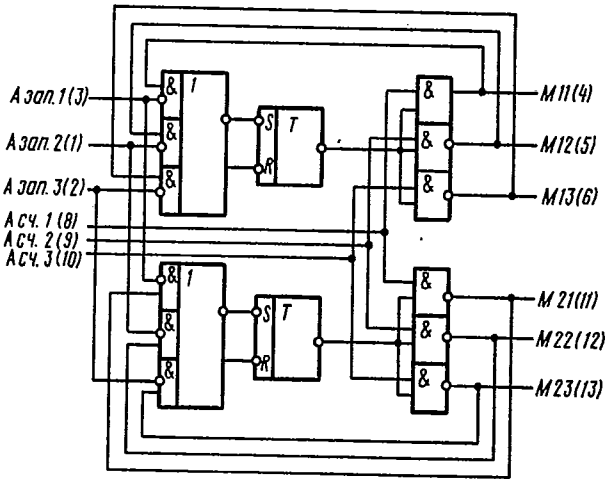
Lead	Identification
1	"0" setting input X ₄
2	Input D-X ₂
3	Synchronization Input X ₃
4	"1" setting input X ₁
5	Output Q-Y ₁
6	Output \bar{Q} -Y ₂
8	Output \bar{Q} -Y ₄
9	Output Q-Y ₃
10	"1" setting input X ₅
11	Synchronization input X ₆
12	Input D-X ₇
13	"0" setting input X ₈



T-43-15

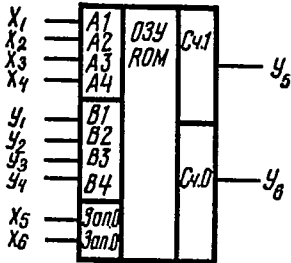


T-43-15



K155XJ1,
KM155XJ1

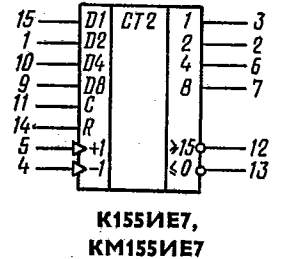
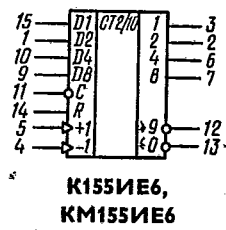
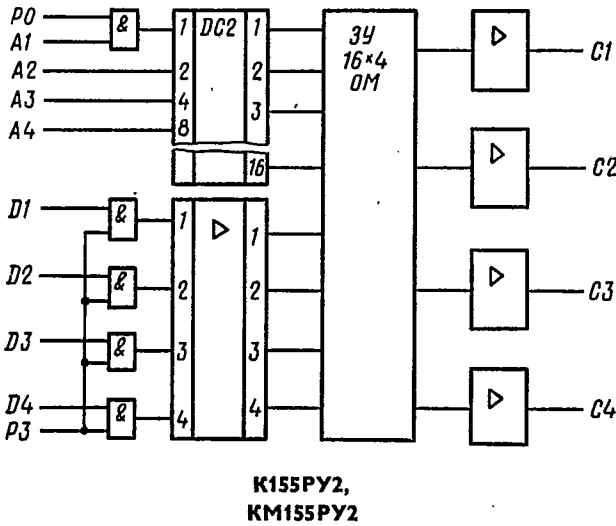
Вывод	Назначение	Lead	Identification
1	Адрес записи Азан. 2	1	Write address Awrite 2
2	Адрес записи Азан. 3	2	Write address Awrite 3
3	Адрес записи Азан. 1	3	Write address Awrite 1
4	Магистраль M11	4	Main line M11
5	Магистраль M12	5	Main line M12
6	Магистраль M13	6	Main line M13
8	Адрес считывания Асч. 1	8	Read address Aread 1
9	Адрес считывания Асч. 2	9	Read address Aread 2
10	Адрес считывания Асч. 3	10	Read address Aread 3
11	Магистраль M21	11	Main line M21
12	Магистраль M22	12	Main line M22
13	Магистраль M23	13	Main line M23



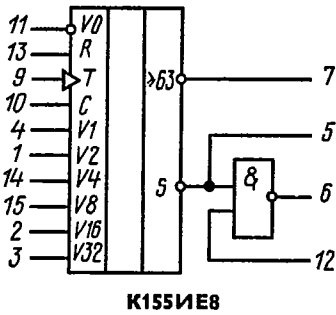
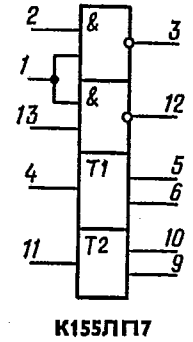
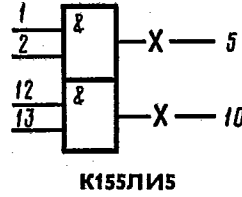
K155PY1,
KM155PY1

Таблица состояний
Table of States

Управляющие сигналы Control signals				Выход усилителя считывания Sense amplifier output		Выполняемые операции Operation mode
адреса address		усилителя записи write amplifier		Сч. «1» Read "1"	Сч. «0» Read "0"	
Ai	Bi	Зап. «1» Write "1"	Зап. «0» Write "0"			
0	0	0	0	1	1	Режим покоя Quiescent state
0	1	0	0	1	1	Режим полувыборки Half-sample state
1	0	0	0	1	1	Запись лог. «1» в режиме невыбранной ячейки Write log. "1" in unaccessed location state
0	0	1	0	0	1	Запись лог. «0» в режиме невыбранной ячейки Write log. "0" in unaccessed location state
0	1	1	0	0	1	Запись лог. «1» в режиме полувыборки Write log. "1" in the half-sample state
1	0	0	1	1	0	Запись лог. «0» в режиме полувыборки Write log. "0" in half-sample state
1	1	1	0	0	1	Запись лог. «1» в режиме выбранной ячейки Write log. "1" in accessed location state
1	1	0	0	0	1	Считывание лог. «1» в режиме выбранной ячейки Read log. "1" in accessed location state
1	1	0	1	1	0	Запись лог. «0» в режиме выбранной ячейки Write log. "0" in accessed location state
1	1	0	0	1	0	Считывание лог. «0» в режиме выбранной ячейки Read log. "0" in accessed location state



T-43-15



Вывод	Назначение
1	Вход умножения X ₆
2	Вход умножения X ₉
3	Вход умножения X ₁₀
4	Вход умножения X ₅
5	Выход «Z» Y ₂
6	Выход «Y» Y ₃
7	Выход «разрешение счета»
9	Вход счетный X ₃
10	Вход стробирования X ₄
11	Вход «разрешение счета» X ₁
12	Вход последовательного включения X ₁₁
13	Вход установки «0» X ₂
14	Вход умножения X ₇
15	Вход умножения X ₈

Lead	Identification
1	"Multiply" input X ₆
2	"Multiply" input X ₉
3	"Multiply" input X ₁₀
4	"Multiply" input X ₅
5	"Z" output Y ₂
6	"Y" output Y ₃
7	"Enable count" output
9	"Count" input X ₃
10	Strobe input X ₄
11	"Enable count" input X ₁
12	"Series connection" input X ₁₁
13	"0" setting input X ₂
14	"Multiply" input X ₇
15	"Multiply" input X ₈

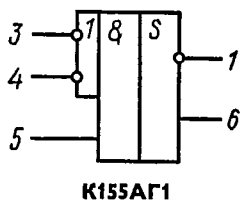
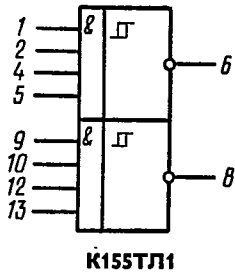


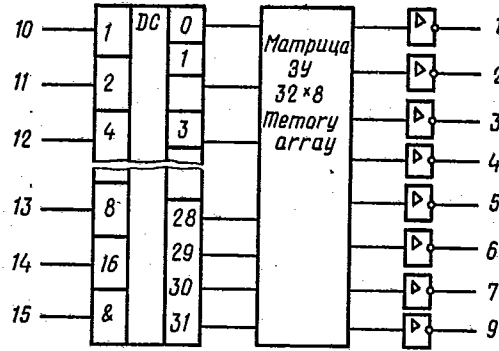
Таблица состояний
Table of states

Режим на входах Input state						Режим на выходе Output state	
до изменения состояния (t _n) before state change (t _n)			после изменения состояния (t _{n+1}) after state change (t _{n+1})			до изменения состояния на входах before input state change	после изменения состояния на входах after input state change
3	4	5	3	4	5	6	6
1	1	0	1	1	1	0	0
0	H	1	0	H	0	0	0
H	0	1	H	0	0	0	0
0	H	0	0	H	1	0	0
H	0	0	H	0	1	0	0
1	1	1	0	H	1	0	0
H	0	0	H	1	0	0	0
0	H	0	1	H	1	0	0
H	0	1	1	1	1	0	0
0	H	1	1	0	0	0	0
1	1	0	H	0	0	0	0
1	1	0	0	H	0	0	0

H - безразличное состояние (0 или 1), H - "don't care" state (0 or 1)
 - одиночный импульс, - single pulse



K155TЛ1



K155ПР6,
KM155ПР6

Таблица истинности
Validity Table

Слово Word	Входной код адреса слова на выводах Input word address code at leads						Выходной код слова на выводах Input word code at leads							
	14	13	12	11	10	15	9	7	6	5	4	3	2	1
0	0	0	0	0	0	0	1	0	1	0	0	0	0	0
1	0	0	0	0	1	0	1	0	0	0	0	0	0	1
2	0	0	0	1	0	0	0	1	1	0	0	0	1	0
3	0	0	0	1	1	0	0	1	0	0	0	0	1	0
4	0	0	1	0	0	0	0	1	1	0	0	1	0	0
5	0	0	1	0	1	0	0	1	0	1	1	1	1	1
6	0	0	1	1	0	0	0	0	1	1	1	1	1	1
7	0	0	1	1	1	0	0	0	0	1	1	1	1	1
8	0	1	0	0	0	0	0	0	1	0	0	1	0	1
9	0	1	0	0	1	0	0	0	0	0	0	1	1	0
10	0	1	0	1	0	0	1	1	1	0	0	1	1	1
11	0	1	0	1	1	0	1	1	1	0	1	0	0	0
12	0	1	1	0	0	0	1	1	1	0	1	0	0	1
13	0	1	1	0	1	0	1	1	1	1	1	1	1	1
14	0	1	1	1	0	0	1	1	1	1	1	1	1	1
15	0	1	1	1	1	0	1	1	1	1	1	1	1	1
16	1	0	0	0	0	0	0	0	0	0	1	0	1	0
17	1	0	0	0	1	0	1	0	0	0	1	0	1	1
18	1	0	0	1	0	0	1	0	0	0	1	1	0	0
19	1	0	0	1	1	0	0	1	1	0	1	1	0	1
20	1	0	1	0	0	0	0	1	1	0	1	1	1	0
21	1	0	1	0	1	0	0	1	0	1	1	1	1	1
22	1	0	1	1	0	0	0	1	0	1	1	1	1	1
23	1	0	1	1	1	0	0	0	1	1	1	1	1	1
24	1	1	0	0	0	0	0	0	1	0	1	1	1	1
25	1	1	0	0	1	0	0	0	0	1	0	0	0	0
26	1	1	0	1	0	0	1	1	1	1	0	0	0	1
27	1	1	0	1	1	0	1	1	1	1	0	0	1	0
28	1	1	1	0	0	0	1	1	1	1	0	0	1	1
29	1	1	1	0	1	0	1	1	1	1	1	1	1	1
30	1	1	1	1	0	0	1	1	1	1	1	1	1	1
31	1	1	1	1	1	0	1	1	1	1	1	1	1	1
Запрет Inhibit	H	H	H	H	H	1	1	1	1	1	1	1	1	1

H - безразличное состояние

H - "don't care" state

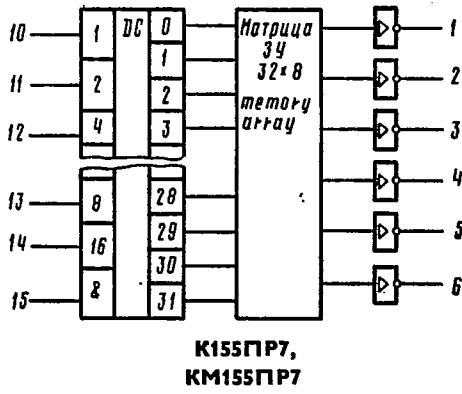
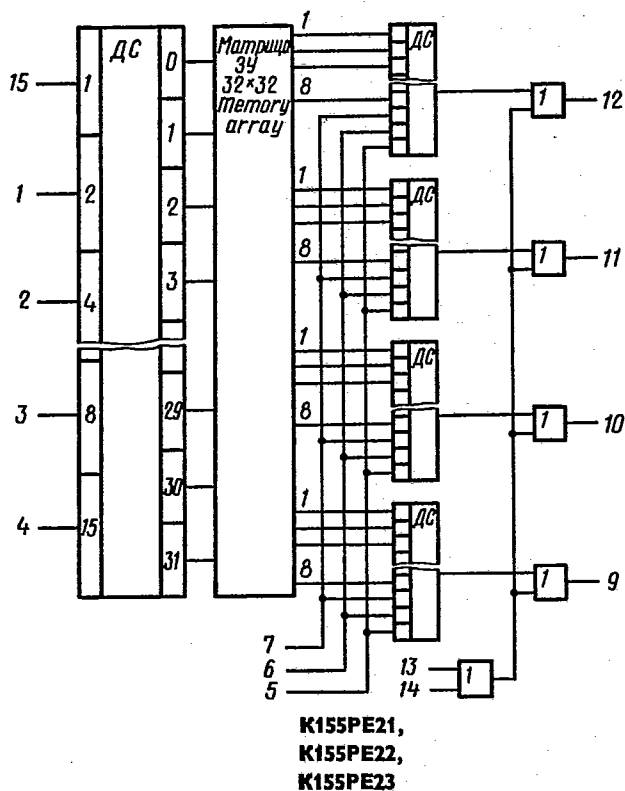


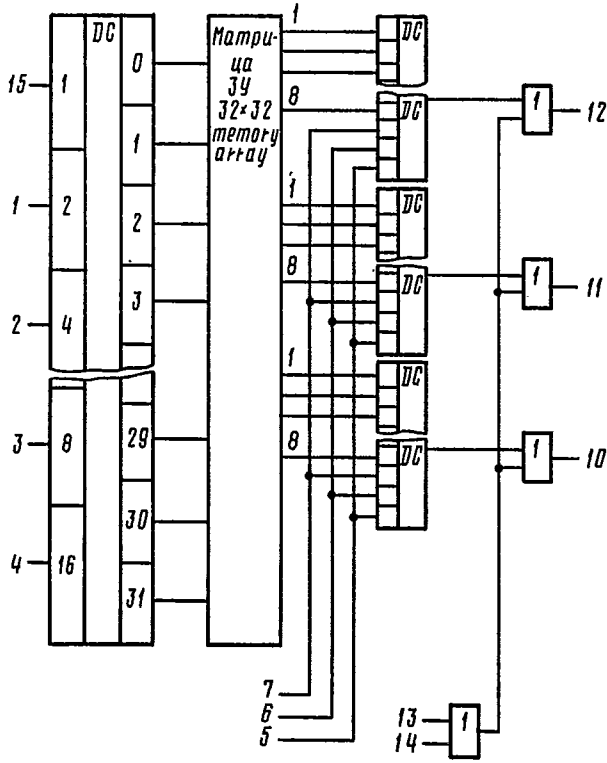
Таблица истинности
Validity table

T-43-15

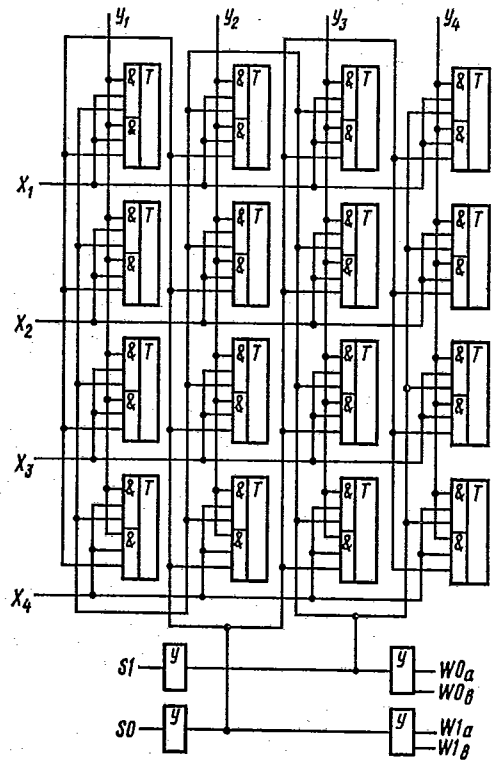
Слово Word	Входной код адреса слова на выводах Input word address code at leads						Выходной код слова на выводах Output word code at the leads					
	14	13	12	11	10	15	6	5	4	3	2	1
0	0	0	0	0	0	0	0	0	0	0	0	0
1	0	0	0	0	1	0	0	0	0	0	0	1
2	0	0	0	1	0	0	0	0	0	0	1	0
3	0	0	0	1	1	0	0	0	0	0	1	0
4	0	0	1	0	0	0	0	0	0	1	0	0
5	0	0	1	0	1	0	0	0	1	0	0	0
6	0	0	1	1	0	0	0	0	1	0	0	1
7	0	0	1	1	1	0	0	0	1	0	1	0
8	0	1	0	0	0	0	0	0	1	0	1	1
9	0	1	0	0	1	0	0	0	1	1	0	0
10	0	1	0	1	0	0	0	1	0	0	0	1
11	0	1	0	1	1	0	0	1	0	0	0	1
12	0	1	1	0	0	0	0	1	0	0	1	0
13	0	1	1	0	1	0	0	1	0	0	1	1
14	0	1	1	1	0	0	0	1	0	1	0	0
15	0	1	1	1	1	0	0	1	1	0	0	0
16	1	0	0	0	0	0	0	1	1	0	0	1
17	1	0	0	0	1	0	0	1	1	0	1	1
18	1	0	0	1	0	0	0	1	1	0	1	1
19	1	0	0	1	1	0	0	1	1	1	0	0
20	1	0	1	0	0	0	1	0	0	0	0	0
21	1	0	1	0	1	0	1	0	0	0	0	1
22	1	0	1	1	0	0	1	0	0	0	1	0
23	1	0	1	1	1	0	1	0	0	0	1	1
24	1	1	0	0	0	0	1	0	0	1	0	0
25	1	1	0	0	1	0	1	0	1	0	0	0
26	1	1	0	1	0	0	1	0	1	0	0	1
27	1	1	0	1	1	0	1	0	1	0	1	0
28	1	1	1	0	0	0	1	0	1	0	1	0
29	1	1	1	0	1	0	1	0	1	1	0	0
30	1	1	1	1	0	0	1	1	0	0	0	0
31	1	1	1	1	1	0	1	1	0	0	0	1
Запрет	H	H	H	H	H	1	1	1	1	1	1	1

H - безразличное состояние
H - "don't care" state

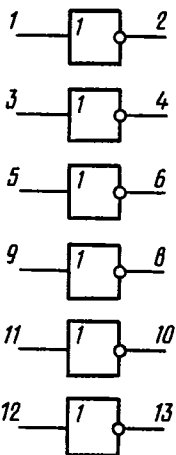




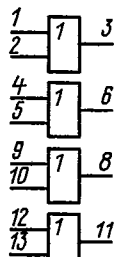
K155PE24



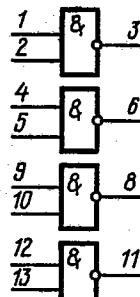
K155PY3



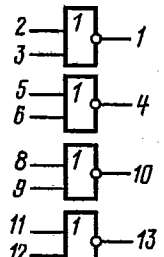
K155ЛН2



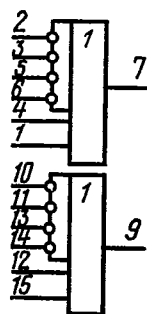
K155ЛЛ1



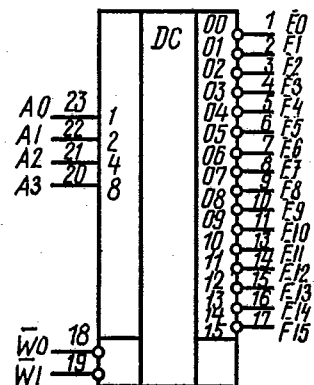
K155ЛА11
K155ЛА12



K155ЛЕ1

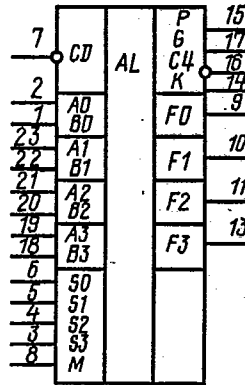


K155ЛЕ2



K155ИД3

T-43-15



К155ИГ3

Таблица выполняемых функций

Выбор функций S3 S2 S1 S0				Положительная логика			Отрицательная логика		
				M=1 Логические функции	M=0 Арифметические операции		M=1 Логические функции	M=0 Арифметические операции	
					CO=1	CO=0		CO=0	CO=1
0	0	0	0	\bar{A}	A	A плюс 1	\bar{A}	A минус 1	A
0	0	0	1	$\bar{A+B}$	A+B	(A+B) плюс 1	\bar{AB}	AB минус 1	AB
0	0	1	0	\overline{AB}	A+B	(A+B) плюс 1	$\bar{A+B}$	\overline{AB} минус 1	\overline{AB}
0	0	1	1	0	минус 1 (дополнение до 2)	0	1	минус 1 (дополнение до 2)	0
0	1	0	0	\overline{AB}	A плюс \overline{AB}	A плюс \overline{AB} плюс 1	$\overline{A+B}$	A плюс (A+B)	A плюс (A+B) плюс 1
0	1	0	1	\bar{B}	(A+B) плюс AB	(A+B) плюс \overline{AB} плюс 1	\bar{B}	AB плюс (A+B)	AB плюс (A+B) плюс 1
0	1	1	0	$A \oplus B$	A минус B минус 1	A минус B	$\overline{A \oplus B}$	A минус B минус 1	A минус B
0	1	1	1	\overline{AB}	\overline{AB} минус 1	\overline{AB}	$\overline{A+B}$	A+B	(A+B) плюс 1
1	0	0	0	$\overline{A+B}$	A плюс AB	A плюс AB плюс 1	\overline{AB}	A плюс (A+B)	A плюс (A+B) плюс 1
1	0	0	1	$A \oplus \bar{B}$	A плюс B	A плюс B плюс 1	$A \oplus B$	A плюс B	A плюс B плюс 1
1	0	1	0	B	(A+B) плюс AB	(A+B) плюс AB плюс 1	B	\overline{AB} плюс (A+B)	\overline{AB} плюс (A+B) плюс 1
1	0	1	1	AB	AB минус 1	AB	A+B	A+B	(A+B) плюс 1
1	1	0	0	1	A плюс A*	A плюс A плюс 1	0	A плюс A*	A плюс A плюс 1
1	1	0	1	$A+\bar{B}$	(A+B) плюс A	(A+B) плюс A плюс 1	\overline{AB}	AB плюс A	AB плюс A плюс 1
1	1	1	0	A+B	(A+B) плюс A	(A+B) плюс A плюс 1	AB	\overline{AB} плюс A	\overline{AB} плюс A плюс 1
1	1	1	1	A	A минус 1	A	A	A	A плюс 1

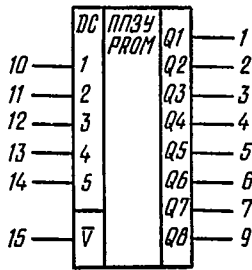
* - сдвиг на один разряд влево

Function table

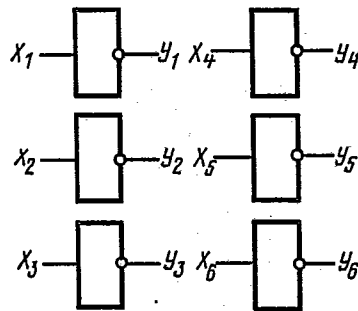
Function select S3 S2 S1 S0				Positive logic			Negative logic		
				M=1 Logic functions	M=0 Arithmetic logic		M=1 Logic functions	M=0 Arithmetic logic	
					CO=1	CO=0		CO=0	CO=1
0	0	0	0	\bar{A}	A	A plus 1	\bar{A}	A minus 1	A
0	0	0	1	$\bar{A+B}$	A+B	(A+B) plus 1	\bar{AB}	AB minus 1	AB
0	0	1	0	\overline{AB}	A+B	(A+B) plus 1	$\bar{A+B}$	\overline{AB} minus 1	\overline{AB}
0	0	1	1	0	minus 1 (complement with respect to two)	0	1	minus 1 (complement with respect to two)	0
0	1	0	0	\overline{AB}	A plus \overline{AB}	A plus \overline{AB} plus 1	$\overline{A+B}$	A plus (A+B)	A plus (A+B) plus 1
0	1	0	1	\bar{B}	(A+B) plus \overline{AB}	(A+B) plus \overline{AB} plus 1	\bar{B}	AB plus (A+B)	AB plus (A+B) plus 1
0	1	1	0	$A \oplus B$	A minus B minus 1	A minus B	$\overline{A \oplus B}$	A minus B minus 1	A minus B
0	1	1	1	\overline{AB}	\overline{AB} minus 1	\overline{AB}	$\overline{A+B}$	A+B	(A+B) plus 1

Function select				Positive logic			Negative logic		
				M = 1 Logic functions	M = 0 Arithmetic logic		M = 1 Logic functions	M = 0 Arithmetic logic	
					CO = 1	CO = 0		CO = 0	CO = 1
S3	S2	S1	S0						
1	0	0	0	$\bar{A} + B$	A plus AB	A plus AB plus 1	$\bar{A}B$	A plus (A+B)	A plus (A+B) plus 1
1	0	0	1	$\overline{A \oplus B}$	A plus B	A plus B plus 1	$A \oplus B$	A plus B	A plus B plus 1
1	0	1	0	B	$(A + \bar{B})$ plus AB	$(A + \bar{B})$ plus AB plus 1	B	$\bar{A}B$ plus (A+B)	$\bar{A}B$ plus (A+B) plus 1
1	0	1	1	AB	AB minus 1	AB	A+B	A+B	(A+B) plus 1
1	1	0	0	1	A plus A*	A plus A plus 1	0	A plus A*	A plus A plus 1
1	1	0	1	$A + \bar{B}$	(A+B) plus A	(A+B) plus A plus 1	$\bar{A}B$	AB plus A	AB plus A plus 1
1	1	1	0	A+B	$(A + \bar{B})$ plus A	$(A + \bar{B})$ plus A plus 1	AB	$\bar{A}B$ plus A	$\bar{A}B$ plus A plus 1
1	1	1	1	A	A minus 1	A	A	A	A plus 1

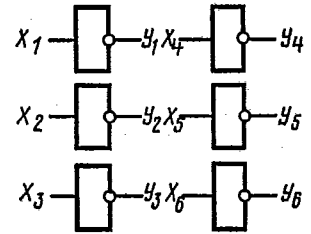
* one-bit left shift



K155PE3

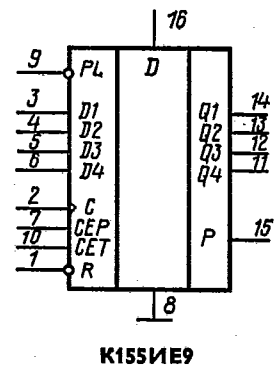
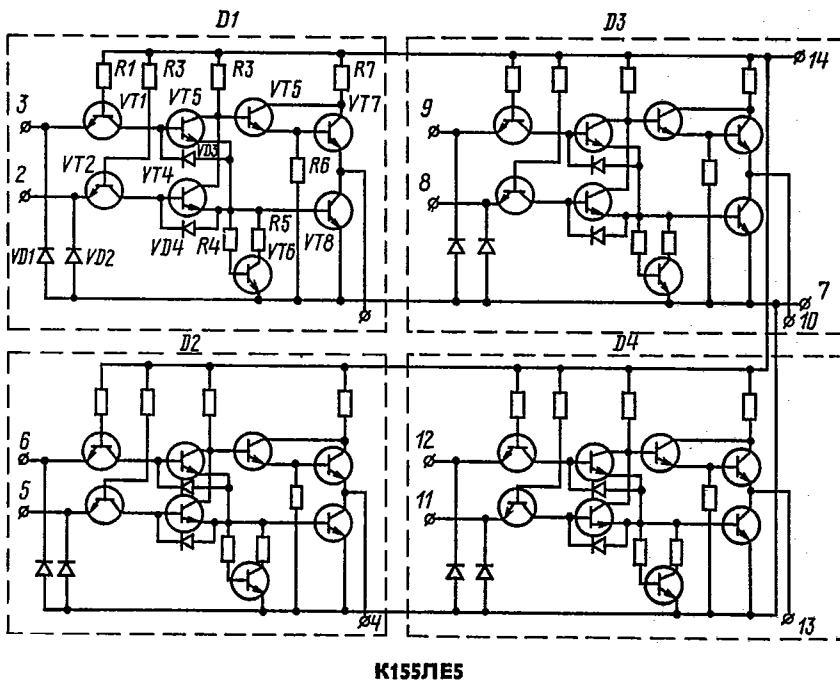
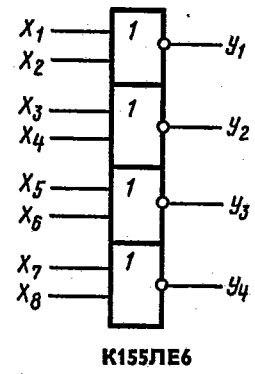
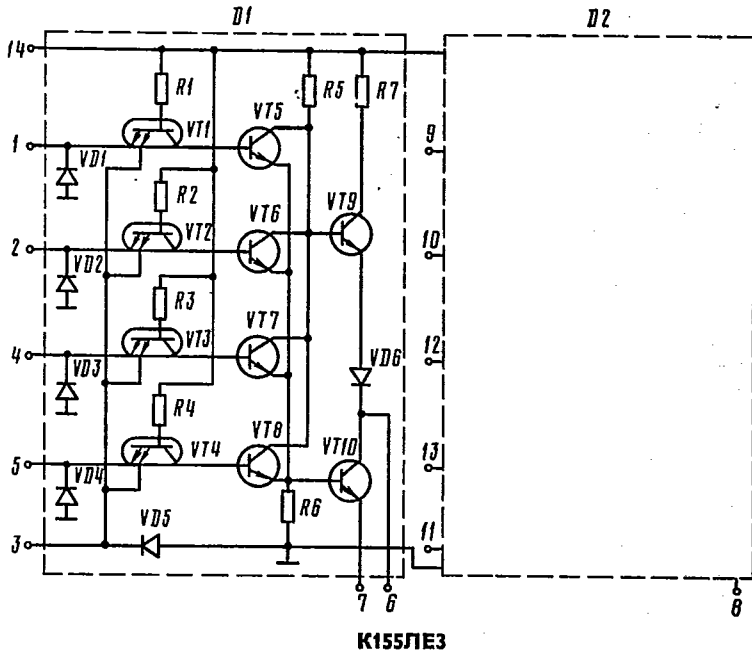


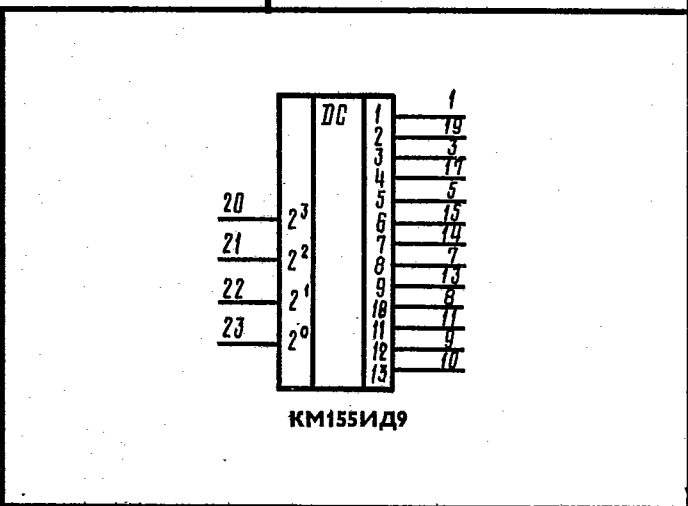
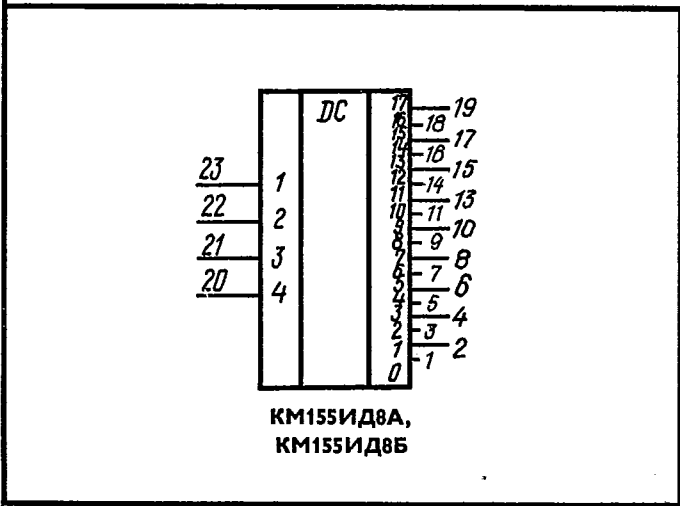
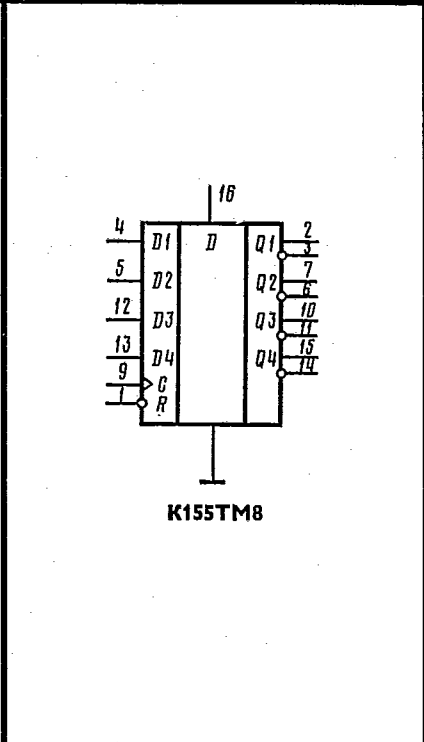
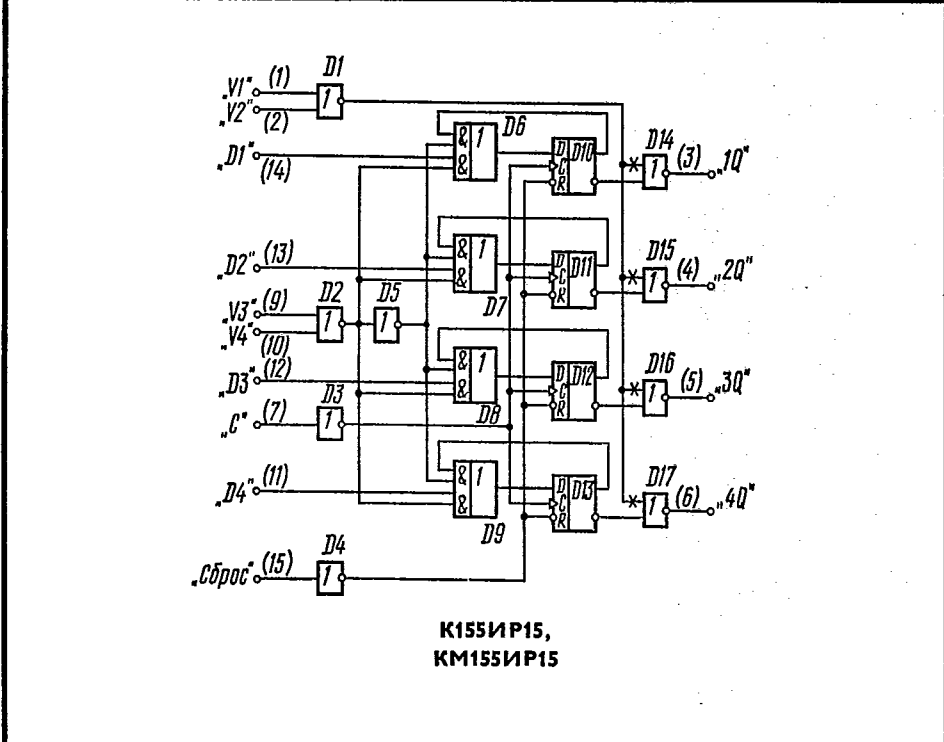
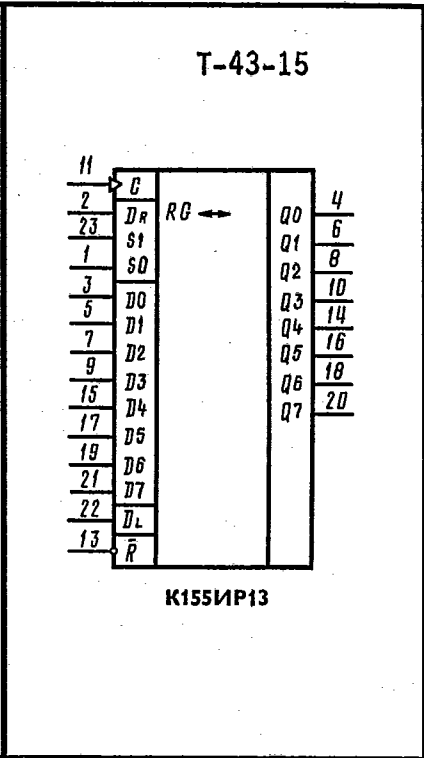
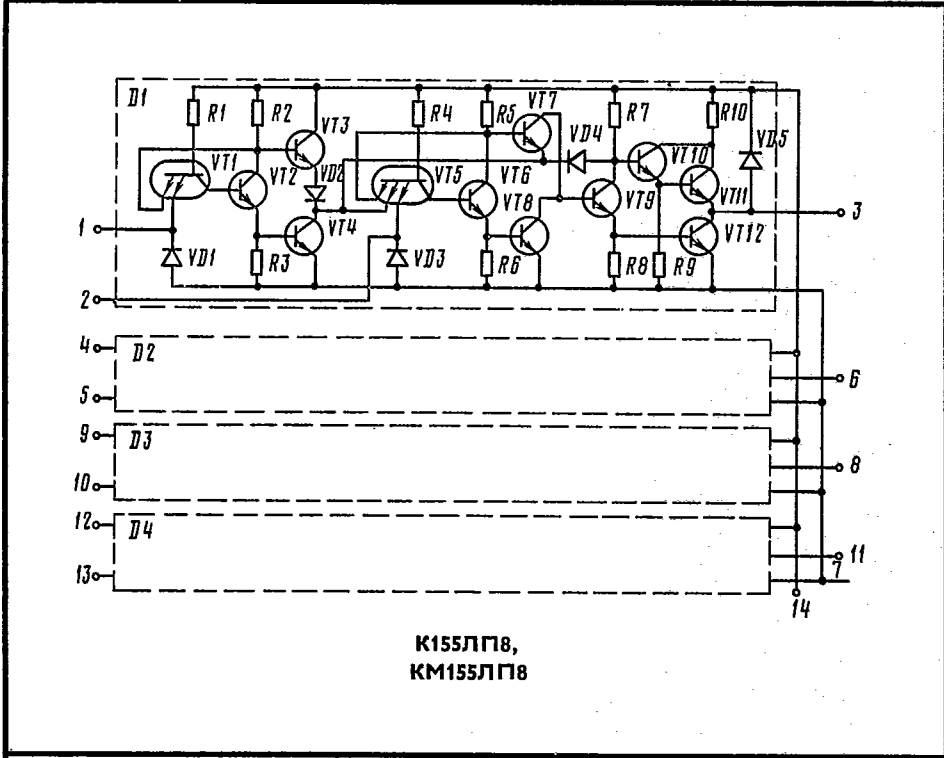
K155ЛН3



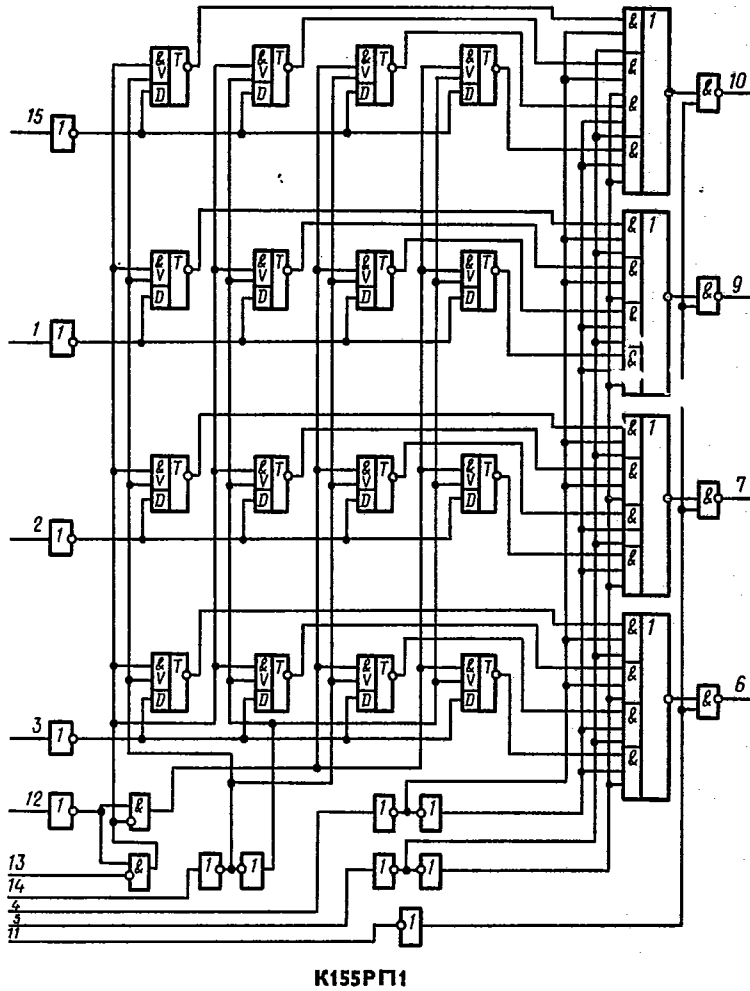
K155ЛН5

T-43-15

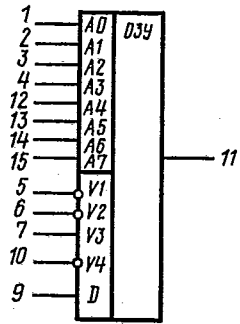




T-43-15

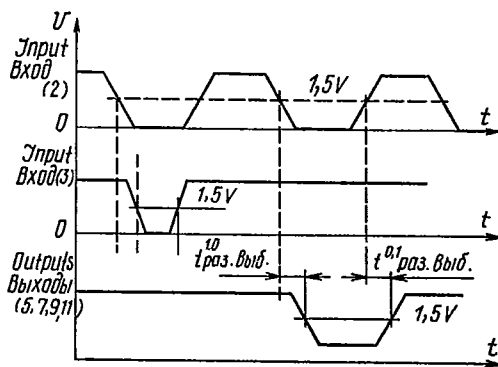


K155PГ1



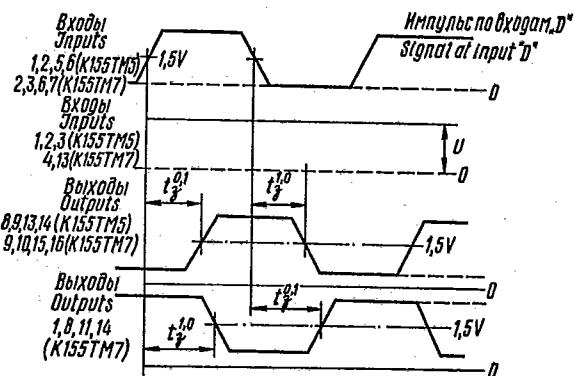
K155PY5

**ВРЕМЕННЫЕ ДИАГРАММЫ
TIME DIAGRAMMS**



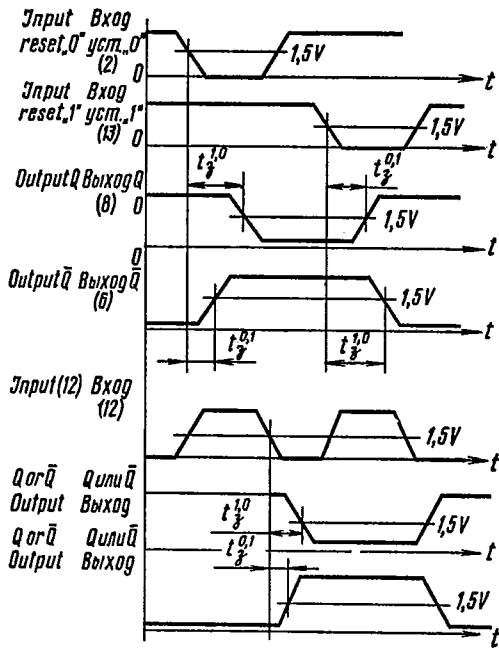
Уровни отсчета динамических параметров от входа «Разрешения выборки» до выхода усилителя считывания
 1,0 0,1
 $t_{раз. выб.}$, $t_{раз. выб.}$ микросхемы K155PY2:
 $t_{раз. выб.}$ – время разрешения выборки

Reference levels of dynamic characteristics between the "enable access" input of sense amplifier and its output
 1.0 and 0.1
 $t_{раз. выб.}$ and $t_{раз. выб.}$ of microcircuit K155PY2:
 $t_{раз. выб.}$ – enable access time



Эпюры напряжений входных и выходных импульсов при измерении динамических параметров от входов «D» микросхем K155TM5, K155TM7:
 t_3 – время задержки

Voltage waveforms for input and output pulses when measuring dynamic characteristics at inputs D of microcircuits K155TM5, K155TM7:
 t_3 – delay time



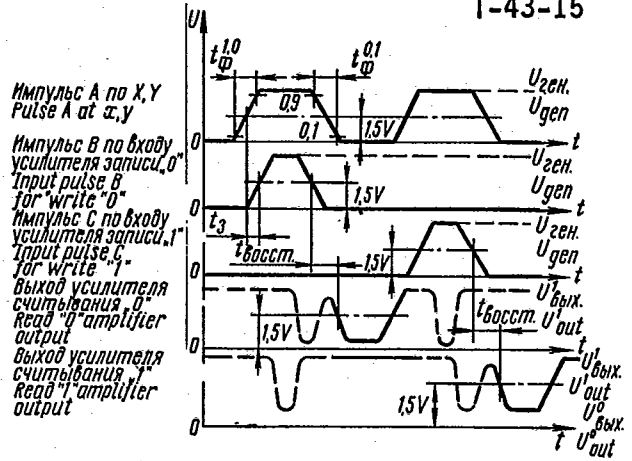
Уровни отсчета динамических параметров микросхемы K155TB1:

t_3 – время задержки

Reference levels of dynamic characteristics for microcircuit K155TB1:

t_3 – delay time

T-43-15

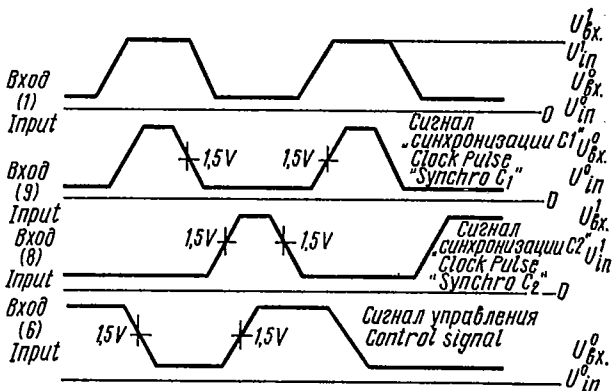


Уровни отсчета динамических параметров после записи микросхемы K155PY1 (пунктиром обозначен переходный процесс в схеме до момента отсчета временных параметров):

t_{ϕ} – время фронта; t_3 – время задержки

Reference levels of dynamic characteristics after write mode in microcircuit K155PY1 (circuit transient response up to the instant of measurement of time characteristics is shown by a dash line):

t_{ϕ} – rise time; t_3 – delay time

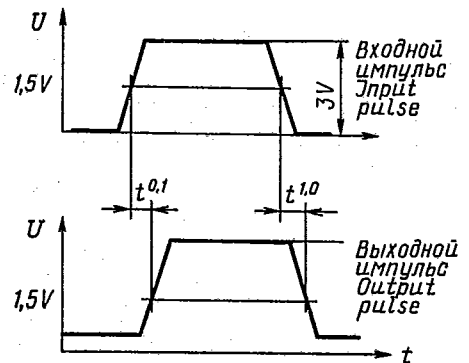


Входные и выходные напряжения при импульсном управлении по входу выбора режима микросхемы K155ЛП1

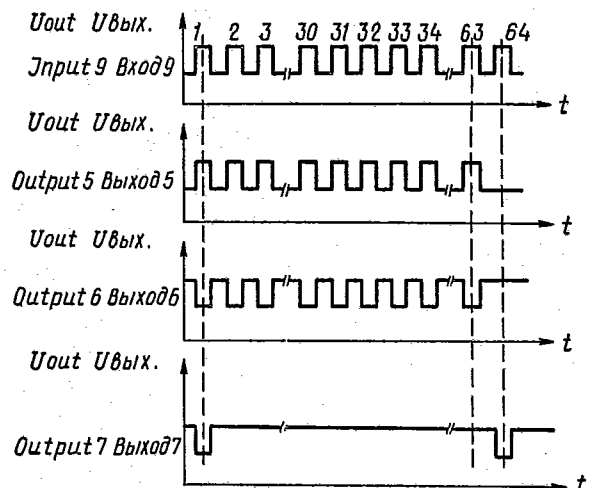
Input and output voltages with input pulse driving at the mode selection input of microcircuit K155ЛП1

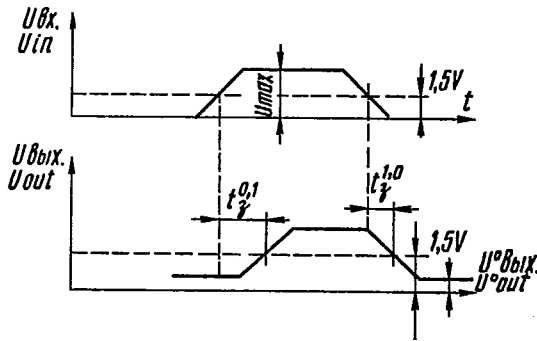
Эпюры выходных напряжений для контроля коэффициента пересчета микросхем K155ИЕ8

Output voltage waveforms for checking the scaling factor of microcircuit K155ИЕ8



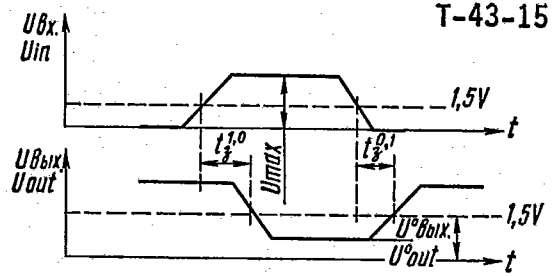
Параметры входного импульса микросхемы K155ЛП1
Input pulse characteristics of microcircuit K155ЛП1





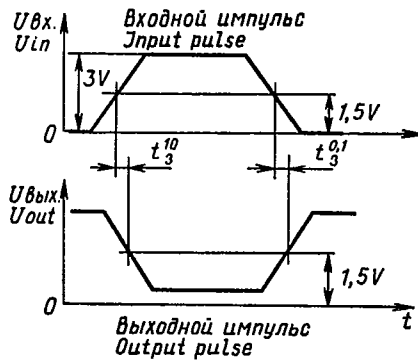
Осциллограммы распределения импульсов при измерении времени задержки включения $t_3^{1,0}$, времени задержки выключения $t_3^{0,1}$ на выводах 10, 9, 8 микросхемы K155KP5

Waveforms of pulse distribution when measuring turn-on delay time $t_3^{1,0}$, turn-off delay time $t_3^{0,1}$ at outputs 10, 9, 8 of microcircuit K155KP5



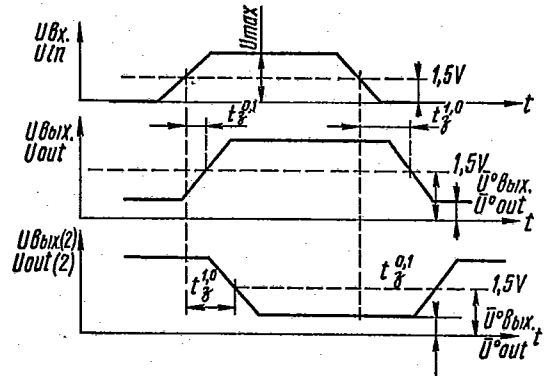
Осциллограммы распределения импульсов при измерении времени задержки включения $t_3^{1,0}$, времени задержки выключения $t_3^{0,1}$ по выводам 5, 4, 3, 2, 1, 13, 12, 11 микросхемы K155KP5

Waveforms of pulse distribution when measuring turn-on delay time $t_3^{1,0}$, turn-off delay time $t_3^{0,1}$ at outputs 5, 4, 3, 2, 1, 13, 12, 11 of microcircuit K155KP5



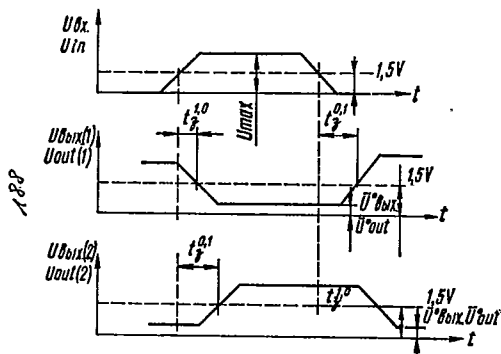
Входной и выходной импульс при измерении динамических параметров микросхемы K155LN1: t_3 - время задержки

Input and output pulses when measuring dynamic characteristics of microcircuit K155LN1: t_3 - delay time



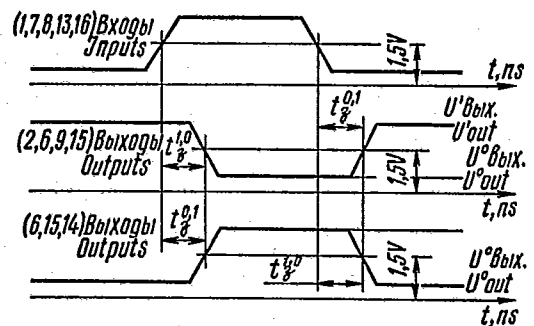
Осциллограммы распределения импульсов при измерении времени задержки включения $t_3^{1,0}$, времени задержки выключения $t_3^{0,1}$ по выводам 7, 11, 10, 9 микросхемы K155KP7

Pulse distribution waveforms when measuring turn-on delay time $t_3^{1,0}$ and turn-off delay time $t_3^{0,1}$ at leads 7, 11, 10, and 9 of microcircuits K155KP7



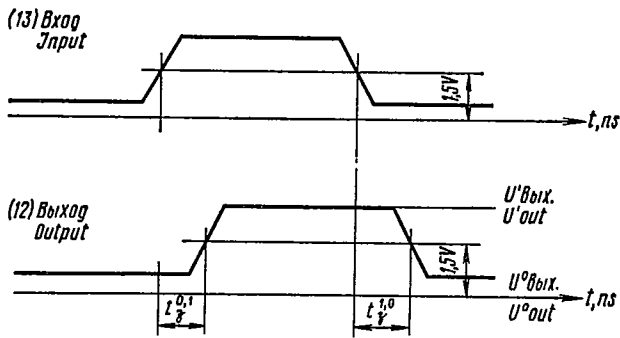
Осциллограммы распределения импульсов при измерении времени задержки включения $t_3^{1,0}$, времени задержки выключения $t_3^{0,1}$ по выводам 4, 3, 2, 1, 15, 14, 13, 12 микросхемы K155KP7

Pulse distribution waveforms when measuring turn-on delay time $t_3^{1,0}$ and turn-off delay time $t_3^{0,1}$ at leads 4, 3, 2, 1, 15, 14, 13, 12 of microcircuits K155KP7



Входные и выходные импульсы при измерении динамических параметров микросхемы K155IM3 от входов 1, 7, 8, 13, 16: t_3 - время задержки

Input and output pulses when measuring dynamic characteristics at inputs 1, 7, 8, 12, and 16 of microcircuit K155IM3 series ICs: t_3 - delay time

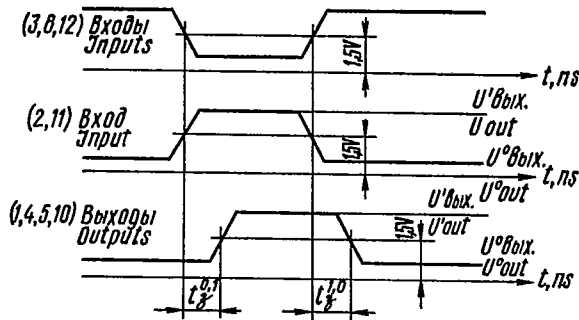


Входные и выходные импульсы при измерении динамических параметров микросхемы K155IM2 от входа 13:

t_3 – время задержки

Input and output pulses when measuring of dynamic characteristics at input 13 of microcircuit K155IM2:

t_3 – delay time

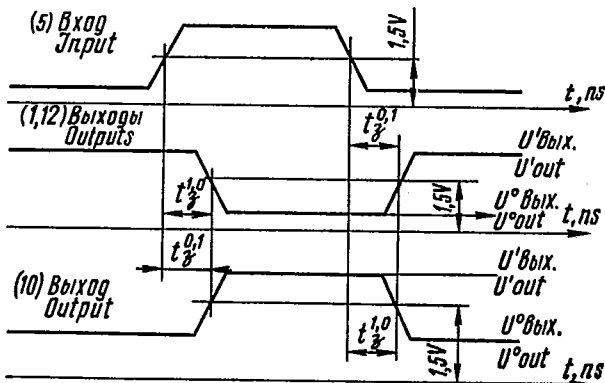


Входные и выходные импульсы при измерении динамических параметров микросхемы K155IM1 от входов 2, 3, 8, 11, 12:

t_3 – время задержки

Input and output pulses when measuring of dynamic characteristics at Inputs 2, 3, 8, 11, 12 of microcircuit K155IM1:

t_3 – delay time



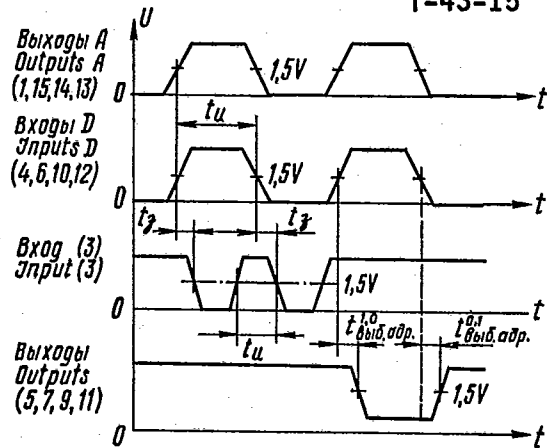
Входные и выходные импульсы при измерении динамических параметров микросхемы K155IM2:

t_3 – время задержки

Input and output pulses when measuring of dynamic characteristics of microcircuit K155IM2:

t_3 – delay time

T-43-15



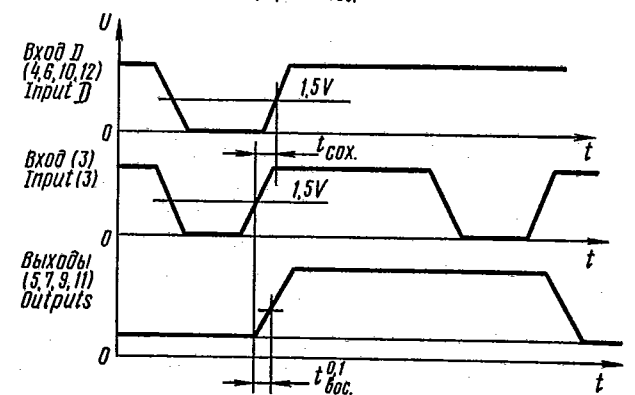
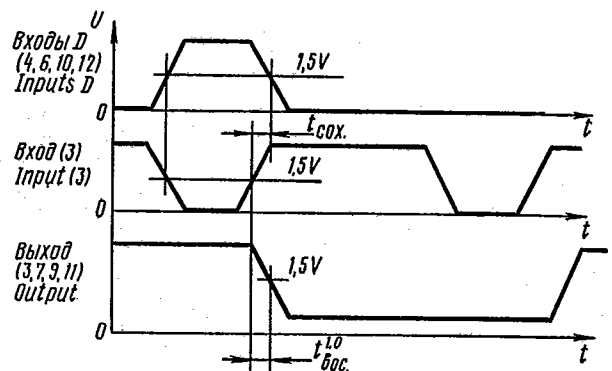
Уровни отсчета динамических параметров от адресного входа до выхода усилителя считывания времени выборки адреса

включения $t_{выб. адр.}^{1,0}$ времени выборки адреса выключения $t_{выб. адр.}^{0,1}$ микросхемы K155PY2:

t_u – время импульса

Reference levels for measuring the dynamic characteristics of microcircuit K155PY2 between the address input and output of the turn-on address access time $t_{выб. адр.}^{1,0}$ and turn-off address access time $t_{выб. адр.}^{0,1}$ sense amplifier:

t_u – pulse time

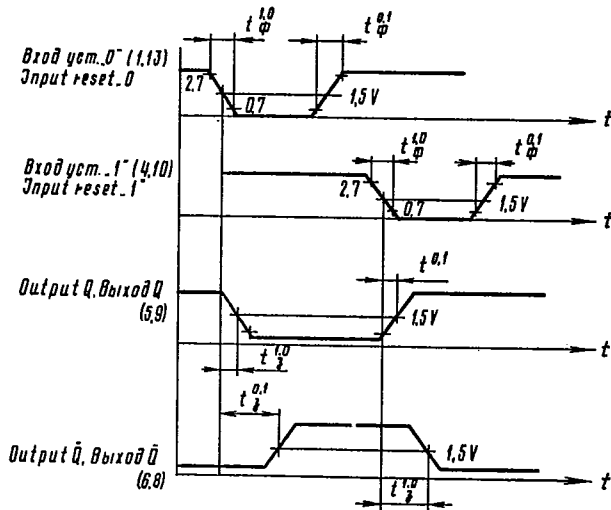


Измерение времени восстановления усилителя считывания после записи «0» и «1» микросхемы K155PY2:

$t_{сох.}$ – время сохранения; $t_{вос.}$ – время восстановления

Measurement of recovery time for sense amplifier after writing "0" and "1", in microcircuit K155PY2:

$t_{сох.}$ – storage time, $t_{вос.}$ – recovery time

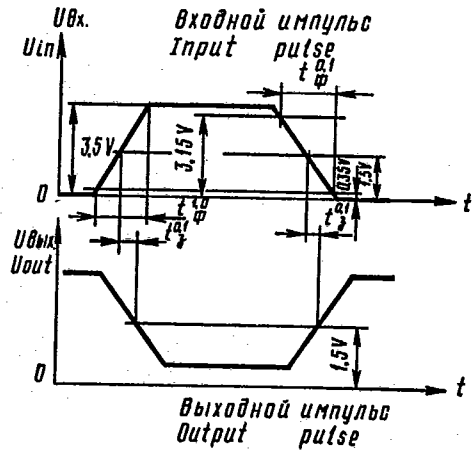


Уровни отсчета динамических параметров по входам установки микросхемы K155TM2:

t_{ϕ} – время фронта; t_3 – время задержки

Reference levels of dynamic characteristics at setting inputs of microcircuit K155TM2:

t_{ϕ} – rise time; t_3 – delay time

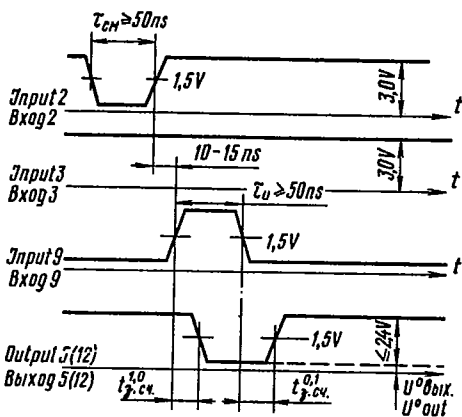


Входной и выходной импульс при измерении динамических параметров микросхемы K155TM2:

t_{ϕ} – время фронта; t_3 – время задержки

Input and output pulses when measuring of dynamic characteristics of microcircuit K155TM2:

t_{ϕ} – rise time; t_3 – delay time



Отсчет динамических параметров микросхемы K155XЛ1:

$\tau_{см}$ – длительность смещения;

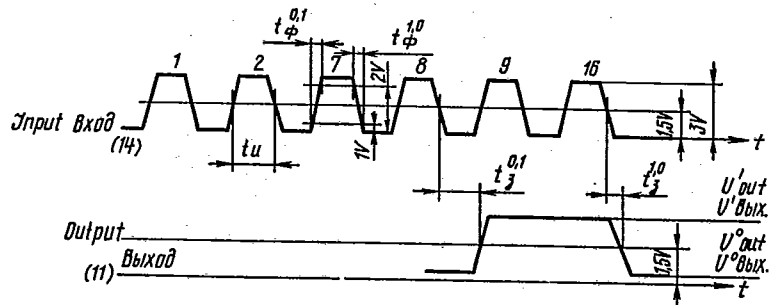
$\tau_{и}$ – длительность импульса;

$t_{з,сч}$ – время задержки считывания

Measurement of dynamic characteristics of microcircuit K155XЛ1:

$\tau_{см}$ – bias time; $\tau_{и}$ – pulse width;

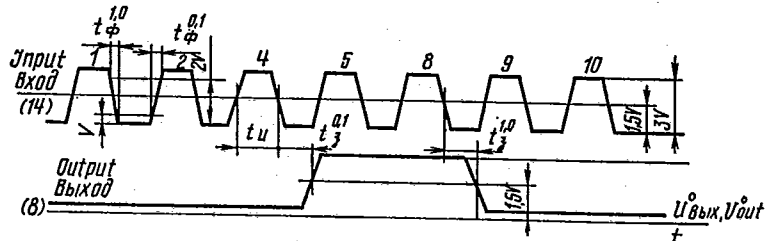
$t_{з,сч}$ – read delay



Отсчет динамических параметров микросхемы K155IE5 по счетному входу: t_{ϕ} – время фронта; $t_{и}$ – время импульса; t_3 – время задержки

Measurement of dynamic characteristics at the count input of microcircuit K155IE5:

t_{ϕ} – rise time; $t_{и}$ – pulse time; t_3 – delay time

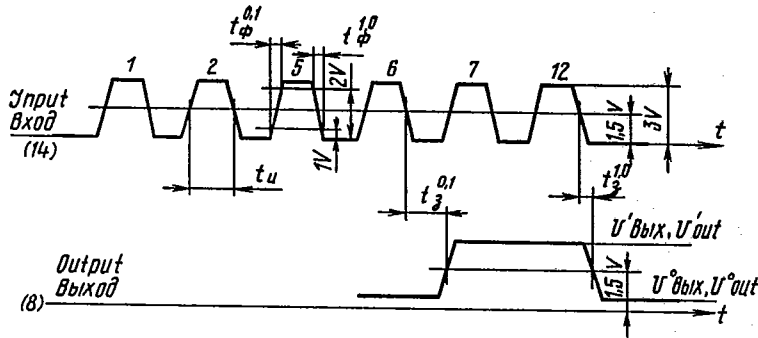


Отсчет динамических параметров микросхемы K155IE2 по счетному входу:

t_{ϕ} – время фронта; $t_{и}$ – время импульса; t_3 – время задержки

Measurement of dynamic characteristics at the count input of microcircuit K155IE2:

t_{ϕ} – rise time; $t_{и}$ – pulse time; t_3 – delay time



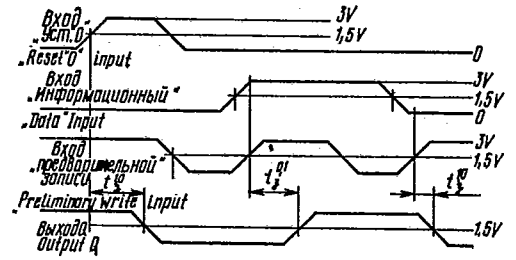
Отсчет динамических параметров микросхемы K155IE4 по счетному входу:

t_ϕ – время фронта; t_u – время импульса; t_3 – время задержки

Measuring of dynamic characteristics at the count input of microcircuit K155IE4:

t_ϕ – rise time; t_u – pulse time; t_3 – delay time

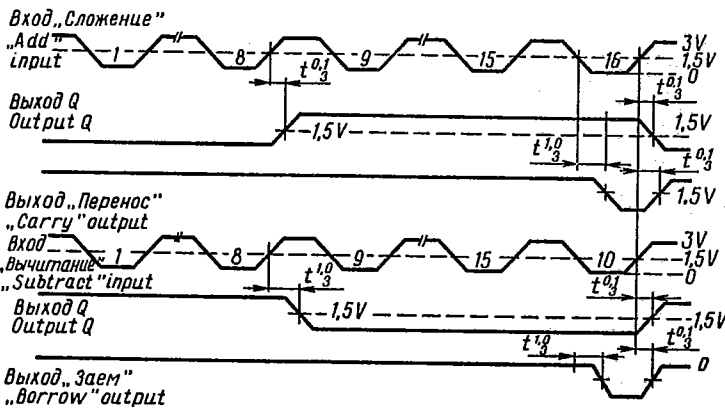
T-43-15



Входные и выходные импульсы при измерении динамических параметров микросхем K155IE6, K155IE7 от входов «Предварительной записи» и «Установки «0»:

t_3 – время задержки

Input and output pulses when measuring dynamic characteristics at pre-write and "0" setting inputs of microcircuits K155IE6, K155IE7

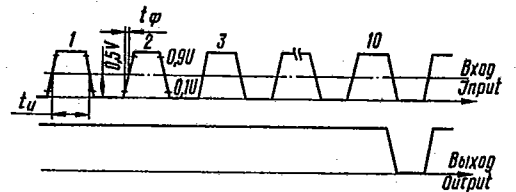


Входные и выходные импульсы при измерении динамических параметров микросхем K155IE6, K155IE7 от входов «Сложение» и «Вычитание»:

t_3 – время задержки

Input and output pulses when measuring dynamic characteristics at the add and subtract inputs of microcircuits K155IE6 and K155IE7:

t_3 – delay time

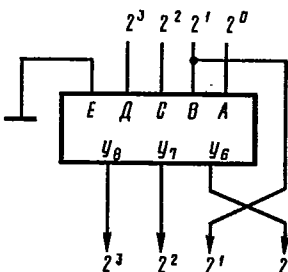


Эпюры входного и выходного импульсов микросхемы K155IE1:

t_ϕ – время фронта; t_u – время импульса

Input and output pulse when waveforms for microcircuit K155IE1:

t_ϕ – rise time; t_u – pulse time



Применение микросхемы K155GP6 для преобразования двоично-десятичного кода в код дополнительный до «9»

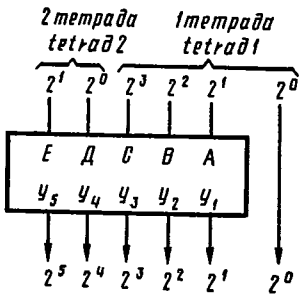
Application of microcircuit K155GP6 for the conversion of binary-coded decimal to complementary with respect to nine code

Таблица истинности
Validity Table

Слова Words	Входное число Input number	Входной код слова на выводах Input code of word across leads						Выходной код слова на выводах Output code of word across leads		
		E	D	C	B	A	F	Y ₆	Y ₇	Y ₈
0	0	0	0	0	0	0	0	1	0	1
1	1	0	0	0	0	1	0	1	0	0
2	2	0	0	0	1	0	0	0	1	1
3	3	0	0	0	1	1	0	0	1	0
4	4	0	0	1	0	0	0	0	1	1
5	5	0	0	1	0	1	0	0	1	0
6	6	0	0	1	1	0	0	0	0	1
7	7	0	0	1	1	1	0	0	0	0
8	8	0	1	0	0	0	0	0	0	1
9	9	0	1	0	0	1	0	0	0	0
Запрет Inhibit	Любой Arbitrary	Н	Н	Н	Н	Н	1	1	1	1

T-43-15

Таблица истинности
Validity table

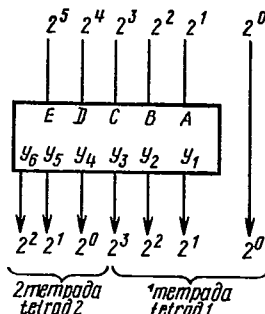


Применение микросхемы K155GP6 для преобразования двоично-десятичного кода в двоичный

Application of microcircuit K155GP6 for the conversion of binary-decimal to binary code

Слово Words	Входное число Input number	Входной код слова на выводах Input code of word across leads						Выходной код слова на выводах Output code of word across leads				
		E	D	C	B	A	F	Y ₅	Y ₄	Y ₃	Y ₂	Y ₁
0	0—1	0	0	0	0	0	0	0	0	0	0	0
1	2—3	0	0	0	0	1	0	0	0	0	0	1
2	5—4	0	0	0	1	0	0	0	0	0	1	0
3	6—7	0	0	0	1	1	0	0	0	0	1	1
4	8—9	0	0	1	0	0	0	0	0	1	0	0
8	10—11	0	1	0	0	0	0	0	0	1	0	1
9	12—13	0	1	0	0	1	0	0	0	1	1	0
10	14—15	0	1	0	1	0	0	0	0	1	1	1
11	16—17	0	1	0	1	1	0	0	1	0	0	0
12	18—19	0	1	1	0	0	0	0	1	0	0	1
16	20—21	1	0	0	0	0	0	0	1	0	1	0
17	22—23	1	0	0	0	1	0	0	1	0	1	1
18	24—25	1	0	0	1	0	0	0	1	1	0	0
19	26—27	1	0	0	1	1	0	0	1	1	0	1
20	28—29	1	0	1	0	0	0	0	1	1	1	0
24	30—31	1	1	0	0	0	0	0	1	1	1	1
25	32—33	1	1	0	0	1	0	1	0	0	0	0
26	34—35	1	1	0	1	0	0	1	0	0	0	1
27	36—37	1	1	0	1	1	0	1	0	0	1	0
28	38—39	1	1	1	0	0	0	1	0	0	1	1
Запрет Inhibit	Любой Arbitrary	H	H	H	H	H	1	1	1	1	1	1

H — безразличное состояние
H — "don't care" state



Применение микросхемы K155GP7 для преобразования двоичного кода в двоично-десятичный

Application of microcircuit K155GP7 for the conversion of binary to binary-decimal code

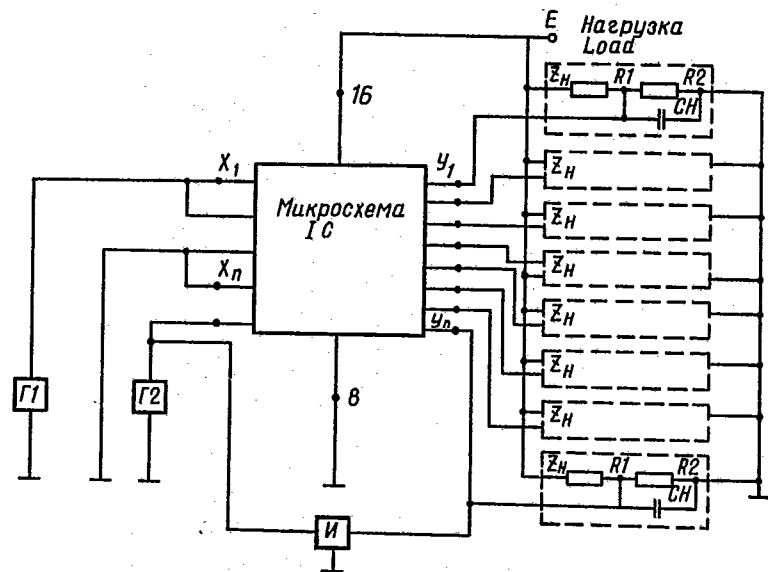
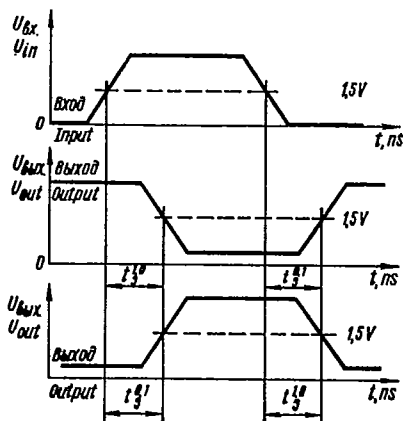


Схема измерения динамических параметров микросхем K155PE21, K155PE22, K155PE23, K155PE24:

E — источник питающего напряжения; Г1, Г2 — генераторы; И — измеритель динамических параметров

Circuit arrangement for measuring dynamic characteristics of microcircuits K155PE21, K155PE22, K155PE23, K155PE24:

E — supply voltage source; Г1, Г2 — generators; И — dynamic characteristics meter



Входной и выходные импульсы при измерении динамических параметров микросхемы K155PE21, K155PE22, K155PE23, K155PE24:

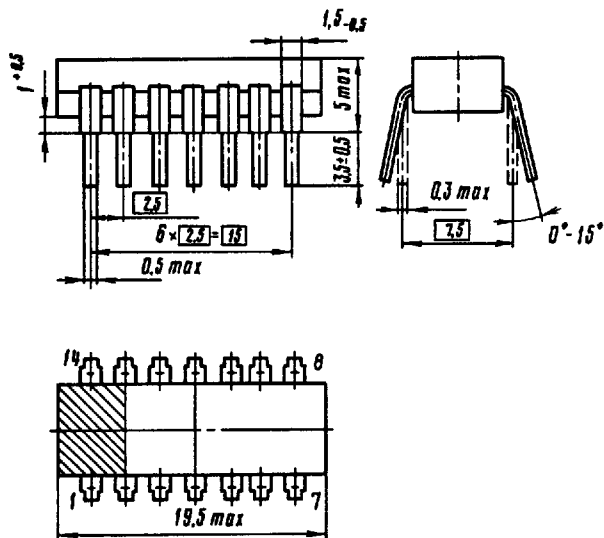
t₃ — время задержки

Input and output pulses when measuring dynamic characteristics of microcircuits K155PE21, K155PE22, K155PE23, K155PE24:

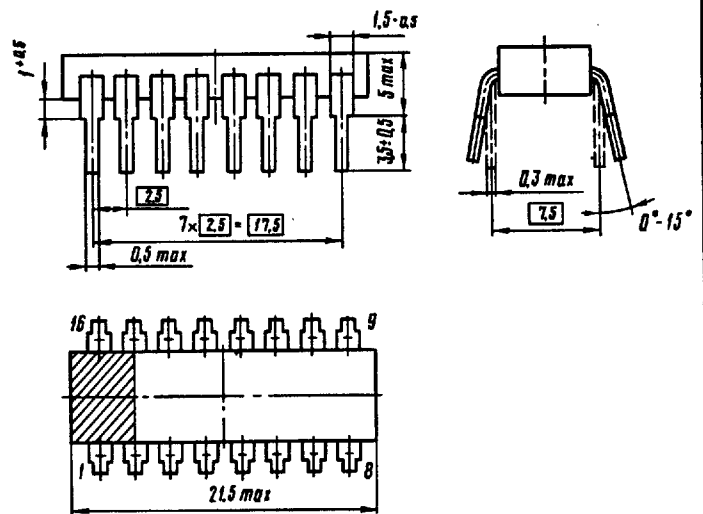
t₃ — delay time

Корпуса Packages

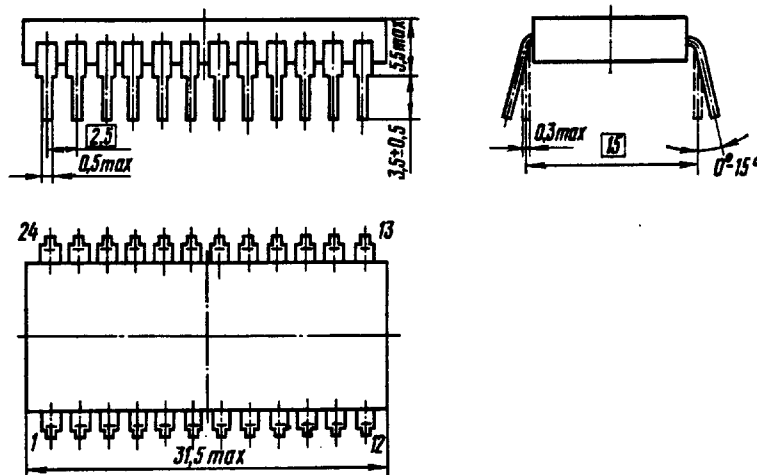
КОРПУСА ПРЯМОУГОЛЬНЫЕ ПЛАСТМАССОВЫЕ RECTANGULAR PLASTIC PACKAGES



201.14-1
201.14-2

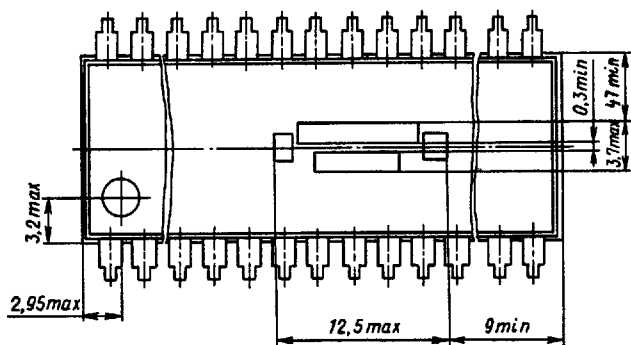
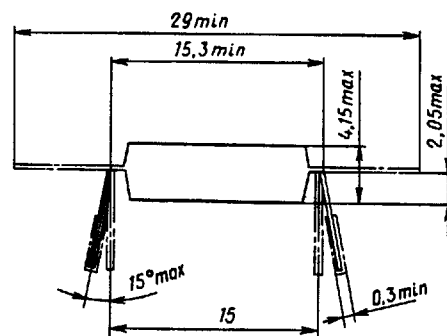
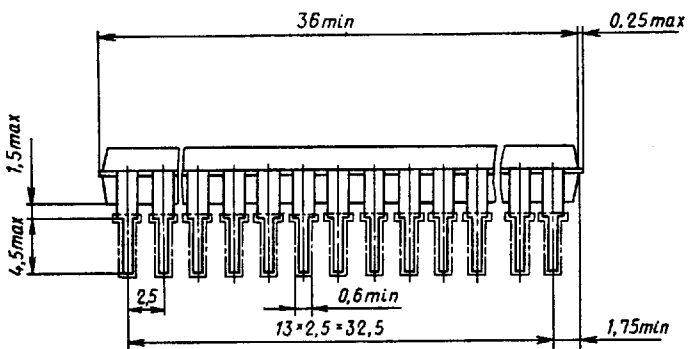


238.16-1
238.16-2

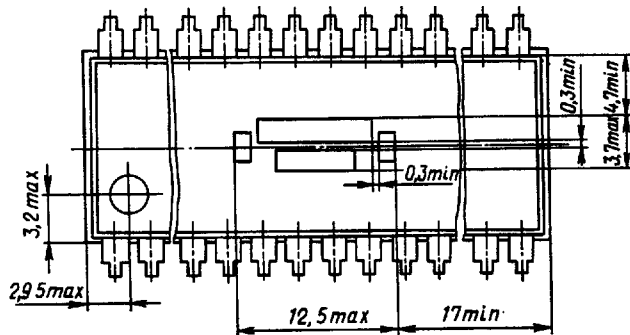
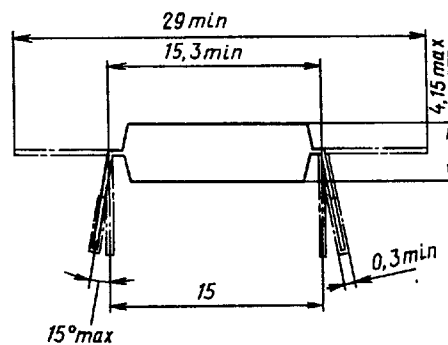
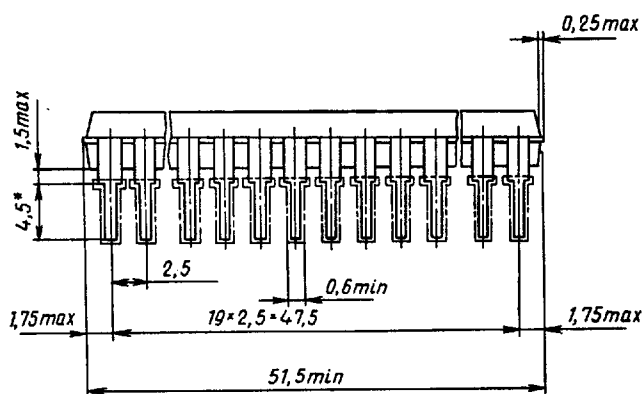


239.24-1
239.24-2

T-90-20



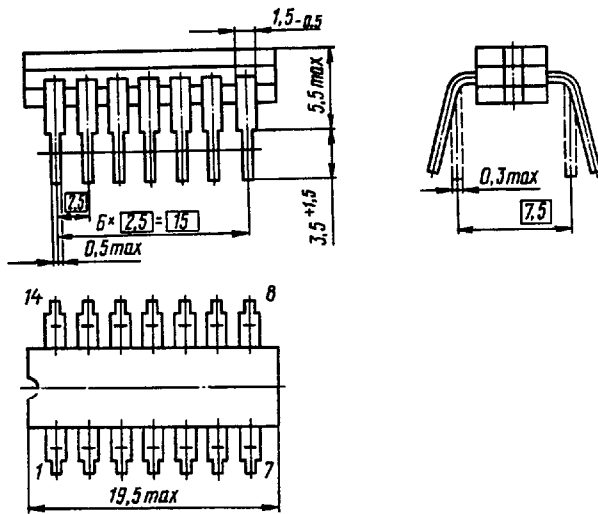
2121.28-1



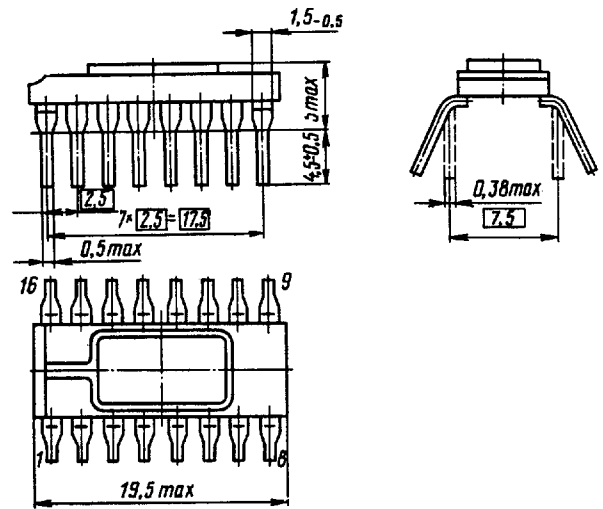
2123.40-1

КОРПУСА ПРЯМОУГОЛЬНЫЕ КЕРАМИЧЕСКИЕ
RECTANGULAR CERAMIC PACKAGES

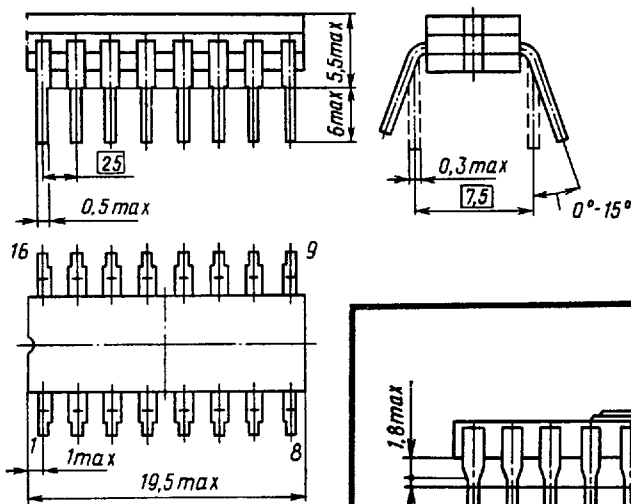
T-90-20



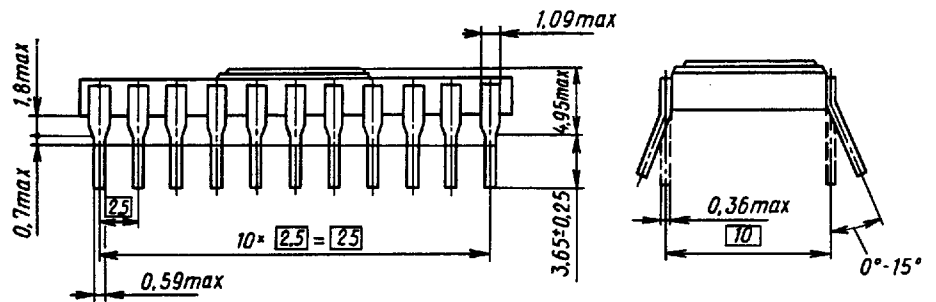
201.14-8
201.14-9
I - ключ
I - switch



201.16-1



201.16-5
201.16-6
I - ключ
I - switch



210A.22-1
I - ключ
I - switch