



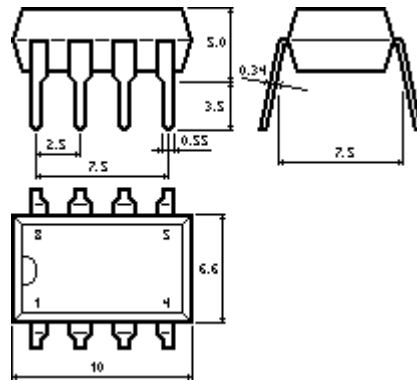
КР293КП3А

Двухнаправленное сдвоенное МОП-реле с низким сопротивлением 60В/50м

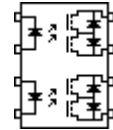
Описание

МОП-реле содержит кристаллы инфракрасного AsGaAl-светодиода, фотовольтаического драйвера со схемой ускорения выключения и кристаллы МОП-транзисторов. Оптическая связь осуществляется посредством полусферического световода. Внутренние соединения выполнены золотой проволокой. Высокая стабильность сопротивления в открытом состоянии обеспечивается благодаря золотым покрытиям контактирующих поверхностей. Типовое значение тока переключения реле составляет 0.5 мА. Реле предназначено для коммутации постоянного и (или) переменного напряжения. Поставляется в корпусах DIP6 и DIP6SMD.

Габаритный чертеж



Схема



Особенности

напряжение коммутации ± 60 В
ток коммутации 220 мА
выходное сопротивление 5 Ом
входной рабочий ток 5 мА

Применение

замена электромагнитных реле
силовой изолированный интерфейс
телекоммуникационная техника
аналоговые мультиплексеры

Обозначение при заказе

В DIP-исполнении: микросхема КР293КП3А АДБК.431160.616 ТУ
В SMD-исполнении: микросхема К293КП3АТ АДБК.431160.616 ТУ

Предельно-допустимые режимы эксплуатации

Параметр	Обозн.	Ед. изм.	Мин.	Макс.	Примечание
Коммутируемое напряжение	Uком	В	-60	60	-
Коммутируемый ток	Iком	мА	-	220	-
Коммутируемый импульсный ток	Iком.и.	мА	-	350	t _и <10 мс
Входной ток	Iвх	мА	5	25	-
Импульсный входной ток	Iвх.и.	мА	-	150	t _и <100 мкс, F=1 кГц
Повторяющийся вх. импульсный ток	Iвх.и.п.	мА	-	40	t _и <100 мс, Q=2
Входное обратное напряжение	Uвх.обр.	В	0	3	-
Температура окружающей среды	Tо	°С	-45	85	-
Температура пайки	Tп	°С	235±5		1.5 мм от корп. 2 с

Электрические параметры

Параметр	Обознач.	Ед. изм.	Мин.	Тип.	Макс.	Режим измерения
Входное напряжение	Uвх	В	1.1	1.2	1.6	Iвх=10 мА
Выходное сопротивление	Rвых.	Ом	-	3	5	Iвх=5 мА, Iком=220 мА
Ток утечки в закрытом состоянии	Iут.вых.	мкА	-	0.1	10	Uком=±60 В
Время включения	tвкл.	мс	-	0.5	2	Rн=1 кОм, Uком=50В, Iвх=10 мА

Время выключения	t _{выкл.}	мс	-	0.1	2	R _н =1 кОм, U _{ком} =50В, I _{вх} =10 мА
Выходная емкость	C _{вых}	пФ	-	150	-	I _{вх} =0, U _{ком} =0, F=1 мГц
Напряжение изоляции	U _{из}	В	1500	-	-	1 мин, RH<50%
Сопротивление изоляции	R _{из}	Ом	-	10 ¹²	-	U _{из} =500 В
Проходная емкость	C _{пр}	пФ	-	-	3	F=10 мГц, U _{из} =0