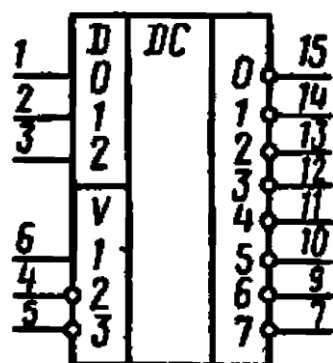


К555ИД7

Микросхема представляет собой двоичной дешифратор на восемь направлений. Содержит 203 интегральных элемента. Корпус типа 238.16-2, масса не более 1,2 г.



Условное графическое обозначение
К555ИД7

Назначение выводов: 1 — вход D_0 ; 2 — вход D_1 ; 3 — вход D_2 ; 4 — вход разрешения $\overline{V_2}$; 5 — вход разрешения $\overline{V_3}$; 6 — вход разрешения V_1 ; 7 — выход 7; 8 — общий; 9 — выход 6; 10 — выход 5; 11 — выход 4; 12 — выход 3; 13 — выход 2; 14 — выход 1; 15 — выход 0; 16 — напряжение питания.

Электрические параметры

Номинальное напряжение питания	5 В ± 5%
Выходное напряжение низкого уровня	≤ 0,48 В
Выходное напряжение высокого уровня	≥ 2,9 В
Ток потребления	≤ 9,7 мА
Входной ток низкого уровня	≤ −0,34 мА
Входной ток высокого уровня	≤ 3 мкА
Потребляемая мощность	51 мВт
Время задержки распространения при включении по выводам:	
от 4 до 15	≤ 18 нс
от 1, 2, 3 до 15	≤ 20 нс
от 1, 2, 3 до 7	≤ 27 нс
от 6 до 7, 9, 10, 11, 12, 13, 14, 15	≤ 26 нс
Время задержки распространения при выключении по выводам:	
от 4 до 15	≤ 32 нс
от 1, 2, 3 до 15	≤ 41 нс
от 1, 2, 3 до 7	≤ 39 нс
от 6 до 7, 9, 10, 11, 12, 13, 14, 15	≤ 38 нс
Коэффициент разветвления по выходу	10