

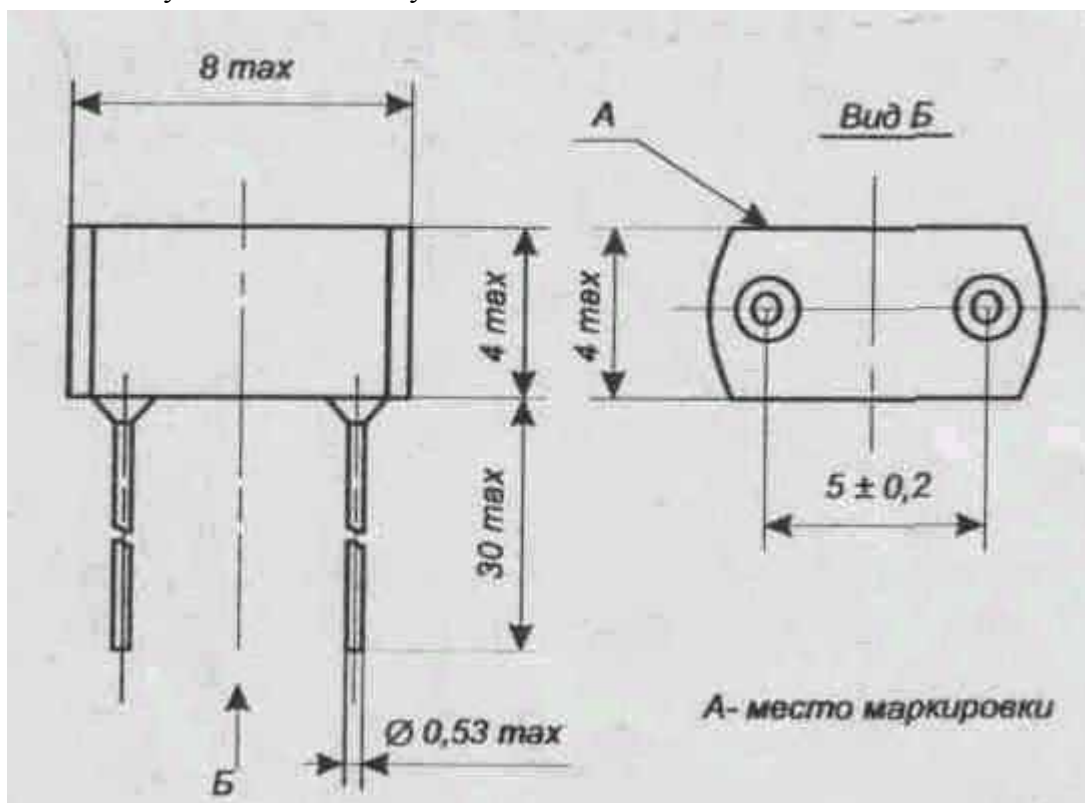
КС162А, КС168В, КС170А, КС175А, КС182А, КС191А, КС210Б, КС213Б

Стабилитроны типов КС162А, КС168В, КС170А, КС175А, КС182А, КС191А, КС210Б, КС213Б, изготавливаемые по сплавной технологии в пластмассовом корпусе типа КД-25, предназначены для стабилизации и ограничения напряжения (КС170А, так же в качестве опорного элемента).

Климатическое исполнение - В, категория размещения - 3

Масса приборов не более 0,3 г.

Стабилитроны соответствуют техническим условиям ХЫЗ.369.001ТУ



ОСНОВНЫЕ ЭЛЕКТРИЧЕСКИЕ ПАРАМЕТРЫ

		КС162А	КС168В	КС170А	КС175А	КС182А	КС191А	КС210Б	КС213Б
Напряжение стабилизации $U_{ст.}$, В, $\pm 7\%$ при температуре 25°C:	$I_{ст.} = 10\text{мА}$	6.2	6.8	7.0					
	$I_{ст.} = 5\text{мА}$				7.5	8.2	9.1	10	13
Дифференциальное сопротивление $r_{ст.}$, Ом, не более	$I_{ст.} = 10\text{мА}$	35	28	20					
	$I_{ст.} = 5\text{мА}$				16	14	18	22	25
	$I_{ст.} = 3\text{мА}$	150	120	90	70	30	30	35	45
Максимально - допустимый ток стабилизации $I_{ст. max}$, мА		22	20	20	18	17	15	14	10
Минимально - допустимый ток стабилизации $I_{ст. min}$, мА		3							
Максимально-допустимая обратная рассеиваемая мощность в диапазоне температур -60°C...+50°C, $P_{обр. max}$, мВт		150							

Примечание. В интервале температур от 50°C до 125°C максимально допустимые мощности и токи снижаются линейно.

В схемах стабилизации допускается включать стабилитроны любой полярностью

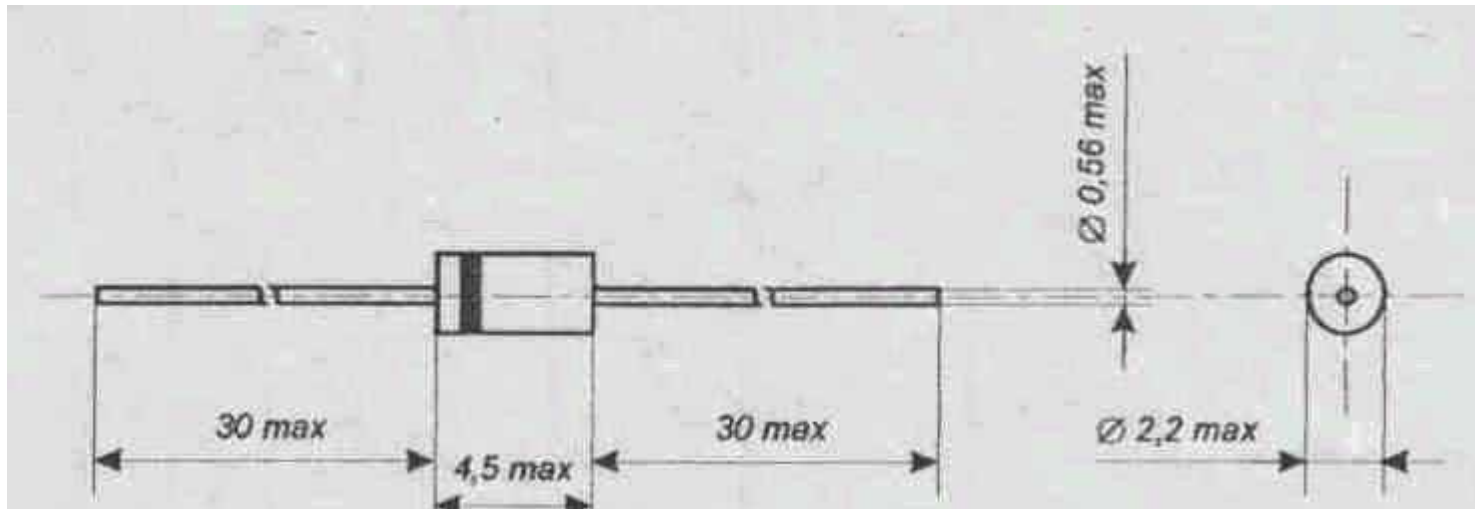
КС162А2, КС162А3, КС168В2, КС168В3, КС175А2, КС182А2, КС191А2, КС210Б2, КС211И2, КС212В2, КС213Б2

Стабилитроны типов КС162А2, КС162А3, КС168В2, КС168В3, КС175А2, КС182А2, КС191А2, КС210Б2, КС211И2, КС212В2, КС213Б2 кремниевые диффузионно-планарные в стеклянном корпусе типа КД-2, предназначены для стабилизации и ограничения напряжения (типов КС162А2, КС162А3, так же в качестве опорного элемента).

Климатическое исполнение - В, категория размещения - 3

Масса приборов не более 0,15 г.

Стабилитроны соответствуют техническим условиям ХЫЗ.369.001ТУ



ОСНОВНЫЕ ЭЛЕКТРИЧЕСКИЕ ПАРАМЕТРЫ

		КС162А2	КС162А3	КС168В2	КС168В3	КС175А2	КС182А2	КС191А2	КС210Б2	КС211И2	КС212В2	КС213Б2
Напряжение стабилизации $U_{ст.}$, В, $\pm 7\%$ при температуре 25°C:	$I_{ст.} = 10\text{mA}$	6.2	6.2									
	$I_{ст.} = 5\text{mA}$			6.8	6.8	7.5	8.2	9.1	10	11	12	13
Дифференциальное сопротивление $r_{ст.}$, Ом, не более	$I_{ст.} = 10\text{mA}$	35	50		45							
	$I_{ст.} = 5\text{mA}$			35		16	14	18	22	25	25	25
Максимально - допустимый ток стабилизации $I_{ст. max}$, mA		22	22	20	20	18	17	15	14	13	12	10
Минимально - допустимый ток стабилизации $I_{ст. min}$, mA		3										
Максимально-допустимая обратная рассеиваемая мощность в диапазоне температур -60°C...+50°C, $P_{обр. max}$, мВт		150										

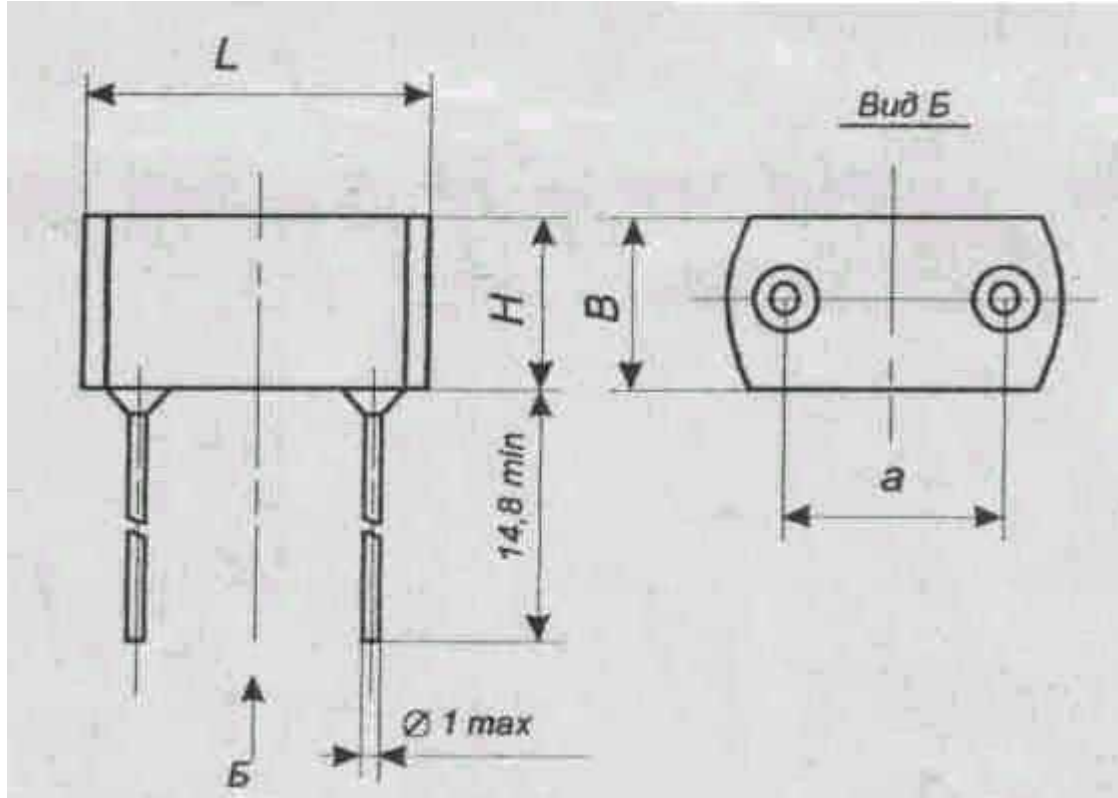
КС515Г, КС520В, КС524Г, КС531В, КС539Г, КС547В, КС568В, КС582Г, КС596В

Стабилитроны типов КС515Г, КС520В, КС524Г, КС531В, КС539Г, КС547В, КС568В, КС582Г, КС596В изготавливаемые по диффузионно-сплавной технологии в пластмассовом корпусе типа КД-26, предназначены для использования в качестве источников опорного напряжения.

Климатическое исполнение - УХЛ, категория размещения - 3

Стабилитроны соответствуют техническим условиям ХЫ0.336.000ТУ

	L	a	B	H	Масса, г
КС515Г, КС520В, КС524Г, КС531В, КС547В	11 max	7.5±0.4	5 max	5 max	0.8
КС539Г, КС568В, КС582Г, КС596В	14 max	10.5±0.4	6 max	6 max	1.3



ОСНОВНЫЕ ЭЛЕКТРИЧЕСКИЕ ПАРАМЕТРЫ

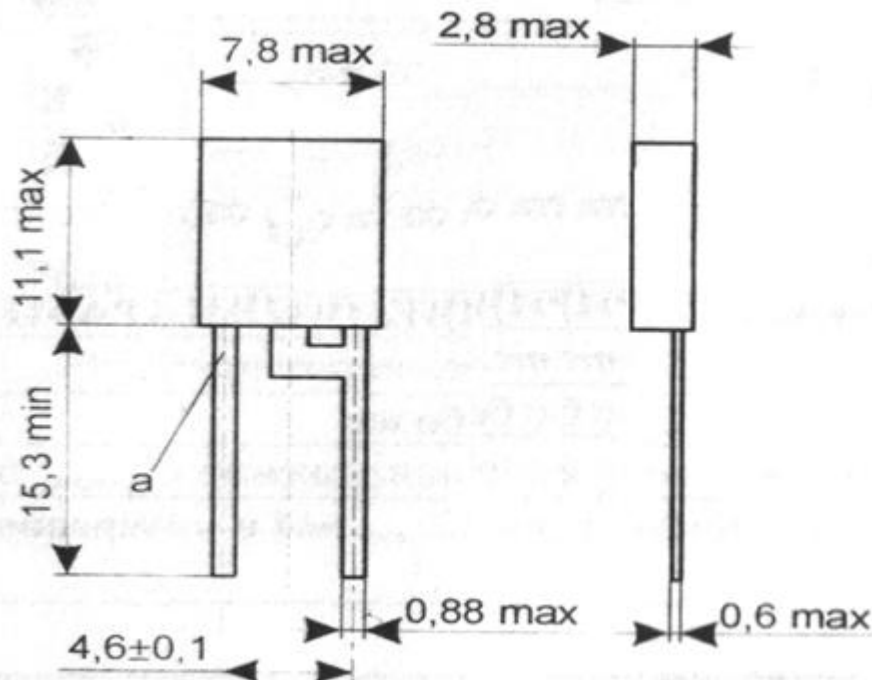
		КС515Г	КС520В	КС524Г	КС531В	КС539Г	КС547В	КС568В	КС582Г	КС596В
Напряжение стабилизации $U_{\text{ст.}}$, В, $\pm 10\%$ при температуре 25°C :	$I_{\text{ст.}} = 10 \text{ mA}$	15		24	31	39				
	$I_{\text{ст.}} = 5 \text{ mA}$		20				47	68	82	96
Дифференциальное сопротивление $r_{\text{ст.}}$, Ом, не более	$I_{\text{ст.}} = 10 \text{ mA}$	25								
	$I_{\text{ст.}} = 5 \text{ mA}$		120	40	50	65	280	400	480	560
Максимально - допустимый ток стабилизации $I_{\text{ст. max}}$, mA		31	22	19	15	17	10	10	8	7
Минимально - допустимый ток стабилизации $I_{\text{ст. min}}$, mA		3	3	3	3	3	3	3	3	3
Максимально-допустимая обратная рассеиваемая мощность в диапазоне температур $-60^\circ\text{C} \dots +50^\circ\text{C}$, $P_{\text{обр. max}}$, мВт		500	500	500	500	720	500	720	720	720

КС515Г2, КС520В2, КС524Г2, КС531В2, КС539Г2, КС547В2, КС568В2, КС582Г2, КС596В2

Стабилитроны типов КС515Г2, КС520В2, КС524Г2, КС531В2, КС539Г2, КС547В2, КС568В2, КС582Г2, КС596В2 планарные в пластмассовом корпусе типа КТ-27-1, предназначены для использования в качестве источников опорного напряжения.

Климатическое исполнение - УХЛ, категория размещения - 3

Стабилитроны соответствуют техническим условиям ХЫЮ.336.000ТУ



ОСНОВНЫЕ ЭЛЕКТРИЧЕСКИЕ ПАРАМЕТРЫ

		КС515Г2	КС520В2	КС524Г2	КС531В2	КС539Г2	КС547В2	КС568В2	КС582Г2	КС596В2
Напряжение стабилизации $U_{ст.}$, В, $\pm 10\%$ при температуре 25°C:	$I_{ст.} = 10\text{mA}$	15		24		39				
	$I_{ст.} = 5\text{mA}$		20		31		47	68	82	96
Дифференциальное сопротивление $r_{ст.}$, Ом, не более	$I_{ст.} = 10\text{mA}$	25		40		65				
	$I_{ст.} = 5\text{mA}$		120		90		280	400	480	560
Максимально - допустимый ток стабилизации $I_{ст. max}$, mA		31	22	19	15	17	10	10	8	7
Минимально - допустимый ток стабилизации $I_{ст. min}$, mA		3	3	3	1	3	3	3	3	3
Максимально-допустимая обратная рассеиваемая мощность в диапазоне температур -60°C...+50°C, $P_{обр. max}$, мВт		500	500	500	500	720	500	720	720	720

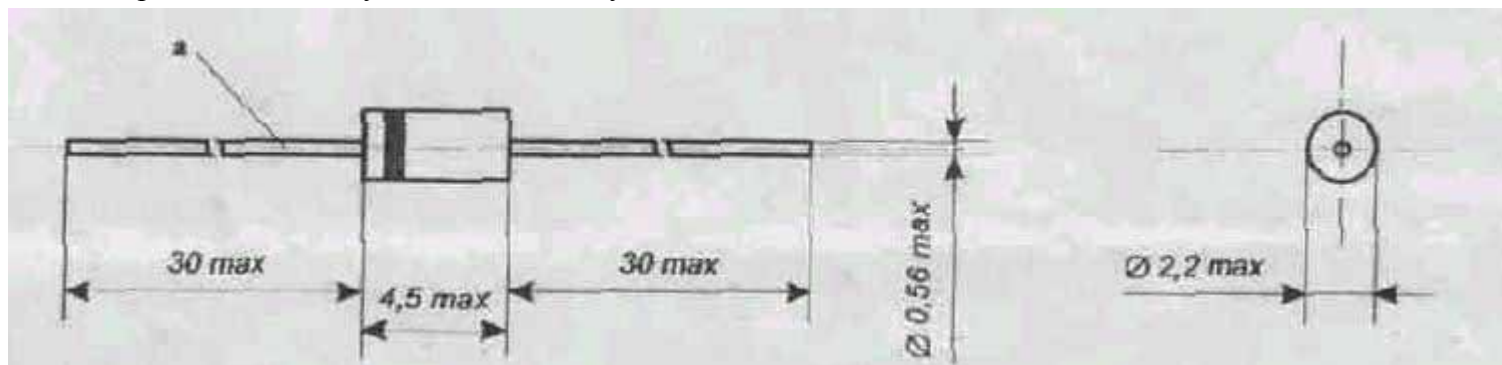
КС506А, КС506Б, КС506В, КС506Г, КС506Д

Стабилитроны типов КС506А, КС506Б, КС506В, КС506Г, КС506Д изготавливаемые по диффузионно-планарной технологии в стеклянном корпусе типа КД-2, предназначены для стабилизации и ограничения напряжения в аппаратуре широкого применения.

Климатическое исполнение - В, категория размещения - 3

Масса приборов не более 0,15 г.

Стабилитроны соответствуют техническим условиям аАО.336.610ТУ



ОСНОВНЫЕ ЭЛЕКТРИЧЕСКИЕ ПАРАМЕТРЫ

		КС506А	КС506Б	КС506В	КС506Г	КС506Д
Напряжение стабилизации $U_{ст.}$, В, $\pm 5\%$ при температуре 25°C:	$I_{ст.} = 2.7\text{mA}$	47	47			
	$I_{ст.} = 2\text{mA}$			68		
	$I_{ст.} = 5\text{mA}$				14.7	20
Дифференциальное сопротивление $r_{ст.}$, Ом, не более	$I_{ст.} = 2.7\text{mA}$	105	105			
	$I_{ст.} = 2\text{mA}$			200		
	$I_{ст.} = 5\text{mA}$				30	55

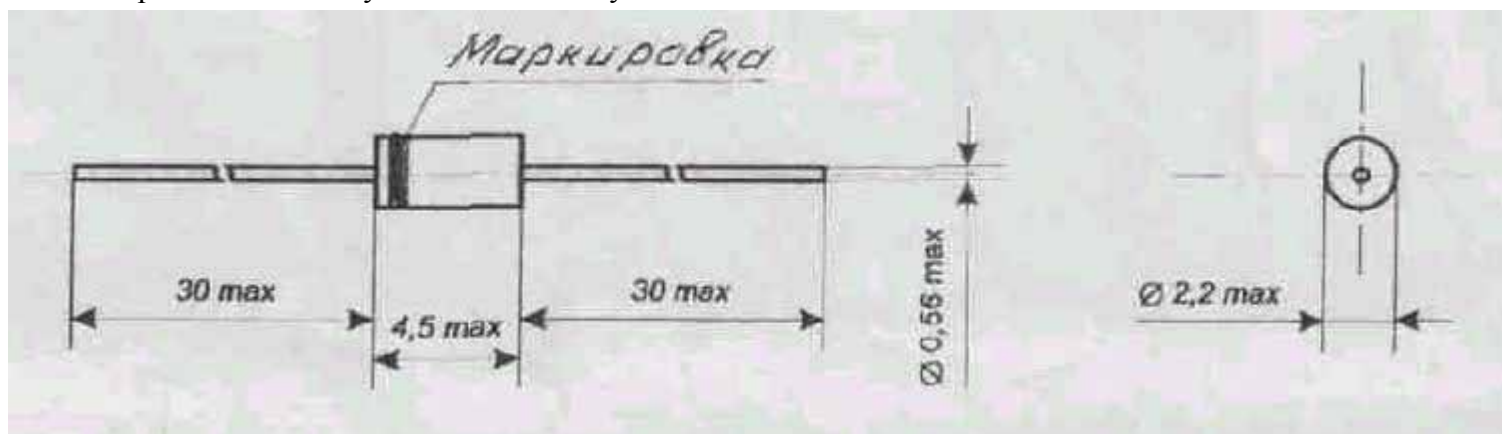
КС533А1

Кремниевые стабилитроны типа КС533А1 изготавливаемые по диффузионно-планарной технологии в стеклянном корпусе типа КД-2, предназначены для стабилизации и ограничения напряжения в аппаратуре широкого применения.

Климатическое исполнение - В, категория размещения - 3

Масса приборов не более 0,15 г.

Стабилитроны соответствуют техническим условиям ХЫЗ.362-002ТУ

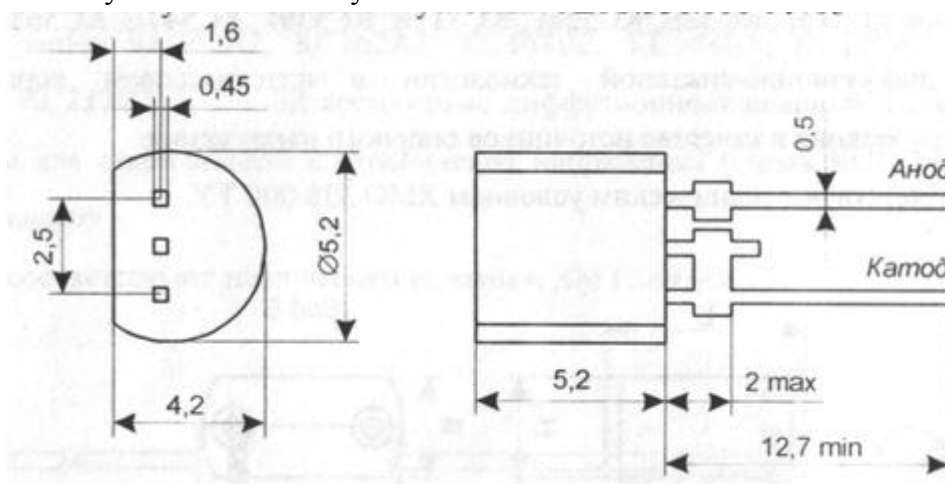


ОСНОВНЫЕ ЭЛЕКТРИЧЕСКИЕ ПАРАМЕТРЫ

Напряжение стабилизации $U_{ст.}$, В, $\pm 5\%$ при температуре 25°C	$I_{ст.} = 5\text{mA}$	3.3
Дифференциальное сопротивление $r_{ст.}$, Ом, не более	$I_{ст.} = 5\text{mA}$	90
Максимально-допустимое постоянное прямое напряжение $U_{пр. max}$, В	$I_{пр.} = 50\text{mA}$	1.5
Максимально - допустимый ток стабилизации $I_{ст. max}$, mA в интервале температур от -60°C до +35°C		10

КС515Г1

Кремниевый эпитаксиально - планарный стабилитрон.
 Стабилитроны соответствуют техническим условиям ХЫО.336.000 ТУ/03



ЭЛЕКТРИЧЕСКИЕ ПАРАМЕТРЫ СТАБИЛИТРОНОВ ПРИ ПРИЕМКЕ И ПОСТАВКЕ (для нормальной температуры окружающей среды)

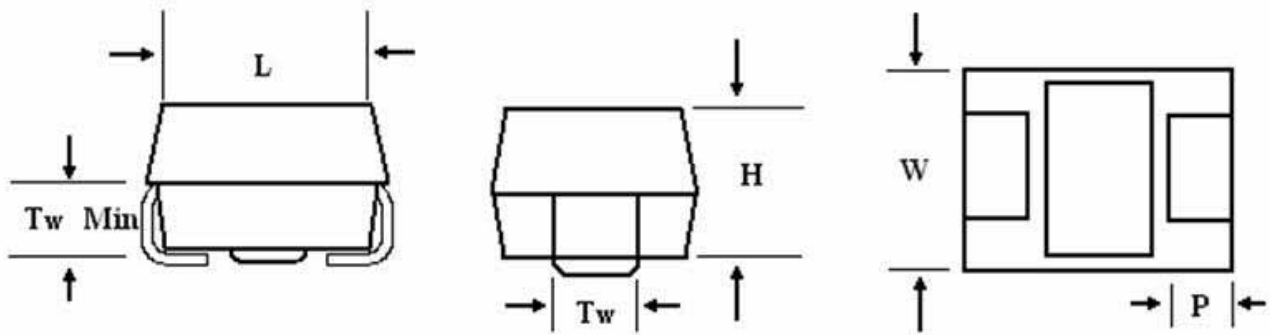
Наименование параметра (режим измерения, единица измерения)	Буквенное обозначение	Норма	
		не менее	не более
Напряжение стабилизации ($I_Z=10\text{mA}$), В	U_Z	14.25	15.75
Дифференциальное сопротивление ($I_Z=10\text{mA}$), Ом	R_Z		25
Температурный коэффициент напряжения стабилизации ($I_Z=10\text{mA}$), %/°C	αU_Z		± 0.005
Временная нестабильность напряжения стабилизации ($I_Z=10\text{mA}$), %	δU_Z		± 0.5

КС127А5, КС133А5, КС168В2, КС139А5, КС147А5, КС156А5, КС162А5, КС168В5, КС170А5, КС175А5, КС182А5, КС191А5, КС210Б5, КС213Б5

Стабилитроны типов КС127А5, КС133А5, КС168В2, КС139А5, КС147А5, КС156А5, КС162А5, КС168В5, КС175А5, КС182А5, КС191А5, КС210Б5, КС213Б5 кремниевые двуханодные диффузионно-сплавные в пластмассовом корпусе (рис.1), предназначены для поверхностного монтажа.

Климатическое исполнение - В, категория размещения - 3

Рис.1



Габаритные размеры

Код габарита	L, мм	W, мм	H, мм	P, мм	T_w , мм	T_w (min), мм
С	6,3	3,5	2,8	$1,3 \pm 0,1$	$2,2 \pm 0,1$	1,0

ОСНОВНЫЕ ЭЛЕКТРИЧЕСКИЕ ПАРАМЕТРЫ ПРИ $t_{окр.} = (25 \pm 10)^\circ\text{C}$

Наименование параметра (режим измерения, единица измерения)	К	К	К	К	К	К	К	К	К	К	К	К	К	
	С	С	С	С	С	С	С	С	С	С	С	С	С	
	1	1	1	1	1	1	1	1	1	1	1	1	2	2
	2	3	3	4	5	6	6	7	7	8	9	1	1	
	7	3	9	7	6	2	8	0	5	2	1	0	3	
	A	A	A	A	A	A	B	A	A	A	A	B	B	
	5	5	5	5	5	5	5	5	5	5	5	5	5	5
Напряжение стабилизации Уст., В, $\pm 7\%$	$I_{ст.} = 10 \text{ мА}$						6,2	6,8	7,0					
	$I_{ст.} = 5 \text{ мА}$	2,7	3,3	3,9	4,7	5,6				7,5	8,2	9,1	10	13
Дифференциальное сопротивление $r_{ст.}$, Ом, не более	$I_{ст.} = 10 \text{ мА}$						35	28	20					
	$I_{ст.} = 5 \text{ мА}$	160	160	160	160	100				16	14	18	22	25
Максимально - допустимый ток стабилизации $I_{ст. \text{ max}}$, мА	40	38	36	32	30	22	20	20	18	17	15	14	10	
Минимально - допустимый ток стабилизации $I_{ст. \text{ min}}$, мА	3													
Максимально - допустимая обратная рассеиваемая мощность в диапазоне температур $- 60^\circ\text{C} \dots + 50^\circ\text{C}$, $P_{обр. \text{ max}}$, мВт	150													