

Двухканальный усилитель воспроизведения для стереофонических магнитофонов, обладающий низким уровнем шумов типа 1/f.

Микросхема размещена в корпусе 201.14-1 (DIP-14).  
 Рабочий диапазон температур 0 - 70 С.  
 Минимальная наработка 50 000 часов.

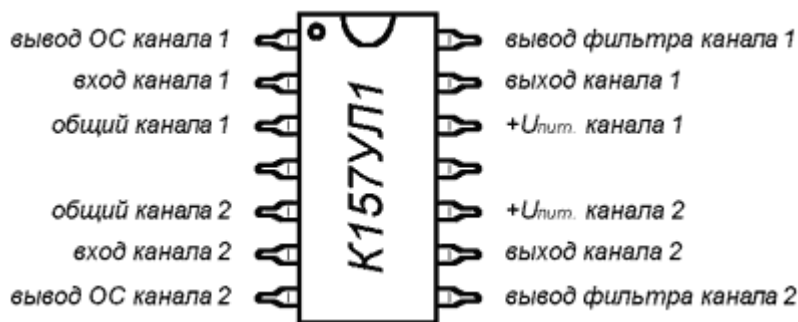
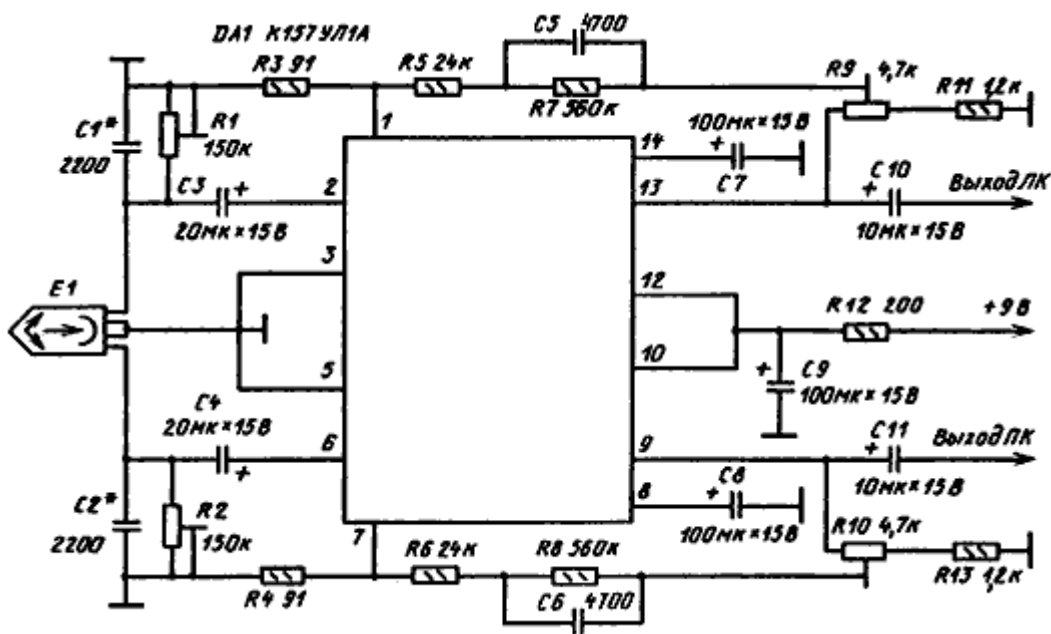


Рис.1 - назначение выводов

Напряжение шумов, приведенное ко входу функционального узла усилителя воспроизведения кассетного магнитофона с магнитной головкой 3Д24Н в полосе частот 0,02...20 кГц, составляет не более 0,5 мкВ, что позволяет получить отношение сигнал/шум не менее 54 дБ.

Типовая схема двухканального предварительного усилителя :



Чтобы устранить ООС по переменному току во входном усилителе и получить максимальное усиление в каскаде основного усиления, между выводами 14(8) и 3(5) включают конденсатор большой емкости. Для устойчивой работы усилителя с магнитной головкой на входе между выводами 2 (6) и 3 (5) также необходимо установить конденсатор. Его емкость определяется индуктивностью магнитной головки и требуемой формой АЧХ.

Электрические параметры ИМС К157УЛ1:

$K_{yU}$ , не менее	$K_T$ , %, не более	$U_{ш.вх}$ , мкВ, не более	$R_{вх}$ , кОм, не менее	$R_{вых}$ , Ом, не более	$I_{пот}$ , мА, не более	$U_{пит}$ , В
8000...13000	0,2	0,3 (К157УЛ1А) 0,6...1 (К157УЛ1Б)	60	300		