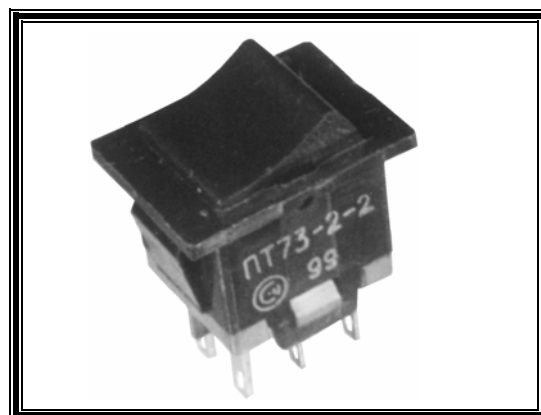
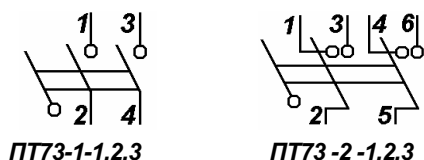


Тумблеры клавишные ПТ73

Предназначены для работы в электрических цепях переменного тока в бытовой аппаратуре. Тумблеры изготавливаются для умеренного и холодного климата, являются изделиями ручного управления и предназначены для объемного монтажа.



Схемы коммутации

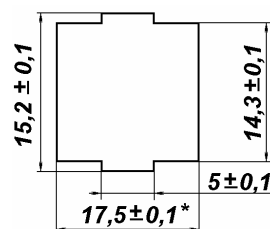


Тумблеры могут поставляться в комплекте с электроизоляционным кожухом, обеспечивающем двойную электроизоляцию.

Технические характеристики

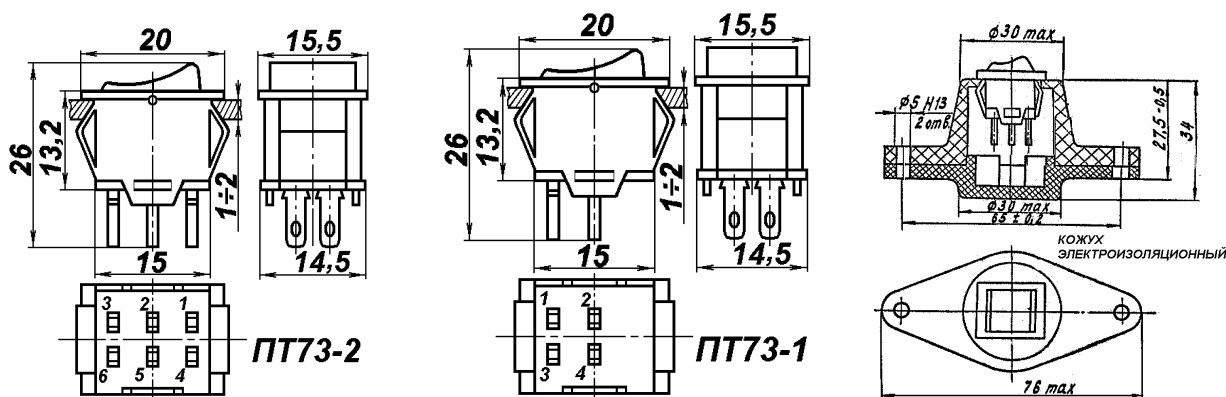
- ♦ Масса тумблеров:
 - ПТ73-1-1, ПТ73-1-2, ПТ73-1-3 – не более 9 г.
 - ПТ73-2-1, ПТ73-2-2, ПТ73-2-3 – 10 г.
- ♦ Усилие переключения – от 0,7 до 10 Н
- ♦ Сопротивление электрического контакта – не более 0,05 Ом
- ♦ Сопротивление изоляции – не менее 1000 МОм
- ♦ Электрическая прочность изоляции:
 - между выводами – 1500 В
 - между выводами и приводным элементом – 3000 В
- ♦ Диапазон рабочих температур – от -45°C до +55°C
- ♦ Гарантийный срок хранения – 5 лет с даты изготовления

Разметка для крепления



* При толщине платы менее 1,5 мм, разметку для крепления выполнять с размером 17±0,1 вместо 17,5±0,1

Габаритные размеры



Электрические режимы коммутации

Типономинал	Род тока	Вид нагрузки	Электрические режимы коммутации			Число коммутационных циклов	
			$I_{min} - I_{max}, A$	$U_{min} - U_{max}, B$	$P_{max}, Вт (ВА)$	НКУ	Повышенная $t^{\circ}=55^{\circ}C$
ПТ71-1-1 ПТ73-2-1	Переем.	Активн.	$10^{-3} - 0,1$	0,1 – 250	25	5 000	2500
ПТ73-1-2 ПТ73-2-2	Переем.	Активн.	$10^{-3} - 0,1$	0,1 – 250	25	50 000	10 000
			0,1 – 6	0,1 – 250	660	25 000	5 000
ПТ73-1-3 ПТ73-2-3	Переем.	Активн.	0,1 – 2,5	0,1 – 250	250	15 000	5 000

Условные обозначения при заказе

«Тумблер ПТ73-2-2 ТАФЛ.642.267.001 ТУ»

При заказе кожуха необходимо указать: «Кожух электроизоляционный КЭ 686469002»