



Уважаемые коллеги!

ФГУП «ПО «Октябрь» является одним из крупнейших предприятий радиоэлектронного комплекса Российской Федерации. Мы выпускаем различную аппаратуру – от простейших абонентских громкоговорителей до сложных автоматизированных систем управления. Мы сумели сохранить коллектив и инфраструктуру предприятия, а впоследствии – упрочить и развить их, разрабатывать и осваивать новую продукцию, завязать деловые, взаимовыгодные контакты со многими предприятиями и организациями.

Этому способствовало решение следующих задач:

- внедрение современных технологий и оборудования, позволяющие решать проблемы наших клиентов эффективно и с высоким качеством;
 - создание и сертификация системы менеджмента качества, освоение самооценки деятельности по критериям премий Правительства РФ в области качества, главный фокус которых глубокое изучение и удовлетворение нужд наших заказчиков;
 - инвестиции в программу профессиональной подготовки специалистов предприятия, создающие благоприятные условия для развития творческого потенциала наших сотрудников, профессионализм и квалификация которых является главным гарантом реализации нашей миссии, предоставление нашим заказчикам наиболее комплексных, эффективных и инновационных решений в области приборостроения. Конечно, все эти достижения не были бы возможны, если бы не лояльность с вашей стороны, уважаемые потребители, поставщики, партнеры!
- Мы благодарны вам за ваш выбор и оказанное нам доверие!



КРАТКАЯ ХАРАКТЕРИСТИКА ПРЕДПРИЯТИЯ

Ордена Ленина и ордена Трудового Красного Знамени федеральное государственное унитарное предприятие «Производственное объединение «Октябрь» основано в 1949 году. Является одним из ведущих предприятий радиоэлектронного комплекса Российской Федерации. Владеет самыми современными и экологически чистыми технологиями производства, располагает солидным штатом квалифицированных конструкторов

и технологов. Производит проектирование, изготовление и испытания опытных и серийных образцов продукции.

Продукция ФГУП «ПО «Октябрь» широко используется в России, государствах СНГ, экспортируется в другие страны мира.

Качество продукции и услуг предприятия обеспечивается системой менеджмента качества, сертифицированной в соответствии с требованиями ГОСТ Р ИСО 9001-2001.

Предприятие является лауреатом премии Правительства Российской Федерации в области качества.

В 2007 году «ПО «Октябрь» сертифицировано Европейским фондом по управлению качеством (EFQM) на уровне «Признанное совершенство в Европе» 5 звезд.

Предприятие выпускает:

- системы радионавигации и радиолокации для всех видов воздушного и морского транспорта;
- радиовысотометры для самолетов и вертолетов гражданской авиации;
- системы и средства безопасности движения на железнодорожном транспорте;
- оборудование и приборы для нефтяной, газовой промышленности и энергетики;
- соединители радиочастотные и низкочастотные;
- платы печатные односторонние, многослойные и СВЧ-диапазона;
- микросборки СВЧ-диапазона;
- средства УКВ-радиосвязи;
- вычислительную технику специального назначения;
- приборы пожарной безопасности, тренажеры для пожарных;
- системы охранной сигнализации, домофоны;
- радиоприемники, абонентские громкоговорители, комплексы громкоговорящей связи, другую аудиоаппаратуру;
- изделия из полимерных материалов и резины;
- литые детали для точного машиностроения;
- оснастку и инструменты;
- инвалидные коляски, медицинские приборы и оборудование;
- товары народного потребления.



I. СОЕДИНИТЕЛИ РАДИОЧАСТОТНЫЕ КОАКСИАЛЬНЫЕ

ФГУП «Производственное объединение «Октябрь» более 50 лет работает на рынке электрических соединителей. Предприятие имеет специализированное производство радиочастотных коаксиальных соединителей и обладает высококвалифицированным штатом специалистов, новейшими технологиями, оборудованием, позволяющими обеспечивать высокое качество и надежность изделия.

В настоящее время ПО «Октябрь» готово удовлетворять современные требования потребителей по разработке и серийному производству радиочастотных коаксиальных соединителей.



СОДЕРЖАНИЕ

| | | |
|-----|--|----|
| 1. | Общие сведения | 7 |
| 2. | Перечень радиочастотных соединителей | 9 |
| 3. | Присоединительные ряды | 13 |
| 1. | 3.1. Присоединительные размеры радиочастотных соединителей по ГОСТ 20265-83 (таблица 1) | 13 |
| | 3.2. Присоединительные размеры радиочастотных соединителей по техническим условиям (таблица 2) | 14 |
| | 3.3. Присоединительные размеры радиочастотных соединителей по публикациям МЭК (таблица 3) | 15 |
| 4. | Байонетные соединители | 16 |
| 5. | Врубные соединители | 18 |
| 6. | Резьбовые соединители | 20 |
| 7. | Переходы различных присоединительных размеров | 28 |
| 8. | Типовые примеры заделки кабелей в соединители | 29 |
| 9. | Перечень кабелей | 32 |
| 10. | Аналоги импортных соединителей и перспективные разработки | 41 |



1. СОЕДИНИТЕЛИ РАДИОЧАСТОТНЫЕ КОАКСИАЛЬНЫЕ ОБЩЕГО ПРИМЕНЕНИЯ



Глава содержит информационно-справочные материалы по радиочастотным соединителям рекомендованным для применения, которые позволяют ориентироваться в номенклатуре радиочастотных соединителей освоенных в производстве, и предназначен для разработчиков радиоэлектронной аппаратуры (РЭА).

В начале главы приведен перечень соединителей, размещенных в порядке возрастания номеров и страниц, на которых приведены данные по каждому типу соединителей. Далее указаны присоединительные размеры соединителей в соответствии с ГОСТ 20265-83 «Соединители радиочастотные общего применения. Присоединительные размеры (таблица 1), присоединительные размеры в соответствии с техническими условиями (таблица 2) и присоединительные размеры в соответствии с публикациями МЭК (таблица 3)».

Соединители сгруппированы по виду соединения: байonetные, врубные, резьбовые, а внутри вида - по присоединительным размерам. Приведены типовые примеры заделки радиочастотных кабелей в соединители, а также перечень применяемых кабелей.

Соединители предназначены для эксплуатации в электрических цепях радиочастотных трактов. Соединители изготавливают во всеклиматическом исполнении (В) по ГОСТ В 20.39.404-81.

| | |
|--|----------------|
| Рабочее напряжение в нормальных условиях, В (ампл) | 500 |
| Сопротивление контактов штырь - гнездо и корпус - корпус, Ом | 0,01 |
| Диапазоны рабочих температур: | |
| - соединители с фторопластовой изоляцией, °С | от -60 до +155 |
| - соединители с полиэтиленовой изоляцией, °С | от -60 до +85 |
| Повышенная относительная влажность воздуха при 35°С | 98% |

Электрические параметры, механические, климатические факторы приведены в технических условиях на соединители.

Соединители с одинаковыми присоединительными размерами сочленяются между собой.



СОЕДИНИТЕЛИ РАДИОЧАСТОТНЫЕ КОАКСИАЛЬНЫЕ

СОЕДИНИТЕЛЯМ ПРИСВОЕНЫ УСЛОВНЫЕ ОБОЗНАЧЕНИЯ, КОТОРЫЕ СОСТОЯТ ИЗ:
СРГ-50-884ФМВ

- СР - соединитель радиочастотный;
- Г - герметичный;
- 50 или 75 - величина волнового сопротивления, Ом;
- 884 - порядковый номер разработки;
- Ф или П - изоляционный материал - фторопласт или полиэтилен;
- М - модернизированный вариант соединителя.
- В - всеклиматическое исполнение по ГОСТ В 20.39.404-81;

Обозначение соединителей при заказе и в конструкторской документации состоит из:
 - слова «Вилка», «Розетка» или «Переход»;
 - обозначения типоконструкции;
 - обозначения настоящих ТУ.

Пример записи при заказе (взят условно):
Переход СРГ-50-884ФМВ ВРО.364.039ТУ.

Информация о соединителях в разделе построена по следующей схеме

| Присоединительные размеры | | | | | |
|--|----------------|--------------------|----------|----------|---|
| Наименование соединителей | | | | | |
| Обозначение типоконструкции. Технические условия | Марки кабелей* | Габаритные размеры | | Масса, г |  |
| | | Длина L | Высота H | | |
| | | | | | |

*Запись РК75-4-11 (12, 13, 15, 16) обозначает кабели РК75-4-11, РК75-4-12, РК75-4-13, РК75-4-15, РК75-4-16.



2. ПЕРЕЧЕНЬ РАДИОЧАСТОТНЫХ СОЕДИНИТЕЛЕЙ

Буквы (Г) и (Ш) – гнездо (розетка) и штырь (вилка) соответственно.

| № п/п | Наименование | Обозначение | Стр. | № п/п | Наименование | Обозначение | Стр. |
|-------|-------------------------------|-----------------|------|-------|-----------------------------|------------------|------|
| 1 | Розетка приборно-кабельная | ОС, СР-50-1ПВ | 17 | 51 | Вилка кабельная | ОС, СР-50-74ПВ | 17 |
| 2 | | ОС, СР-50-1ФВ | 17 | 52 | | ОС, СР-50-74ФВ | 17 |
| 3 | | ОС, СР-50-2ПВ | 17 | 53 | Переход (Г-Г) | СР-50-75ФВ | 17 |
| 4 | | ОС, СР-50-3ПВ | 17 | 54 | Вилка кабельная | ОС, СР-50-76ПВ | 17 |
| 5 | | ОС, СР-50-3ФВ | 17 | 55 | Вилка кабельная угловая | ОС, СР-50-80ПВ | 17 |
| 6 | Розетка приборная угловая | СР-50-10ФВ | 16 | 56 | | ОС, СР-50-81ПВ | 17 |
| 7 | | СР-50-10ФМВ | 16 | 57 | | ОС, СР-50-81ФВ | 17 |
| 8 | Розетка приборная герметичная | ОС, СРГ-50-10ФВ | 17 | 58 | Переход герметичный (Г-Г) | ОС, СРГ-50-82ФВ | 17 |
| 9 | | СРГ-50-11ФВ | 16 | 59 | Переход (Г-Г-Ш) | СР-75-93ФВ | 16 |
| 10 | Розетка приборная угловая | СР-75-11ФВ | 16 | 60 | | СР-50-94ФВ | 16 |
| 11 | | СР-75-11ФМВ | 16 | 61 | | СР-50-95ФВ | 17 |
| 12 | | ОС, СР-50-12ФВ | 17 | 62 | Вилка кабельная прямая | ОС, СР-50-130ПВ | 21 |
| 13 | Вилка кабельная | СР-50-13ФВ | 20 | 63 | | ОС, СР-50-130ФВ | 21 |
| 14 | Розетка приборно-кабельная | СР-50-14ФВ | 21 | 64 | Розетка приборно-кабельная | ОС, СР-50-131ПВ | 22 |
| 15 | Вилка кабельная | СР-50-17ФВ | 21 | 65 | | ОС, СР-50-131ФВ | 22 |
| 16 | Розетка приборно-кабельная | СР-50-18ФВ | 21 | 66 | Вилка кабельная прямая | СР-50-135ПВ | 22 |
| 17 | Вилка кабельная | СР-50-21ФВ | 20 | 67 | | ОС, СР-50-135ФВ | 22 |
| 18 | Розетка приборно-кабельная | СР-50-22ФВ | 21 | 68 | Вилка приборная | ОС, СР-50-150ФВ | 23 |
| 19 | Вилка кабельная | СР-50-23ФВ | 21 | 69 | Переход (Г-Г) | СР-75-150ПВ | 24 |
| 20 | Розетка приборно-кабельная | СР-50-24ФВ | 21 | 70 | | ОС, СР-75-150ФВ | 24 |
| 21 | | СР-50-25ФВ | 25 | 71 | Переход (Г-Ш-Ш) | ОС, СР-50-151ФВ | 23 |
| 22 | Вилка кабельная | СР-50-26ФВ | 25 | 72 | Переход герметичный (Г-Г) | ОС, СРГ-75-151ФВ | 24 |
| 23 | | СР-50-27ФВ | 25 | 73 | Вилка приборная герметичная | ОС, СРГ-50-152ФВ | 23 |
| 24 | Розетка приборная | СР-50-28ФВ | 21 | 74 | Розетка приборная угловая | СР-50-153ФВ | 22 |
| 25 | Вилка кабельная | ОС, СР-50-33ПВ | 17 | 75 | | ОС, СР-50-153ФМВ | 22 |
| 26 | | ОС, СР-50-33ФВ | 17 | 76 | | СР-75-153ФВ | 24 |
| 27 | Вилка кабельная угловая | ОС, СР-50-34ПВ | 17 | 77 | | ОС, СР-75-153ФМВ | 24 |
| 28 | | ОС, СР-50-34ФВ | 17 | 78 | Вилка приборно-кабельная | СР-50-154ФВ | 23 |
| 29 | Переход (Г-Г) | СР-75-50ФВ | 16 | 79 | ОС, СР-50-154ФМВ | 23 | |
| 30 | Вилка кабельная | СР-75-54ПВ | 16 | 80 | ОС, СР-75-154ПВ | 24 | |
| 31 | | СР-75-54ФВ | 16 | 81 | Вилка кабельная прямая | ОС, СР-75-154ФВ | 24 |
| 32 | Розетка кабельная | СР-75-55ПВ | 16 | 82 | Розетка кабельная прямая | СР-50-155ФВ | 23 |
| 33 | | СР-75-55ФВ | 16 | 83 | | ОС, СР-50-155ФМВ | 23 |
| 34 | | СР-50-57ПВ | 16 | 84 | Розетка приборно-кабельная | ОС, СР-75-155ПВ | 24 |
| 35 | Вилка кабельная | СР-50-58ПВ | 16 | 85 | ОС, СР-75-155ФВ | 24 | |
| 36 | Вилка кабельная угловая | СР-75-58ПВ | 16 | 86 | Вилка приборно-кабельная | СР-50-158ФВ | 23 |
| 37 | | СР-75-58ФВ | 16 | 87 | ОС, СР-50-158ФМВ | 23 | |
| 38 | | СР-50-61ПВ | 16 | 88 | Вилка кабельная угловая | ОС, СР-75-158ПВ | 24 |
| 39 | | СР-50-61ФВ | 16 | 89 | ОС, СР-75-158ФВ | 24 | |
| 40 | Переход (Г-Г) | СР-50-62ФВ | 16 | 90 | Розетка кабельная прямая | СР-50-159ФВ | 23 |
| 41 | Розетка кабельная | СР-50-63ПВ | 16 | 91 | | ОС, СР-50-159ФМВ | 23 |
| 42 | | СР-50-63ФВ | 16 | 92 | Переход (Ш-Ш) | ОС, СР-50-160ФВ | 23 |
| 43 | Вилка кабельная | СР-50-64ПВ | 16 | 93 | Вилка кабельная угловая | ОС, СР-75-160ПВ | 24 |
| 44 | | СР-50-64ФВ | 16 | 94 | | ОС, СР-50-161ПВ | 22 |
| 45 | Розетка приборная | СР-50-65ФВ | 16 | 95 | СР-50-161ФВ | 22 | |
| 46 | | ОС, СР-50-65ФМВ | 16 | 96 | Переход (Г-Г) | СР-50-162ПВ | 22 |
| 47 | | СР-75-66ФВ | 16 | 97 | ОС, СР-50-162ФВ | 22 | |
| 48 | | СР-75-66ФМВ | 16 | 98 | Розетка приборно-кабельная | ОС, СР-50-163ПВ | 22 |
| 49 | | СР-50-73ПВ | 17 | 99 | | СР-50-163ФВ | 22 |
| 50 | | ОС, СР-50-73ФВ | 17 | | | | |



СОЕДИНИТЕЛИ РАДИОЧАСТОТНЫЕ КООКСИАЛЬНЫЕ

| | | | | | | | |
|-----|-----------------------------|------------------|----|-----|---------------------------------|---------------------------|-----------------|
| 100 | Вилка кабельная прямая | ОС, СР-50-164ПВ | 21 | 157 | Вилка приборно-кабельная прямая | СР-75-276ФВ | 26 |
| 101 | | СР-50-164ФВ | 21 | 158 | | Розетка кабельная прямая | ОС, СР-75-278ФВ |
| 102 | Розетка приборная прямая | СР-50-165ФВ | 22 | 159 | ОС, СР-75-279ФВ | | 26 |
| 103 | | ОС, СР-50-165ФМВ | 22 | 160 | ОС, СР-75-280ФВ | | 26 |
| 104 | Переход герметичный (Ш-Ш) | ОС, СРГ-50-166ФВ | 23 | 161 | Вилка приборно-кабельная прямая | ОС, СР-50-281ФВ | 26 |
| 105 | Розетка приборная прямая | СР-75-166ФВ | 24 | 162 | | ОС, СР-50-282ФВ | 26 |
| 106 | | ОС, СР-75-166ФМВ | 24 | 163 | Вилка приборно-кабельная | СР-50-283ФВ | 23 |
| 107 | Вилка кабельная прямая | ОС, СР-75-167ПВ | 24 | 164 | | СР-50-283ФМВ | 23 |
| 108 | Вилка приборно-кабельная | СР-50-168ФВ | 23 | 165 | Вилка приборно-кабельная прямая | ОС, СР-75-284ФВ | 26 |
| 109 | | ОС, СР-50-168ФМВ | 23 | 166 | | ОС, СР-75-285ФВ | 26 |
| 110 | Розетка приборно-кабельная | ОС, СР-75-168ПВ | 24 | 167 | | ОС, СР-75-286ФВ | 26 |
| 111 | Розетка кабельная прямая | СР-50-169ФВ | 23 | 168 | | Розетка кабельная угловая | ОС, СР-50-287ФВ |
| 112 | | ОС, СР-50-169ФМВ | 23 | 169 | ОС, СР-50-288ФВ | | 26 |
| 113 | Розетка приборно-кабельная | ОС, СР-50-170ПВ | 22 | 170 | ОС, СР-75-289ФВ | | 26 |
| 114 | Вилка кабельная прямая | ОС, СР-50-171ПВ | 21 | 171 | ОС, СР-75-290ФВ | | 26 |
| 115 | Переход герметичный (Г-Г) | ОС, СРГ-50-172ФВ | 22 | 172 | ОС, СР-75-291ФВ | 26 | |
| 116 | Розетка приборно-кабельная | СР-50-183ФВ | 22 | 173 | Переход (Ш-Ш-Г) | ОС, СР-50-293ФВ | 26 |
| 117 | Вилка кабельная прямая | СР-50-184ФВ | 22 | 174 | | ОС, СР-75-294ФВ | 27 |
| 118 | Вилка кабельная угловая | СР-50-185ФВ | 22 | 175 | Розетка приборно-кабельная | СР-75-296ФВ | 24 |
| 119 | | ОС, СР-50-186ПВ | 22 | 176 | Вилка кабельная прямая | СР-75-297ФВ | 24 |
| 120 | Переход герметичный (Ш-Г) | СРГ-50-187ФВ | 18 | 177 | Вилка кабельная угловая | СР-75-298ФВ | 24 |
| 121 | Переход герметичный (Г-Г) | СРГ-50-188ФВ | 22 | 178 | Розетка приборно-кабельная | ОС, СР-50-300ПВ | 22 |
| 122 | Переход негерметичный (Г-Г) | СР-50-189ФВ | 18 | 179 | Вилка кабельная прямая | ОС, СР-50-301ПВ | 21 |
| 123 | Переход герметичный (Ш-Г) | СРГ-50-190ФВ | 18 | 180 | Вилка кабельная угловая | ОС, СР-50-308ПВ | 22 |
| 124 | Переход (Г-Г-Ш) | СР-75-193ФВ | 24 | 181 | Розетка приборная герметичная | ОС, СРГ-50-312ФВ | 22 |
| 125 | | ОС, СР-50-194ФВ | 22 | 182 | Вилка приборная | СР-75-327ФВ | 27 |
| 126 | Вилка кабельная прямая | СР-75-195ФВ | 24 | 183 | Вилка приборно-кабельная | СР-50-336ФВ* | 25 |
| 127 | Розетка приборно-кабельная | СР-75-196ФВ | 24 | 184 | Розетка кабельная | СР-50-337ФВ* | 26 |
| 128 | Вилка кабельная прямая | СР-75-197ФВ | 24 | 185 | Вилка приборно-кабельная | СР-50-338ФВ* | 25 |
| 129 | Розетка приборно-кабельная | СР-75-198ФВ | 24 | 186 | Розетка кабельная | СР-50-339ФВ* | 26 |
| 130 | Вилка кабельная прямая | СР-75-199ФВ | 24 | 187 | Вилка приборно-кабельная | СР-50-340ФВ | 25 |
| 131 | Розетка приборно-кабельная | СР-75-200ФВ | 24 | 188 | Розетка кабельная | СР-50-341ФВ | 26 |
| 132 | Вилка кабельная прямая | СР-75-201ФВ | 24 | 189 | Вилка приборная | СР-50-342ФВ | 25 |
| 133 | Розетка приборно-кабельная | СР-75-202ФВ | 24 | 190 | Розетка кабельная прямая | СР-50-343ФВ | 23 |
| 134 | Вилка кабельная прямая | ОС, СР-75-209ФВ | 24 | 191 | | ОС, СР-50-343ФМВ | 23 |
| 135 | Вилка кабельная угловая | ОС, СР-75-210ФВ | 24 | 192 | Вилка приборно-кабельная | СР-50-344ФВ | 23 |
| 136 | Розетка приборно-кабельная | ОС, СР-75-211ФВ | 24 | 193 | | СР-50-344ФМВ | 23 |
| 137 | Переход герметичный (Г-Г) | СРГ-75-212ФВ | 24 | 194 | Розетка кабельная прямая | СР-50-345ФВ | 23 |
| 138 | Вилка кабельная прямая | СР-75-213ФВ | 24 | 195 | | СР-50-345ФМВ | 23 |
| 139 | Розетка приборно-кабельная | СР-75-214ФВ | 24 | 196 | Вилка приборно-кабельная | СР-50-346ФВ | 23 |
| 140 | Розетка кабельная | СР-50-257ФВ | 26 | 197 | | СР-50-346ФМВ | 23 |
| 141 | Розетка кабельная прямая | СР-50-258ФВ | 23 | 198 | Вилка кабельная прямая | СР-50-357ФВ | 21 |
| 142 | | СР-50-258ФМВ | 23 | 199 | | СР-50-358ФВ | 21 |
| 143 | Переход герметичный (Г-Г) | ОС, СРГ-50-259ФВ | 22 | 200 | Вилка кабельная угловая | СР-50-361ФВ | 22 |
| 144 | Переход герметичный (Ш-Ш) | ОС, СРГ-50-260ФВ | 26 | 201 | | СР-50-362ФВ | 22 |
| 145 | Вилка приборная герметичная | ОС, СРГ-50-263ФВ | 26 | 202 | Розетка приборно-кабельная | СР-50-365ФВ | 22 |
| 146 | Вилка приборная прямая | ОС, СР-50-267ФВ | 26 | 203 | | СР-50-366ФВ | 22 |
| 147 | | ОС, СР-75-268ФВ | 27 | 204 | Розетка кабельная | СР-50-368ФВ | 26 |
| 148 | Вилка приборная герметичная | ОС, СРГ-75-270ФВ | 27 | 205 | Вилка приборно-кабельная | СР-50-369ФВ | 25 |
| 149 | Переход прямой (Ш-Ш) | ОС, СР-50-271ФВ | 26 | 206 | Вилка кабельная | СР-75-369ФВ | 24 |
| 150 | | ОС, СР-75-272ФВ | 27 | 207 | Розетка кабельная | СР-50-370ФВ | 26 |
| 151 | Переход герметичный (Ш-Ш) | ОС, СРГ-50-273ФВ | 26 | 208 | Розетка приборно-кабельная | СР-75-370ФВ* | 24 |
| 152 | | СРГ-50-273ФМВ | 26 | 209 | Вилка приборно-кабельная | СР-50-371ФВ | 25 |
| 153 | | ОС, СРГ-75-274ФВ | 27 | 210 | Вилка кабельная прямая | СР-75-371ФВ | 24 |
| 154 | Розетка кабельная прямая | ОС, СР-50-275ФВ | 26 | 211 | Переход (Ш-Г) | СР-75-375ФВ | 28 |
| 155 | | СР-75-275ФВ | 26 | 212 | Вилка кабельная прямая | СР-50-391ФВ | 22 |
| 156 | | ОС, СР-50-276ФВ | 26 | | | | |



СОЕДИНИТЕЛИ РАДИОЧАСТОТНЫЕ КОАКСИАЛЬНЫЕ

| | | | | | | | |
|-----|-------------------------------|--------------|----|-----|--|------------------|----|
| 213 | Переход (Ш-Г) | СР-75-391ФВ | 28 | 269 | Розетка кабельная | СР-75-634ФВ | 19 |
| 214 | Переход (Ш-Г) | СР-75-392ФВ | 28 | 270 | Розетка кабельная прямая | СР-50-635ФВ | 18 |
| 215 | Переход (Ш-Г) | СР-75-393ФВ | 28 | 271 | Вилка кабельная | СР-75-635ФВ | 19 |
| 216 | Переход герметичный (Ш-Г) | СРГ-50-405ФВ | 18 | 272 | Вилка кабельная прямая | СР-50-636ФВ | 18 |
| 217 | Переход герметичный (Г-Г) | СРГ-50-406ФВ | 18 | 273 | Вилка кабельная | СР-75-636ФВ | 19 |
| 218 | Переход герметичный (Ш-Г) | СРГ-50-407ФВ | 18 | 274 | Розетка кабельная прямая | СР-50-637ФВ | 18 |
| 219 | Переход герметичный (Г-Г) | СРГ-50-408ФВ | 22 | 275 | Розетка кабельная | СР-75-637ФВ | 19 |
| 220 | Переход (Г-Ш-Г) | СР-50-409ФВ | 21 | 276 | Вилка кабельная прямая | СР-50-638ФВ | 18 |
| 221 | Вилка кабельная | СР-50-424ФВ | 20 | 277 | Вилка кабельная | СР-75-638ФВ | 19 |
| 222 | Розетка приборно-кабельная | СР-50-425ФВ | 21 | 278 | | СР-75-639ФВ | 19 |
| 223 | Вилка кабельная | СР-50-426ФВ | 20 | 279 | Розетка кабельная прямая | СР-50-641ФВ | 18 |
| 224 | Розетка приборно-кабельная | СР-50-427ФВ | 21 | 280 | Вилка кабельная прямая | СР-50-642ФВ | 18 |
| 225 | Вилка кабельная | СР-50-428ФВ | 20 | 281 | Розетка кабельная | СР-50-666ФВ | 19 |
| 226 | Розетка приборно-кабельная | СР-50-429ФВ | 21 | 282 | Вилка кабельная | СР-50-667ФВ | 19 |
| 227 | Вилка кабельная | СР-50-430ФВ | 20 | 283 | | СР-50-668ФВ | 19 |
| 228 | Розетка приборно-кабельная | СР-50-431ФВ | 21 | 284 | Переход коаксиально-полосковый герметичный (Ш) | СРГ-50-716ФВ | 26 |
| 229 | Вилка кабельная | СР-50-432ФВ | 20 | 285 | | СРГ-50-717ФВ | 26 |
| 230 | Розетка приборно-кабельная | СР-50-433ФВ | 21 | 286 | Розетка приборно-кабельная | СР-50-721ФВ | 25 |
| 231 | Вилка кабельная угловая | СР-50-434ФВ | 20 | 287 | Вилка кабельная | СР-50-722ФВ | 25 |
| 232 | | СР-50-435ФВ | 20 | 288 | Розетка приборно-кабельная | ОС, СР-50-723ФВ | 25 |
| 233 | | СР-50-436ФВ | 20 | 289 | Вилка кабельная | ОС, СР-50-724ФВ | 25 |
| 234 | | СР-50-437ФВ | 20 | 290 | Розетка приборно-кабельная | СР-50-725ФВ | 25 |
| 235 | | СР-50-438ФВ | 20 | 291 | Вилка кабельная | СР-50-726ФВ | 25 |
| 236 | Розетка приборная | СР-50-439ФВ | 20 | 292 | Розетка приборная | ОС, СР-50-727ФВ | 25 |
| 237 | Розетка приборная герметичная | СРГ-50-440ФВ | 20 | 293 | Переход (Г-Г) | ОС, СР-50-728ФВ | 25 |
| 238 | Переход (Г-Г) | СР-50-441ФВ | 21 | 294 | Вилка приборная герметичная | ОС, СРГ-50-731ФВ | 23 |
| 239 | Переход герметичный (Г-Г) | СРГ-50-442ФВ | 21 | 295 | Переход герметичный (Ш-Ш) | ОС, СРГ-50-732ФВ | 23 |
| 240 | Розетка приборно-кабельная | СР-50-446ФВ | 21 | 296 | Вилка приборно-кабельная | СР-50-733ФВ | 25 |
| 241 | Вилка кабельная | СР-50-447ФВ | 20 | 297 | Розетка кабельная | СР-50-734ФВ | 26 |
| 242 | Розетка приборно-кабельная | СР-50-448ФВ | 21 | 298 | Вилка приборно-кабельная | СР-50-735ФВ | 25 |
| 243 | Вилка кабельная | СР-50-449ФВ | 20 | 299 | Розетка кабельная | СР-50-736ФВ | 26 |
| 244 | Вилка кабельная угловая | СР-50-450ФВ | 20 | 300 | Розетка приборно-кабельная | СР-50-747ФВ | 25 |
| 245 | | СР-50-451ФВ | 20 | 301 | Вилка кабельная | СР-50-748ФВ | 25 |
| 246 | Розетка кабельная | СР-50-452ФВ | 20 | 302 | Переход коаксиально-полосковый герметичный (Ш) | СРГ-50-749ФВ | 19 |
| 247 | | СР-50-453ФВ | 20 | 303 | Розетка кабельная | СР-50-750ФВ | 19 |
| 248 | Розетка приборно-кабельная | СР-50-456ФВ | 27 | 304 | Переход коаксиально-полосковый герметичный (Г) | СРГ-50-751ФВ | 25 |
| 249 | Вилка кабельная прямая | СР-50-457ФВ | 27 | 305 | Розетка кабельная прямая | СР-50-752ФВ | 23 |
| 250 | Переход (Ш-Г) | СР-50-460ФВ | 28 | 306 | Вилка приборно-кабельная | СР-50-753ФВ | 23 |
| 251 | Переход (Ш-Г) | СР-50-462ФВ | 28 | 307 | Розетка кабельная прямая | ОС, СР-50-754ФВ | 23 |
| 252 | Розетка приборно-кабельная | СР-50-469ФВ | 21 | 308 | Вилка приборно-кабельная | ОС, СР-50-755ФВ | 23 |
| 253 | Вилка кабельная | СР-50-470ФВ | 20 | 309 | Розетка приборно-кабельная | ОС, СР-50-756ФВ | 22 |
| 254 | Вилка кабельная угловая | СР-50-471ФВ | 20 | 310 | Вилка кабельная прямая | ОС, СР-50-757ФВ | 22 |
| 255 | Переход (Г-Г) | СР-75-610ФВ | 28 | 311 | Вилка кабельная | СР-50-758ФВ | 20 |
| 256 | Переход (Ш-Г) | СР-75-611ФВ | 28 | 312 | Розетка приборно-кабельная | СР-50-759ФВ | 21 |
| 257 | Вилка кабельная прямая | СР-75-614ФВ | 18 | 313 | Переход коаксиально-полосковый герметичный (Г) | СРГ-50-760ФМВ | 19 |
| 258 | Розетка кабельная прямая | СР-75-615ФВ | 18 | 314 | Вилка кабельная | СР-50-761ФМВ | 19 |
| 259 | Переход (Ш-Г) | СР-50-627ФВ | 28 | 315 | Розетка кабельная | СР-50-772ФВ | 19 |
| 260 | Вилка кабельная | СР-50-628ФВ | 18 | 316 | Вилка кабельная | СР-50-780ФВ | 20 |
| 261 | Розетка кабельная | СР-50-629ФВ | 18 | 317 | | СР-50-780ФМВ | 20 |
| 262 | Вилка кабельная | СР-50-630ФВ | 19 | 318 | Розетка кабельная | СР-50-781ФВ | 20 |
| 263 | Розетка кабельная | СР-50-631ФВ | 19 | 319 | Вилка кабельная | СР-50-782ФВ | 20 |
| 264 | | СР-75-631ФВ | 19 | 320 | | СР-50-782ФМВ | 20 |
| 265 | Вилка кабельная | СР-50-632ФВ | 18 | 321 | Розетка кабельная | СР-50-783ФВ | 20 |
| 266 | | СР-50-632ФМВ | 18 | 322 | Вилка кабельная | СР-50-784ФВ | 20 |
| 267 | Вилка кабельная | СР-75-632ФВ | 19 | 323 | | СР-50-784ФМВ | 20 |
| 268 | | СР-75-633ФВ | 19 | | | | |



СОЕДИНИТЕЛИ РАДИОЧАСТОТНЫЕ КООКСИАЛЬНЫЕ

| | | | |
|-----|--|------------------|----|
| 324 | Розетка кабельная | СР-50-785ФВ | 20 |
| 325 | Вилка кабельная | СР-50-786ФВ | 20 |
| 326 | | СР-50-786ФМВ | 20 |
| 327 | Розетка приборно-кабельная | СР-50-787ФВ | 21 |
| 328 | Вилка кабельная угловая | СР-50-788ФВ | 20 |
| 329 | | СР-50-788ФМВ | 20 |
| 330 | | СР-50-789ФВ | 20 |
| 331 | | СР-50-789ФМВ | 20 |
| 332 | | СР-50-790ФВ | 20 |
| 333 | | СР-50-790ФМВ | 20 |
| 334 | Переход коаксиально-полосковый герметичный (Г) | СРГ-50-801ФВ | 21 |
| 335 | Розетка кабельная | СР-50-802ФВ | 20 |
| 336 | Вилка кабельная | СР-50-803ФВ | 20 |
| 337 | Розетка кабельная | СР-50-804ФВ | 25 |
| 338 | Вилка кабельная | СР-50-805ФВ | 25 |
| 339 | Розетка кабельная | СР-50-806ФВ | 25 |
| 340 | Вилка кабельная | СР-50-807ФВ | 25 |
| 341 | Переход герметичный (Г-Г) | СРГ-50-808ФВ | 25 |
| 342 | Вилка кабельная прямая | ОС, СР-50-811ФВ | 21 |
| 343 | Розетка приборно-кабельная | ОС, СР-50-812ФВ | 22 |
| 344 | Вилка кабельная угловая | ОС, СР-50-813ФВ | 22 |
| 345 | Вилка приборно-кабельная | СР-50-814ФВ | 23 |
| 346 | | ОС, СР-50-814ФМВ | 23 |
| 347 | Розетка кабельная прямая | СР-50-815ФВ | 23 |
| 348 | | ОС, СР-50-815ФМВ | 23 |
| 349 | | СР-50-816ФВ | 23 |
| 350 | | ОС, СР-50-816ФМВ | 23 |
| 351 | Вилка приборно-кабельная | СР-50-817ФВ | 23 |
| 352 | | СР-50-817ФМВ | 23 |
| 353 | Вилка кабельная | СР-50-818ФВ | 19 |
| 354 | Розетка кабельная | СР-50-819ФВ | 19 |
| 355 | Розетка кабельная прямая | СР-50-820ФВ | 18 |
| 356 | Вилка кабельная прямая | СР-50-821ФВ | 18 |
| 357 | Розетка кабельная прямая | СР-50-822ФВ | 18 |
| 358 | Вилка кабельная прямая | СР-50-823ФВ | 18 |
| 359 | Вилка кабельная | СР-50-824ФВ | 20 |
| 360 | Розетка приборно-кабельная | СР-50-825ФВ | 21 |
| 361 | Вилка кабельная угловая | СР-50-826ФВ | 20 |
| 362 | Розетка приборно-кабельная | СР-50-827ФВ | 21 |
| 363 | Вилка кабельная | СР-50-828ФВ | 20 |
| 364 | Вилка кабельная угловая | СР-50-829ФВ | 20 |
| 365 | Розетка кабельная | СР-50-830ФВ | 20 |
| 366 | Вилка кабельная прямая | ОС, СР-50-831ПВ | 21 |
| 367 | Розетка приборно-кабельная | ОС, СР-50-832ПВ | 22 |
| 368 | Вилка кабельная прямая | СР-50-834ФВ | 22 |
| 369 | Вилка кабельная угловая | СР-50-835ФВ | 22 |
| 370 | Переход коаксиально-полосковый герметичный (Ш) | СРГ-50-858ФВ | 18 |
| 371 | Переход коаксиально-полосковый герметичный (Г) | СРГ-50-859ФВ | 18 |
| 372 | Вилка кабельная врубная | СР-50-860ФВ | 18 |
| 373 | Розетка кабельная врубная | СР-50-861ФВ | 18 |
| 374 | Розетка приборно-кабельная | СР-50-864ФВ | 21 |
| 375 | Переход коаксиально-полосковый герметичный (Ш) | СРГ-50-872ФВ | 25 |

| | | | |
|-----|--|------------------|----|
| 376 | Вилка кабельная угловая | СР-50-873ФВ | 25 |
| 377 | | СР-50-874ФВ | 20 |
| 378 | | СР-50-875ФВ | 25 |
| 379 | Переход коаксиально-полосковый герметичный (Г) | СРГ-50-876ФВ | 25 |
| 380 | | СРГ-50-876ФМВ | 25 |
| 381 | | СРГ-50-884ФВ | 21 |
| 382 | | СРГ-50-884ФМВ | 21 |
| 383 | Переход герметичный (Г-Г) | СРГ-50-886ФВ | 28 |
| 384 | | СРГ-50-901ФВ | 18 |
| 385 | Вилка кабельная | СР-75-901ФВ | 18 |
| 386 | | СР-75-901ФМВ | 18 |
| 387 | | СР-50-902ФВ | 18 |
| 388 | | ОС, СР-50-902ФМВ | 18 |
| 389 | Розетка кабельная | СР-75-902ФВ | 18 |
| 390 | | СР-75-902ФМВ | 18 |
| 391 | | СР-50-903ФВ | 18 |
| 392 | | ОС, СР-50-903ФМВ | 18 |

ОС – особо стабильные.

*Обозначение серийно не освоенного соединителя.

СОЕДИНИТЕЛИ РАДИОЧАСТОТНЫЕ КОАКСИАЛЬНЫЕ

3. ПРИСОЕДИНИТЕЛЬНЫЕ РЯДЫ

3.1. ПРИСОЕДИНИТЕЛЬНЫЕ РАЗМЕРЫ РАДИОЧАСТОТНЫХ СОЕДИНИТЕЛЕЙ ПО ГОСТ 20265-83

Таблица 1

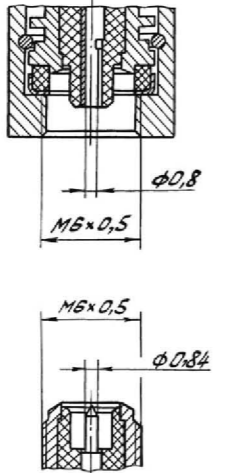
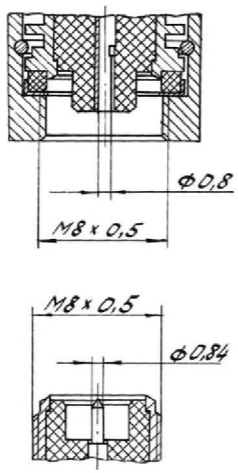
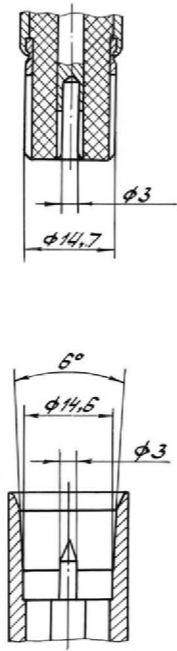
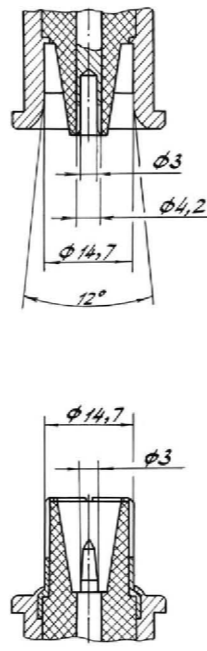
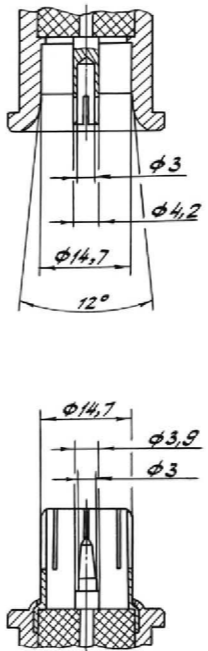
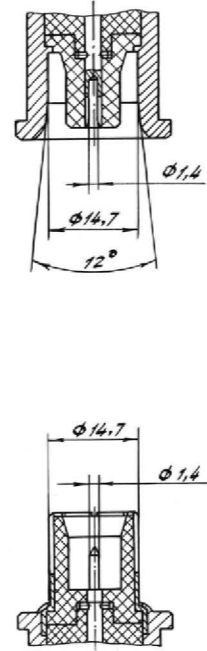
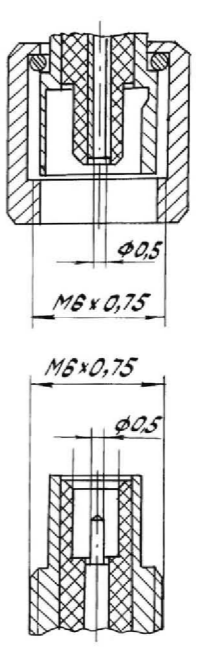
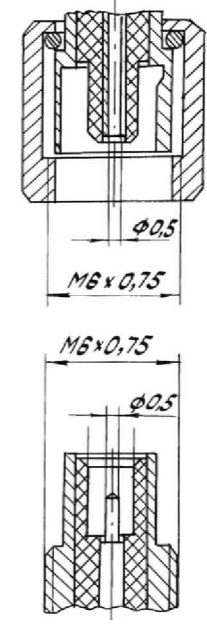
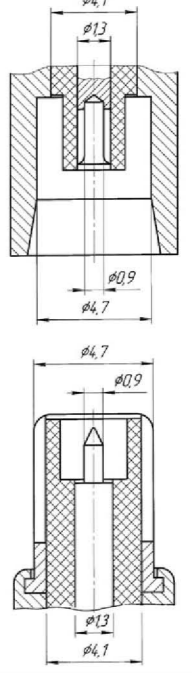
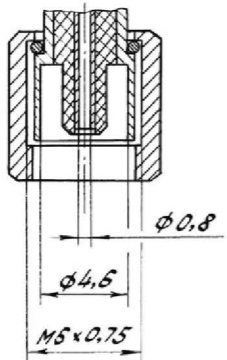
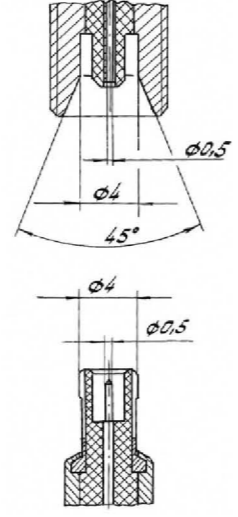
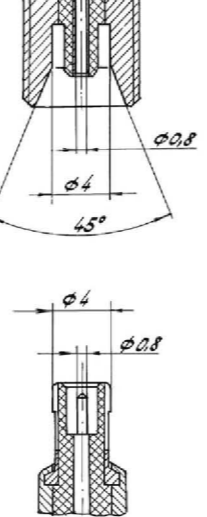
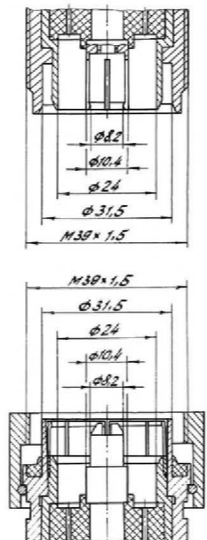
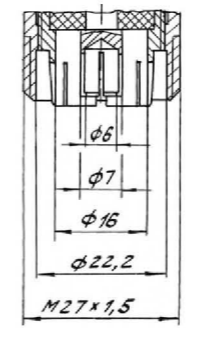
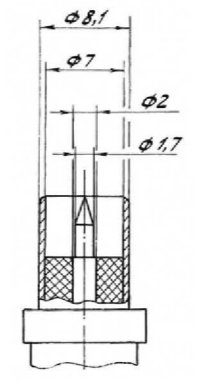
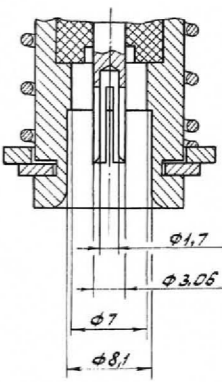
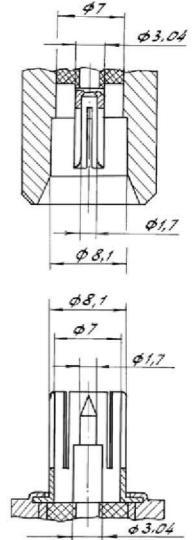
| Номер чертежа по ГОСТ 20265-83 | 1 | 2 | 3 | 4 | 5 |
|---|------------|------------|-----------|-----------|------------|
| Вид соединителя | Байонетное | Байонетное | Резьбовое | Резьбовое | Байонетное |
| Размер основного соединения, мм | 16,5 | 16,5 | M16x1 | M18x1 | 9,5 |
| Волновое сопротивление | 50 | 75 | 50 | 50 | 50 |
| Верхняя граница рабочего диапазона, ГГц | до 10,0 | 10,0 | до 10,0 | до 10,0 | до 10,0 |
| Чертеж соединения | | | | | |

| Номер чертежа по ГОСТ 20265-83 | 6 | 7 | 8 | 9 | 10 |
|---|-----------|-----------|-----------|-----------|-----------|
| Вид соединителя | Резьбовое | Резьбовое | Резьбовое | Резьбовое | Резьбовое |
| Размер основного соединения, мм | M12x0,75 | M18x1 | M39x1,5 | M6x0,75 | M6x0,75 |
| Волновое сопротивление | 50 | 75 | 75 | 50 | 50 |
| Верхняя граница рабочего диапазона, ГГц | 10,0 | до 10,0 | 3,0 | 18,0 | 5,0 |
| Чертеж соединения | | | | | |

СОЕДИНИТЕЛИ РАДИОЧАСТОТНЫЕ КОАКСИАЛЬНЫЕ

3.2. ПРИСОЕДИНИТЕЛЬНЫЕ РАЗМЕРЫ РАДИОЧАСТОТНЫХ СОЕДИНИТЕЛЕЙ ПО ТЕХНИЧЕСКИМ УСЛОВИЯМ

Таблица 2

| Номер рисунка по ТУ | Рис. 5 ВР0.364.012 ТУ Рис. 5 ВР0.364.013 ТУ Рис. 5 ВР0.364.014 ТУ Рис. 6 ВР0.364.015 ТУ Рис. 7 ВР0.364.019 ТУ Рис. 3 ВР0.364.047 ТУ | Рис. 6 ВР0.364.012 ТУ Рис. 6 ВР0.364.013 ТУ Рис. 6 ВР0.364.014 ТУ Рис. 7 ВР0.364.015 ТУ | Рис. 12 ВР0.364.022 ТУ | Рис. 4 ВР0.364.024 ТУ Рис. 7 ВР0.364.030 ТУ | Рис. 5 ВР0.364.024 ТУ | Рис. 8 ВР0.364.025 ТУ Рис. 8 ВР0.364.030 ТУ | Рис. 6 ВР0.364.026 ТУ | Рис. 11 ВР0.364.026 ТУ | |
|---|--|--|---|---|---|---|---|---|--|
| Вид соединения | Резьбовое | Резьбовое | Врубное | Врубное | Врубное | Врубное | Резьбовое | Врубное | |
| Размер основного соединения, мм | M6x0,5 | M8x0,5 | 14,7 | 14,7 | 14,7 | 14,7 | M6x0,75 | 4,7 | |
| Волновое сопротивление, Ом | 50 | 75 | 50 | 50 | 50 | 50 | 75 | 50 | |
| Верхняя граница рабочего диапазона, ГГц | до 10,0 | до 9,5 | 3,0 | до 4,0 | 3,0 | до 5,0 | 5,0 | 5,0 | |
| Рисунок соединения |  |  |  |  |  |  |  |  |  |
| Номер рисунка по ТУ | Рис. 4 ВР0.364.027 ТУ | Рис. 4 ВР0.364.042 ТУ | Рис. 5 ВР0.364.042 ТУ | Рис. 3 ВР0.364.043 ТУ Рис. 6 ВР0.364.044 ТУ | Рис. 5 ВР0.364.044 ТУ | Рис. 4 ВР0.364.052 ТУ | Рис. 5 ВР0.364.052 ТУ | Рис. 5 ВР0.364.057 ТУ | |
| Вид соединения | Резьбовое | Врубное | Врубное | Резьбовое | Резьбовое | Врубное | Врубное | Врубное | |
| Размер основного соединения, мм | M6x0,5 | 4 | 4 | M39x1,5 | M27x1,5 | 8,1 | 8,1 | 8,1 | |
| Волновое сопротивление, Ом | 50 | 75 | 50 | 50 | 50 | 50 | 50 | 50 | |
| Верхняя граница рабочего диапазона, ГГц | 18,0 | 10,0 | 10,0 | 3,0 | 3,0 | 4,0 | 4,0 | 10,0 | |
| Рисунок соединения |  |  |  |  |  |  |  |  | |



СОЕДИНИТЕЛИ РАДИОЧАСТОТНЫЕ КОАКСИАЛЬНЫЕ

3.3. ПРИСОЕДИНИТЕЛЬНЫЕ РАЗМЕРЫ РАДИОЧАСТОТНЫХ СОЕДИНИТЕЛЕЙ
ПО ПУБЛИКАЦИЯМ МЭК

Таблица 3

| Публикация МЭК | 169 – 15 | 169 – 16 тип N | 169 – 17 тип TNC |
|---|---------------|----------------|------------------|
| Вид соединения | Резьбовое | Резьбовое | Резьбовое |
| Размер основного соединения, мм | 1/4" – 36 UNS | 5/8" – 24 UNEF | 7/16" – 28 UNEF |
| Волновое сопротивление, Ом | 50 | 50 | 50 |
| Верхняя граница рабочего диапазона, ГГц | 18,0 | 10,0 | 10,0 |
| Рисунок соединения | | | |



4. БАЙОНЕТНЫЕ СОЕДИНИТЕЛИ

| Тип соединителя, ТУ | Марка кабеля | Габариты | | Масса, г | Чертеж |
|---|----------------------------|----------|------|----------|--------|
| | | L | H | | |
| 4.1 Черт.1 ГОСТ 20265-83 | | | | | |
| ВИЛКИ КАБЕЛЬНЫЕ | | | | | |
| CP-50-58ПВ BP0.364.009ТУ | PK150-7-11 (PK150) (31) | 46.5 | 22.0 | 62 | |
| CP-50-64ПВ BP0.364.009ТУ | PK50-7-11 (15) | | | | |
| CP-50-64ФВ BP0.364.009ТУ | PK50-7-21 | | | | |
| CP-50-61ПВ BP0.364.009ТУ | PK50-7-11 (15) | 41.5 | 53.5 | 90 | |
| CP-50-61ФВ BP0.364.009ТУ | PK50-7-21 | | | | |
| РОЗЕТКИ КАБЕЛЬНЫЕ | | | | | |
| CP-50-57ПВ BP0.364.009ТУ | PK150-7-11 (PK150) (31) | 43.5 | 27.5 | 60 | |
| CP-50-63ПВ BP0.364.009ТУ | PK50-7-11 (15) | | | | |
| CP-50-63ФВ BP0.364.009ТУ | PK50-7-21 | | | | |
| РОЗЕТКИ ПРИБОРНЫЕ | | | | | |
| CP-50-65ФВ, OC, CP-50-65ФМВ BP0.364.009ТУ | | 25.5 | 25.0 | 19 | |
| CPГ-50-11ФВ BP0.364.014ТУ | | 36.0 | 26.0 | 36 | |
| CP-50-10ФВ, ФМВ BP0.364.009ТУ | | 37.0 | 45.0 | 65 | |
| ПЕРЕХОДЫ | | | | | |
| CP-50-62ФВ BP0.364.009ТУ | Г – Г | 42.2 | 25.4 | 42 | |
| CP-50-94ФВ BP0.364.013ТУ | Г – Ш – Г | 44.2 | 39.5 | 60 | |

| Тип соединителя, ТУ | Марка кабеля | Габариты | | Масса, г | Чертеж |
|----------------------------------|----------------------------|----------|------|----------|--------|
| | | L | H | | |
| 4.2 Черт.2 ГОСТ 20265-83 | | | | | |
| ВИЛКИ КАБЕЛЬНЫЕ | | | | | |
| CP-75-54ПВ BP0.364.009ТУ | PK75-4-11 (12,13,15,16) | 46.5 | 22.0 | 62 | |
| CP-75-54ФВ BP0.364.009ТУ | PK75-4-21 (22) | | | | |
| CP-75-58ПВ BP0.364.009ТУ | PK75-4-11 (12,13,15,16) | 41.5 | 53.5 | 90 | |
| CP-75-58ФВ BP0.364.009ТУ | PK75-4-21 (22) | | | | |
| РОЗЕТКИ КАБЕЛЬНЫЕ | | | | | |
| CP-75-55ПВ BP0.364.009ТУ | PK75-4-11 (12,13,15,16) | 43.5 | 27.7 | 60 | |
| CP-75-55ФВ BP0.364.009ТУ | PK75-4-21 (22) | | | | |
| РОЗЕТКИ ПРИБОРНЫЕ | | | | | |
| CP-75-66ФВ, ФМВ BP0.364.009ТУ | | 25.5 | 25.0 | 19 | |
| CP-75-11ФВ, ФМВ BP0.364.009ТУ | | 37.0 | 45.0 | 65 | |
| ПЕРЕХОДЫ | | | | | |
| CP-75-50ФВ BP0.364.009ТУ | Г – Г | 42.2 | 25.4 | 42 | |
| CP-75-93ФВ BP0.364.013ТУ | Г – Ш – Г | 44.2 | 39.5 | 60 | |



СОЕДИНИТЕЛИ РАДИОЧАСТОТНЫЕ КОАКСИАЛЬНЫЕ

| Тип соединителя, ТУ | Марка кабеля | Габариты | | Масса, г | Чертеж |
|----------------------------------|----------------------------|----------|------|----------|--------|
| | | L | H | | |
| 4.3 Черт. 5 ГОСТ 20265-83 | | | | | |
| ВИЛКИ КАБЕЛЬНЫЕ | | | | | |
| ОС, СР-50-33ПВ ВР0.364.008ТУ | PK100-4-31 (PK100-4-11) | 39.5 | 15.7 | 28 | |
| ОС, СР-50-33ФВ ВР0.364.008ТУ | PKTФ-56 PK 75-4-21 (22) | | | | |
| ОС, СР-50-74ПВ ВР0.364.008ТУ | PK50-2-11 (13,16) | | | | |
| ОС, СР-50-74ФВ ВР0.364.008ТУ | PK50-2-21 (22) | | | | |
| ОС, СР-50-76ПВ ВР0.364.008ТУ | PK50-3-11 (13) | | | | |
| ОС, СР-50-34ПВ ВР0.364.008ТУ | PK100-4-31 (PK100-4-11) | 32.0 | 41.0 | 30 | |
| ОС, СР-50-34ФВ ВР0.364.008ТУ | PKTФ-56 PK 75-4-21 (22) | | | | |
| ОС, СР-50-80ПВ ВР0.364.008ТУ | PK50-3-11 (13) | | | | |
| ОС, СР-50-81ПВ ВР0.364.008ТУ | PK50-2-11 (13,16) | | | | |
| ОС, СР-50-81ФВ ВР0.364.008ТУ | PK50-2-21 (22) | | | | |
| РОЗЕТКИ ПРИБОРНЫЕ | | | | | |
| ОС, СР-50-73ФВ ВР0.364.008ТУ | | 28.5 | 16.2 | 9 | |
| СР-50-73ПВ ВР0.364.008ТУ | | | | | |
| ОС, СРГ-50-10ФВ ВР0.364.014ТУ | | 36.0 | 20.0 | 26 | |
| ОС, СР-50-12ФВ ВР0.364.008ТУ | | 24.5 | 29.5 | 12 | |

| Тип соединителя, ТУ | Марка кабеля | Габариты | | Масса, г | Чертеж |
|-----------------------------------|----------------------------|----------|------|----------|--------|
| | | L | H | | |
| РОЗЕТКИ ПРИБОРНО-КАБЕЛЬНЫЕ | | | | | |
| ОС, СР-50-1ПВ ВР0.364.008ТУ | PK50-2-11 (13,16) | 37.5 | 16.2 | 21 | |
| ОС, СР-50-1ФВ ВР0.364.008ТУ | PK50-2-21 (22) | | | | |
| ОС, СР-50-2ПВ ВР0.364.008ТУ | PK50-3-11 (13) | | | | |
| ОС, СР-50-3ПВ ВР0.364.008ТУ | PK100-4-31 (PK100-4-11) | | | | |
| ОС, СР-50-3ФВ ВР0.364.008ТУ | PKTФ-56 PK75-4-21 (22) | | | | |
| ПЕРЕХОДЫ | | | | | |
| СР-50-75ФВ ВР0.364.008ТУ | Г – Г | 37.2 | 16.2 | 16 | |
| СР-50-95ФВ ВР0.364.013ТУ | Г – Ш – Г | 36.2 | 32.5 | 21 | |
| ОС, СРГ-50-82ФВ ВР0.364.012ТУ | Г – Г | 39.0 | 20.0 | 25 | |



5. ВРУБНЫЕ СОЕДИНИТЕЛИ

| Тип соединителя, ТУ | Марка кабеля | Габариты | | Масса, г | Чертеж |
|--|----------------------------|----------|------|----------|--------|
| | | L | H | | |
| 5.1. Черт. 6. ГОСТ 20265-83 (без резьбы и фиксаторов) | | | | | |
| ВИЛКИ КАБЕЛЬНЫЕ | | | | | |
| CP-50-628ФВ BP0.364.030ТУ | PK50-2-11 (16,21,22) | 35.5 | 17.0 | 25 | |
| CP-50-636ФВ BP0.364.025ТУ | PK50-2-25 (28,29) | 33.0 | | 24 | |
| CP-50-638ФВ BP0.364.025ТУ | PK50-2-11 | | | 25 | |
| CP-50-642ФВ BP0.364.025ТУ | PK50-4-21 | 39.5 | 50 | | |
| CP-50-821ФВ BP0.364.025ТУ | PK50-4-11 | | | | |
| CP-50-823ФВ BP0.364.025ТУ | PK50-7-22 | 43.5 | 25.4 | 41 | |
| РОЗЕТКИ КАБЕЛЬНЫЕ | | | | | |
| CP-50-629ФВ BP0.364.030ТУ | PK50-2-11 (16,21,22) | 36.5 | 17.0 | 28 | |
| CP-50-635ФВ BP0.364.025ТУ | PK50-2-25 (28,29) | 34.5 | | 24 | |
| CP-50-637ФВ BP0.364.025ТУ | PK50-2-11 | | | 23 | |
| CP-50-641ФВ BP0.364.025ТУ | PK50-4-21 | 47.0 | 18.0 | 55 | |
| CP-50-820ФВ BP0.364.025ТУ | PK50-4-11 | | | | |
| CP-50-822ФВ BP0.364.025ТУ | PK50-7-22 | 44.5 | | 40 | |
| 5.2. Рис. 12. BP0.364.022ТУ | | | | | |
| ПЕРЕХОДЫ | | | | | |
| СРГ-50-406ФВ BP0.364.022ТУ | Г – Г | 77.5 | 26.0 | 103 | |
| СРГ-50-901ФВ BP0.364.022ТУ | | | 24.0 | 83 | |
| СРГ-50-407ФВ BP0.364.022ТУ | Рис.12 (Ш) - Черт.4 (Г) | 26.0 | 78.5 | 128 | |
| СРГ-50-187ФВ BP0.364.022ТУ | | | 59.5 | 78 | |
| СРГ-50-190ФВ BP0.364.022ТУ | | | 89.5 | 140 | |
| СРГ-50-405ФВ BP0.364.022ТУ | | | 59.5 | 92 | |
| СРГ-50-189ФВ BP0.364.022ТУ | Рис.12 (Г) - Черт.4 (Г) | 56.5 | 24.0 | 55 | |

| Тип соединителя, ТУ | Марка кабеля | Габариты | | Масса, г | Чертеж |
|---|-----------------|----------|------|----------|--------|
| | | L | H | | |
| 5.3. Рис. 4. BP0.364.024ТУ | | | | | |
| ВИЛКИ КАБЕЛЬНЫЕ | | | | | |
| CP-50-632ФВ, ФМВ BP0.364.024ТУ | PK50-2-12 | 47.5 | 22.0 | 70 | |
| CP-50-902ФВ, OC, CP-50-902ФМВ BP0.364.024ТУ | PK50-7-11 | 49.0 | | 65 | |
| РОЗЕТКИ КАБЕЛЬНЫЕ | | | | | |
| CP-50-903ФВ, OC, CP-50-903ФМВ BP0.364.024ТУ | PK50-7-11 | 49.5 | 22.0 | 80 | |
| 5.4. Рис. 5. BP0.364.024ТУ | | | | | |
| ВИЛКИ КАБЕЛЬНЫЕ | | | | | |
| CP-75-901ФВ, ФМВ BP0.364.024ТУ | PK75-4-12 | 49.0 | 22.0 | 70 | |
| РОЗЕТКИ КАБЕЛЬНЫЕ | | | | | |
| CP-75-902ФВ, ФМВ BP0.364.024ТУ | PK75-4-12 | 47.5 | 22.0 | 82 | |
| 5.5. Рис. 8. BP0.364.025ТУ | | | | | |
| ВИЛКИ КАБЕЛЬНЫЕ | | | | | |
| CP-75-614ФВ BP0.364.025ТУ | PK75-7-21 | 50.0 | 26.0 | 75 | |
| РОЗЕТКИ КАБЕЛЬНЫЕ | | | | | |
| CP-75-615ФВ BP0.364.025ТУ | PK75-7-21 | 48.5 | 26.0 | 85 | |
| 5.6. Рис. 11. BP0.364.026ТУ | | | | | |
| ВИЛКИ КАБЕЛЬНЫЕ | | | | | |
| CP-50-860ФВ BP0.364.026ТУ | PK50-2-22 | 20.7 | 7.0 | 3.2 | |
| РОЗЕТКИ КАБЕЛЬНЫЕ | | | | | |
| CP-50-861ФВ BP0.364.026ТУ | PK50-2-22 | 24.7 | 7.0 | 5.1 | |
| ПЕРЕХОДЫ | | | | | |
| СРГ-50-858ФВ BP0.364.026ТУ | Ш | 18.4 | 7.0 | 1.9 | |
| СРГ-50-859ФВ BP0.364.026ТУ | Г | 17.0 | | 2.1 | |



СОЕДИНИТЕЛИ РАДИОЧАСТОТНЫЕ КОАКСИАЛЬНЫЕ

| Тип соединителя, ТУ | Марка кабеля | Габариты | | Масса, г | Чертеж |
|-----------------------------------|----------------------------|----------|------|----------|--------|
| | | L | H | | |
| 5.7. Рис. 7. ВР0.364.030ТУ | | | | | |
| ВИЛКИ КАБЕЛЬНЫЕ | | | | | |
| СР-50-630ФВ ВР0.364.030ТУ | РК50-7-21 (22 до 1991г) | 51.5 | 26.0 | 62 | |
| СР-50-818ФВ ВР0.364.030ТУ | РК50-7-22 | | | 65 | |
| РОЗЕТКИ КАБЕЛЬНЫЕ | | | | | |
| СР-50-631ФВ ВР0.364.030ТУ | РК50-7-21 (22 до 1991г) | 51.5 | 26.0 | 85 | |
| СР-50-819ФВ ВР0.364.030ТУ | РК50-7-22 | | | | |
| 5.8. Рис. 4. ВР0.364.042ТУ | | | | | |
| ВИЛКИ КАБЕЛЬНЫЕ | | | | | |
| СР-75-632ФВ ВР0.364.042ТУ | РК75-2-22 | 60.5 | 14.0 | 26 | |
| СР-75-633ФВ ВР0.364.042ТУ | | 37.5 | | 22 | |
| СР-75-635ФВ ВР0.364.042ТУ | РК75-3-22 | 60.5 | 14.0 | 24 | |
| СР-75-636ФВ ВР0.364.042ТУ | | 37.5 | | 21 | |
| СР-75-638ФВ ВР0.364.042ТУ | РК75-4-22 | 60.5 | 14.0 | 22 | |
| СР-75-639ФВ ВР0.364.042ТУ | | 37.5 | | 18 | |
| РОЗЕТКИ КАБЕЛЬНЫЕ | | | | | |
| СР-75-631ФВ ВР0.364.042ТУ | РК75-2-22 | 35.0 | 14.0 | 32 | |
| СР-75-634ФВ ВР0.364.042ТУ | РК75-3-22 | | | 30 | |
| СР-75-637ФВ ВР0.364.042ТУ | РК75-4-22 | | | 29 | |

| Тип соединителя, ТУ | Марка кабеля | Габариты | | Масса, г | Чертеж |
|-------------------------------------|-----------------|----------|------|----------|--------|
| | | L | H | | |
| 5.9. Рис.5. ВР0.364.042ТУ | | | | | |
| ВИЛКИ КАБЕЛЬНЫЕ | | | | | |
| СР-50-667ФВ ВР0.364.042ТУ | РК50-2-22 | 60.5 | 14.0 | 26 | |
| СР-50-668ФВ ВР0.364.042ТУ | | 37.5 | | 22 | |
| РОЗЕТКИ КАБЕЛЬНЫЕ | | | | | |
| СР-50-666ФВ ВР0.364.042ТУ | РК50-2-22 | 35.0 | 14.0 | 32 | |
| 5.10. Рис. 4. ВР0.364.052ТУ | | | | | |
| ПЕРЕХОДЫ | | | | | |
| СРГ-50-749ФВ ВР0.364.052ТУ | Ш | 22.7 | 11.0 | 10 | |
| 5.11. Рис. 5. ВР0.364.052ТУ | | | | | |
| РОЗЕТКИ КАБЕЛЬНЫЕ | | | | | |
| СР-50-750ФВ ВР0.364.052ТУ | РК50-4-21 | 48.0 | 20.0 | 58 | |
| СР-50-772ФВ ВР0.364.052ТУ | РК50-3,7-31С | 37.5 | 17.0 | 34 | |
| 5.12. Рис. 5. ВР0.364.057 ТУ | | | | | |
| ВИЛКИ КАБЕЛЬНЫЕ | | | | | |
| СР-50-761ФМВ ВР0.364.057ТУ | РК50-4-31С | 45.5 | 21.0 | 40 | |
| ПЕРЕХОДЫ | | | | | |
| СРГ-50-760ФМВ ВР0.364.057ТУ | Г | 21.8 | 17.0 | 20 | |



6. РЕЗЬБОВЫЕ СОЕДИНИТЕЛИ

| Тип соединителя, ТУ | Марка кабеля | Габариты | | Масса, г | Чертеж |
|------------------------------------|----------------------------|----------|------|----------|--------|
| | | L | H | | |
| 6.1. Черт. 3. ГОСТ 20265-83 | | | | | |
| ВИЛКИ КАБЕЛЬНЫЕ | | | | | |
| CP-50-13ФВ BP0.364.039ТУ | PK50-7-47 | 42.0 | 21.0 | 37 | |
| CP-50-21ФВ BP0.364.039ТУ | PK50-13-61 | 47.0 | 26 | 74 | |
| CP-50-424ФВ BP0.364.039ТУ | PK50-2-11 (16,21,22) | 36.5 | 21.4 | 44 | |
| CP-50-426ФВ BP0.364.039ТУ | PK50-3-11 | | | 43 | |
| CP-50-428ФВ BP0.364.039ТУ | PK50-3-21 | | | 60 | |
| CP-50-430ФВ BP0.364.039ТУ | PK50-4-11 до 1991г. | 49.5 | 65 | | |
| CP-50-432ФВ BP0.364.039ТУ | PK50-4-21 | 48.5 | 57 | | |
| CP-50-447ФВ BP0.364.039ТУ | PK50-7-21 (22 до 1991г) | | 56 | | |
| CP-50-449ФВ BP0.364.039ТУ | PK50-7-11 | 36.5 | 44 | | |
| CP-50-758ФВ BP0.364.039ТУ | PK50-2-25 (28,29) | | 43 | | |
| CP-50-780ФВ, ФМВ BP0.364.039ТУ | PK50-7-31C | 46.5 | 43 | | |
| CP-50-824ФВ BP0.364.039ТУ | PK50-4-11 | 49.5 | 58 | | |
| CP-50-828ФВ BP0.364.039ТУ | PK50-7-22 | 48.5 | 55 | | |
| CP-50-782ФВ, ФМВ BP0.364.039ТУ | PK50-4-32C | 36.5 | 38 | | |
| CP-50-784ФВ, ФМВ BP0.364.039ТУ | PK50-4-31C | | 34 | | |
| CP-50-786ФВ, ФМВ BP0.364.039ТУ | PK50-3,7-31C | | 45 | | |
| CP-50-803ФВ BP0.364.039ТУ | PK50-7-417C | 46.5 | 45 | | |
| CP-50-470ФВ BP0.364.039ТУ | PK50-7-58C (59C) | 61.5 | 22.0 | 92 | |
| CP-50-788ФВ, ФМВ BP0.364.039ТУ | PK50-7-31C | 39.5 | 48.0 | 57 | |
| CP-50-874ФВ BP0.364.039ТУ | PK50-7-417C | | | | |
| CP-50-789ФВ, ФМВ BP0.364.039ТУ | PK50-3,7-31C | 38.5 | 37.5 | 49 | |
| CP-50-790ФВ, ФМВ BP0.364.039ТУ | PK50-4-31C | | | 48 | |

| Тип соединителя, ТУ | Марка кабеля | Габариты | | Масса, г | Чертеж | |
|-------------------------------|----------------------------|----------|------|----------|--------|--|
| | | L | H | | | |
| CP-50-434ФВ BP0.364.039ТУ | PK50-2-11 (16,21,22) | 36.0 | 38.5 | 63 | | |
| CP-50-435ФВ BP0.364.039ТУ | PK50-3-11 | | | 62 | | |
| CP-50-436ФВ BP0.364.039ТУ | PK50-3-21 | | | 82 | | |
| CP-50-437ФВ BP0.364.039ТУ | PK50-4-11 до 1991г. | 50.5 | 88 | | | |
| CP-50-438ФВ BP0.364.039ТУ | PK50-4-21 | | 76 | | | |
| CP-50-450ФВ BP0.364.039ТУ | PK50-7-11 | 38.0 | 49.5 | 77 | | |
| CP-50-451ФВ BP0.364.039ТУ | PK50-7-21 (22 до 1991г) | | 50.5 | 76 | | |
| CP-50-826ФВ BP0.364.039ТУ | PK50-4-11 | | 49.5 | 75 | | |
| CP-50-829ФВ BP0.364.039ТУ | PK50-7-22 | 40.0 | 57.5 | 101 | | |
| CP-50-471ФВ BP0.364.039ТУ | PK50-7-58C (59C) | | | | | |
| РОЗЕТКИ КАБЕЛЬНЫЕ | | | | | | |
| CP-50-452ФВ BP0.364.039ТУ | PK50-7-21 (22 до 1991г) | 49.0 | 18.0 | 58 | | |
| CP-50-453ФВ BP0.364.039ТУ | PK50-7-11 | | | 57 | | |
| CP-50-781ФВ BP0.364.039ТУ | PK50-7-31C | 47.0 | 16.0 | 39 | | |
| CP-50-783ФВ BP0.364.039ТУ | PK50-4-32C | 37.5 | | 28 | | |
| CP-50-785ФВ BP0.364.039ТУ | PK50-4-31C | | | 40 | | |
| CP-50-802ФВ BP0.364.039ТУ | PK50-7-417C | 47.0 | 18.0 | 59 | | |
| CP-50-830ФВ BP0.364.039ТУ | PK50-7-22 | 49.0 | | | | |
| РОЗЕТКИ ПРИБОРНЫЕ | | | | | | |
| CP-50-439ФВ BP0.364.039ТУ | | 22.5 | 25.4 | 30 | | |
| CPГ-50-440ФВ BP0.364.039ТУ | | 24.0 | 28.0 | 37 | | |



СОЕДИНИТЕЛИ РАДИОЧАСТОТНЫЕ КОАКСИАЛЬНЫЕ

| Тип соединителя, ТУ | Марка кабеля | Габариты | | Масса, г | Чертеж |
|-----------------------------------|----------------------------|----------|------|----------|--------|
| | | L | H | | |
| РОЗЕТКИ ПРИБОРНО-КАБЕЛЬНЫЕ | | | | | |
| CP-50-14ФВ BP0.364.039ТУ | PK50-7-47 | 42.8 | 26.0 | 49 | |
| CP-50-22ФВ BP0.364.039ТУ | PK50-13-61 | 46.8 | 32.0 | 80 | |
| CP-50-425ФВ BP0.364.039ТУ | PK50-2-11 (16,21,22) | 37.5 | | 47 | |
| CP-50-427ФВ BP0.364.039ТУ | PK50-3-11 | | | 45 | |
| CP-50-429ФВ BP0.364.039ТУ | PK50-3-21 | | | 66 | |
| CP-50-431ФВ BP0.364.039ТУ | PK50-4-11 до 1991г. | 50.0 | | 66 | |
| CP-50-433ФВ BP0.364.039ТУ | PK50-4-21 | | | 70 | |
| CP-50-446ФВ BP0.364.039ТУ | PK50-7-21 (22 до 1991г) | | | 64 | |
| CP-50-448ФВ BP0.364.039ТУ | PK50-7-11 | 25.4 | | 63 | |
| CP-50-759ФВ BP0.364.039ТУ | PK50-2-25 (28,29) | | | 47 | |
| CP-50-825ФВ BP0.364.039ТУ | PK50-4-11 | | | 62 | |
| CP-50-827ФВ BP0.364.039ТУ | PK50-7-22 | 49.0 | | 61 | |
| CP-50-787ФВ BP0.364.039ТУ | PK50-3,7-31C | 37.5 | | 37 | |
| CP-50-864ФВ BP0.364.039ТУ | PK50-7-417C | 50.0 | | 49 | |
| CP-50-469ФВ BP0.364.039ТУ | PK50-7-58C (59C) | 62.0 | | 98 | |
| ПЕРЕХОДЫ | | | | | |
| CP-50-441ФВ BP0.364.039ТУ | Г – Г | 32.0 | 25.4 | 41 | |
| CP-50-409ФВ BP0.364.039ТУ | Г – Ш – Г | 46.0 | 36.0 | 86 | |
| CPГ-50-442ФВ BP0.364.039ТУ | Г – Г | 33.0 | 28.0 | 50 | |
| CPГ-50-801ФВ BP0.364.039ТУ | Г | | | | |
| CPГ-50-884ФВ BP0.364.039ТУ | | | | | |

| Тип соединителя, ТУ | Марка кабеля | Габариты | | Масса, г | Чертеж |
|------------------------------------|----------------------------|----------|------|----------|--------|
| | | L | H | | |
| 6.2. МЭК 169-16. Тип N | | | | | |
| ВИЛКИ КАБЕЛЬНЫЕ | | | | | |
| CP-50-23ФВ BP0.364.039ТУ | PK50-7-59C (58C) | 61.5 | 22.0 | 92 | |
| РОЗЕТКИ ПРИБОРНО-КАБЕЛЬНЫЕ | | | | | |
| CP-50-24ФВ BP0.364.039ТУ | PK50-7-59C (58C) | 62.0 | 25.4 | 98 | |
| РОЗЕТКИ ПРИБОРНЫЕ | | | | | |
| CP-50-28ФВ BP0.364.039ТУ | | 22.5 | 25.4 | 30 | |
| ПЕРЕХОДЫ | | | | | |
| CPГ-50-884ФМВ BP0.364.039ТУ | Г | 21.5 | 16.0 | 12 | |
| 6.3. МЭК 169-17. Тип TNC | | | | | |
| ВИЛКИ КАБЕЛЬНЫЕ | | | | | |
| CP-50-17ФВ BP0.364.039ТУ | PK50-7-47 | 38.8 | 18.0 | 34 | |
| РОЗЕТКИ ПРИБОРНО-КАБЕЛЬНЫЕ | | | | | |
| CP-50-18ФВ BP0.364.039ТУ | PK50-7-47 | 36.5 | 26.0 | 45 | |
| 6.4. Черт. 4. ГОСТ 20265-83 | | | | | |
| ВИЛКИ КАБЕЛЬНЫЕ | | | | | |
| OC, CP-50-130ПВ BP0.364.007ТУ | PK50-4-11 до 1991г. | 44.0 | 22.0 | 62 | |
| OC, CP-50-130ФВ BP0.364.007ТУ | PK50-4-21 | 43.5 | | | |
| OC, CP-50-164ПВ BP0.364.007ТУ | PK50-7-11(15) | 44.0 | | | |
| CP-50-164ФВ BP0.364.007ТУ | PK50-7-21 (22 до 1991г) | 44.0 | | | |
| OC, CP-50-171ПВ BP0.364.007ТУ | PK6 | 44.5 | 24.0 | | |
| OC, CP-50-301ПВ BP0.364.007ТУ | PK150-7-31 (11) (PK150) | 45.0 | 22.0 | | |
| CP-50-357ФВ BP0.364.007ТУ | PK50-11-11(21) | 45.5 | 24.0 | | |
| CP-50-358ФВ BP0.364.007ТУ | PK50-11-14 | 45.5 | 24.0 | | |
| OC, CP-50-811ФВ BP0.364.007ТУ | PK50-7-22 | 44.0 | 22.0 | | |
| OC, CP-50-831ПВ BP0.364.007ТУ | PK50-4-11 | 44.0 | 22.0 | | |



СОЕДИНИТЕЛИ РАДИОЧАСТОТНЫЕ КОАКСИАЛЬНЫЕ

| Тип соединителя, ТУ | Марка кабеля | Габариты | | Масса, г | Чертеж |
|---|----------------------------|----------|------|----------|--------|
| | | L | H | | |
| CP-50-135ПВ BP0.364.007ТУ | PK50-2-11 (16) | 39.5 | 22.0 | 40 | |
| OC, CP-50-135ФВ BP0.364.007ТУ | PK50-2-21 (22) | | | | |
| CP-50-391ФВ BP0.364.007ТУ | PK50-3-11 | | | 36 | |
| CP-50-184ФВ BP0.364.007ТУ | PK50-9-23 (23C) | 61.5 | 24.0 | 120 | |
| CP-50-834ФВ BP0.364.007ТУ | PK50-9-44 | | | 125 | |
| OC, CP-50-757ФВ BP0.364.007ТУ | PK50-7-47K | 47.5 | 22.0 | 42 | |
| OC, CP-50-161ПВ BP0.364.007ТУ | PK50-7-11 (15) | 40.1 | 52.5 | 90 | |
| CP-50-161ФВ BP0.364.007ТУ | PK50-7-21 (22 до 1991г) | | | | |
| CP-50-185ФВ BP0.364.007ТУ | PK50-9-23 (23C) | 42.0 | 56.0 | 130 | |
| OC, CP-50-186ПВ BP0.364.007ТУ | PK6 | 40.1 | 51.5 | 90 | |
| OC, CP-50-308ПВ BP0.364.007ТУ | PK150-7-31 (11) (PK150) | | | | |
| CP-50-361ФВ BP0.364.007ТУ | PK50-11-11 (21) | 40.5 | 51.5 | | |
| CP-50-362ФВ BP0.364.007ТУ | PK50-11-14 | | | | |
| OC, CP-50-813ФВ BP0.364.007ТУ | PK50-7-22 | 40.1 | 52.5 | | |
| CP-50-835ФВ BP0.364.007ТУ | PK50-9-44 | 42.0 | 56.0 | 135 | |
| РОЗЕТКИ ПРИБОРНЫЕ | | | | | |
| OC, CPГ-50-312ФВ BP0.364.014ТУ | | 36.0 | 26.0 | 36 | |
| CP-50-165ФВ, OC, CP-50-165ФМВ BP0.364.007ТУ | | 25.5 | 25.0 | 19 | |
| CP-50-153ФВ, OC, CP-50-153ФМВ BP0.364.007ТУ | | 36.5 | 45.0 | 66 | |

| Тип соединителя, ТУ | Марка кабеля | Габариты | | Масса, г | Чертеж |
|-----------------------------------|----------------------------|----------|------|----------|--------|
| | | L | H | | |
| РОЗЕТКИ ПРИБОРНО-КАБЕЛЬНЫЕ | | | | | |
| OC, CP-50-131ПВ BP0.364.007ТУ | PK50-4-11 до 1991г. | 42.5 | | 60 | |
| OC, CP-50-131ФВ BP0.364.007ТУ | PK50-4-21 | 42.0 | | | |
| OC, CP-50-163ПВ BP0.364.007ТУ | PK50-7-11 (15) | 42.5 | | 60 | |
| CP-50-163ФВ BP0.364.007ТУ | PK50-7-21 (22 до 1991г) | | | | |
| OC, CP-50-170ПВ BP0.364.007ТУ | PK6 | 44.0 | | 64 | |
| OC, CP-50-300ПВ BP0.364.007ТУ | PK150-7-31 (11) (PK150) | 43.5 | | | |
| CP-50-365ФВ BP0.364.007ТУ | PK50-11-11 (21) | 44.0 | | 27.7 | |
| CP-50-366ФВ BP0.364.007ТУ | PK50-11-14 | | | | |
| OC, CP-50-812ФВ BP0.364.007ТУ | PK50-7-22 | 42.5 | | 60 | |
| OC, CP-50-832ПВ BP0.364.007ТУ | PK50-4-11 | | | | |
| CP-50-183ФВ BP0.364.007ТУ | PK50-9-23 (23C) | 61.5 | | 125 | |
| OC, CP-50-756ФВ BP0.364.007ТУ | PK50-7-47K | 46.0 | | 50 | |
| ПЕРЕХОДЫ | | | | | |
| CP-50-162ПВ BP0.364.007ТУ | Г – Г | 42.2 | 25.4 | 42 | |
| OC, CP-50-162ФВ BP0.364.007ТУ | | | | | |
| OC, CP-50-194ФВ BP0.364.013ТУ | Г – Ш – Г | 44.2 | 37.8 | 60 | |
| OC, CPГ-50-172ФВ BP0.364.012ТУ | Г – Г | 38.0 | 28.0 | 50 | |
| CPГ-50-188ФВ BP0.364.022ТУ | | 83.0 | 26.0 | 133 | |
| OC, CPГ-50-259ФВ BP0.364.019ТУ | | 51.0 | 36.9 | 146 | |
| CPГ-50-408ФВ BP0.364.022ТУ | | 71.0 | 26.0 | 113 | |



СОЕДИНИТЕЛИ РАДИОЧАСТОТНЫЕ КОАКСИАЛЬНЫЕ

| Тип соединителя, ТУ | Марка кабеля | Габариты | | Масса, г | Чертеж | |
|---|-------------------------|----------|------|----------|--------|--|
| | | L | H | | | |
| 6.5. Черт. 6. ГОСТ 20265-83 | | | | | | |
| ВИЛКИ ПРИБОРНО-КАБЕЛЬНЫЕ | | | | | | |
| CP-50-154ФВ, OC, CP-50-154ФМВ BP0.364.018ТУ | PK50-2-11 (16,21,22) | 35.2 | 19.0 | 20 | | |
| CP-50-158ФВ, OC, CP-50-158ФМВ BP0.364.018ТУ | PK50-3-11 | | | | | |
| CP-50-168ФВ, OC, CP-50-168ФМВ BP0.364.018ТУ | PK50-4-21 | 39.5 | 25.0 | 50 | | |
| CP-50-283ФВ, ФМВ BP0.364.018ТУ | PK50-2-12 | 35.2 | 19.0 | 20 | | |
| CP-50-344ФВ, ФМВ BP0.364.018ТУ | PK50-7-22 до 1991 г. | 43.5 | 25.0 | 40 | | |
| CP-50-346ФВ, ФМВ BP0.364.018ТУ | PK50-2-25 (28,29) | 35.2 | 19.0 | 25 | | |
| CP-50-814ФВ, OC, CP-50-814ФМВ BP0.364.018ТУ | PK50-4-11 | 39.5 | 25.0 | 42 | | |
| CP-50-817ФВ, ФМВ BP0.364.018ТУ | PK50-7-22 | 43.5 | | 41 | | |
| CP-50-753ФВ BP0.364.018ТУ | PK50-3,7-41K | 39.0 | | 25.5 | | |
| OC, CP-50-755ФВ BP0.364.018ТУ | PK50-7-47K | 47.0 | | 37 | | |
| ВИЛКИ ПРИБОРНЫЕ | | | | | | |
| OC, CP-50-150ФВ BP0.364.018ТУ | | 21.5 | 19.0 | 10 | | |
| OC, CPG-50-152ФВ BP0.364.018ТУ | | | 26.0 | 17 | | |
| OC, CPG-50-731ФВ BP0.364.018ТУ | | | 20.0 | 15 | | |

| Тип соединителя, ТУ | Марка кабеля | Габариты | | Масса, г | Чертеж |
|---|-------------------------|----------|------|----------|--------|
| | | L | H | | |
| РОЗЕТКИ КАБЕЛЬНЫЕ | | | | | |
| CP-50-155ФВ, OC, CP-50-155ФМВ BP0.364.018ТУ | PK50-2-11 (16,21,22) | 34.5 | 15.5 | 20 | |
| CP-50-159ФВ, OC, CP-50-159ФМВ BP0.364.018ТУ | PK50-3-11 | | | | |
| CP-50-169ФВ, OC, CP-50-169ФМВ BP0.364.018ТУ | PK50-4-21 | 43.5 | 18.0 | 48 | |
| CP-50-258ФВ, ФМВ BP0.364.018ТУ | PK50-2-12 | 34.5 | 15.5 | 20 | |
| CP-50-343ФВ, OC, CP-50-343ФМВ BP0.364.018ТУ | PK50-7-22 до 1991 г. | 44.5 | 18.0 | 40 | |
| CP-50-345ФВ, ФМВ BP0.364.018ТУ | PK50-2-25 (28,29) | 34.5 | 15.5 | 25 | |
| CP-50-815ФВ, OC, CP-50-815ФМВ BP0.364.018ТУ | PK50-4-11 | 43.5 | 18.0 | 44 | |
| CP-50-816ФВ, OC, CP-50-816ФМВ BP0.364.018ТУ | PK50-7-22 | 44.5 | | 41 | |
| CP-50-752ФВ BP0.364.018ТУ | PK50-3,7-41K | 40.5 | 15.5 | 25 | |
| OC, CP-50-754ФВ BP0.364.018ТУ | PK50-7-47K | 48.5 | | 36 | |
| ПЕРЕХОДЫ | | | | | |
| OC, CP-50-151ФВ BP0.364.018ТУ | Ш – Г – Ш | 41.0 | 35.0 | 50 | |
| OC, CP-50-160ФВ BP0.364.018ТУ | | 22.5 | 19.0 | 15 | |
| OC, CPG-50-166ФВ BP0.364.018ТУ | Ш – Ш | | 26.0 | 20 | |
| OC, CPG-50-732ФВ BP0.364.018ТУ | | 21.5 | 20.0 | 17.5 | |



СОЕДИНИТЕЛИ РАДИОЧАСТОТНЫЕ КОАКСИАЛЬНЫЕ

| Тип соединителя, ТУ | Марка кабеля | Габариты | | Масса, г | Чертеж |
|---|----------------------------|----------|------|----------|--------|
| | | L | H | | |
| 6.6. Черт. 7. ГОСТ 20265-83 | | | | | |
| ВИЛКИ КАБЕЛЬНЫЕ | | | | | |
| ОС, СР-75-209ФВ ВР0.364.019ТУ | РК75-7-21 (22) | 46.5 | 21.8 | 65 | |
| ОС, СР-75-154ПВ ВР0.364.007ТУ | РК75-4-11 (12,13,15,16) | 43.5 | 22.0 | 62 | |
| ОС, СР-75-154ФВ ВР0.364.007ТУ | РК75-4-21 (22) | 44.5 | 24.0 | | |
| ОС, СР-75-167ПВ ВР0.364.007ТУ | РК3 (РК75-9-13) | | | | |
| СР-75-213ФВ ВР0.364.007ТУ | РК75-4-19 | 45.0 | 22.0 | 90 | |
| СР-75-297ФВ ВР0.364.007ТУ | РК75-9-35 (РК75-9-15) | 44.5 | 24.0 | | |
| ОС, СР-75-158ПВ ВР0.364.007ТУ | РК75-4-11 (12,13,15,16) | 40.1 | 52.5 | | |
| ОС, СР-75-158ФВ ВР0.364.007ТУ | РК75-4-21 (22) | | 51.5 | | |
| ОС, СР-75-160ПВ ВР0.364.007ТУ | РК3 (РК75-9-13) | 39.5 | 52.5 | | |
| ОС, СР-75-210ФВ ВР0.364.019ТУ | РК75-7-21 (22) | 40.1 | 51.5 | | |
| СР-75-298ФВ ВР0.364.007ТУ | РК75-9-35 (РК75-9-15) | | | | |
| РОЗЕТКИ ПРИБОРНО-КАБЕЛЬНЫЕ | | | | | |
| ОС, СР-75-155ПВ ВР0.364.007ТУ | РК75-4-11 (12,13,15,16) | 42.0 | 27.7 | 60 | |
| ОС, СР-75-155ФВ ВР0.364.007ТУ | РК75-4-21 (22) | | | | |
| ОС, СР-75-168ПВ ВР0.364.007ТУ | РК3 (РК75-9-13) | 44.0 | 75 | 60 | |
| ОС, СР-75-211ФВ ВР0.364.019ТУ | РК75-7-21 (22) | | | | |
| СР-75-214ФВ ВР0.364.007ТУ | РК75-4-19 | 43.5 | 65 | 60 | |
| СР-75-296ФВ ВР0.364.007ТУ | РК75-9-35 (РК75-9-15) | | | | |
| РОЗЕТКИ ПРИБОРНЫЕ | | | | | |
| СР-75-166ФВ, ОС, СР-75-166ФМВ ВР0.364.007ТУ | | 25.5 | 25.0 | 19 | |
| СР-75-153ФВ, ОС, СР-75-153ФМВ ВР0.364.007ТУ | | 36.5 | 45.0 | 66 | |

| Тип соединителя, ТУ | Марка кабеля | Габариты | | Масса, г | Чертеж |
|------------------------------------|----------------------------|----------|------|----------|--------|
| | | L | H | | |
| ПЕРЕХОДЫ | | | | | |
| СР-75-150ПВ ВР0.364.007ТУ | Г – Г | 42.2 | 25.4 | 42 | |
| ОС, СР-75-150ФВ ВР0.364.007ТУ | | | | | |
| СР-75-193ФВ ВР0.364.013ТУ | Г – Ш – Г | 44.2 | 37.8 | 60 | |
| ОС, СРГ-75-151ФВ ВР0.364.012ТУ | Г – Г | 38.0 | 28.0 | 50 | |
| СРГ-75-212ФВ ВР0.364.019ТУ | | | | | |
| 6.7. Черт. 8. ГОСТ 20265-83 | | | | | |
| ВИЛКИ КАБЕЛЬНЫЕ | | | | | |
| СР-75-195ФВ ВР0.364.029ТУ | РК75-13-11 | 131.0 | 47.0 | 690 | |
| СР-75-197ФВ ВР0.364.029ТУ | РК75-13-32 (РК75-13-12) | | | | |
| СР-75-199ФВ ВР0.364.029ТУ | РК75-17-31 (РК75-17-11) | 120.0 | 840 | | |
| СР-75-201ФВ ВР0.364.029ТУ | РК75-17-12 | 131.0 | | | |
| СР-75-369ФВ ВР0.364.029ТУ | РК75-9-13 | 132.0 | 49.0 | 860 | |
| СР-75-371ФВ ВР0.364.029ТУ | РК75-24-32 | 144.0 | | | |
| РОЗЕТКИ ПРИБОРНО-КАБЕЛЬНЫЕ | | | | | |
| СР-75-196ФВ ВР0.364.029ТУ | РК75-13-11 | 125.0 | 58.0 | 670 | |
| СР-75-198ФВ ВР0.364.029ТУ | РК75-13-32 (РК75-13-12) | | | | |
| СР-75-200ФВ ВР0.364.029ТУ | РК75-17-31 (РК75-17-11) | 114.0 | 820 | | |
| СР-75-202ФВ ВР0.364.029ТУ | РК75-17-12 | 125.0 | | | |
| СР-75-370ФВ * ВР0.364.029ТУ | РК75-9-13 | | | | |

* Обозначение серийно не освоенного соединителя.



СОЕДИНИТЕЛИ РАДИОЧАСТОТНЫЕ КООКСИАЛЬНЫЕ

| Тип соединителя, ТУ | Марка кабеля | Габариты | | Масса, г | Чертеж |
|------------------------------------|-----------------------------|----------|------|----------|--------|
| | | L | H | | |
| 6.8. Черт. 9. ГОСТ 20265-83 | | | | | |
| ВИЛКИ КАБЕЛЬНЫЕ | | | | | |
| CP-50-27ФВ BP0.364.049ТУ | PK50-3-28C (29C) | 25.0 | 9,5 | 5.5 | |
| CP-50-722ФВ BP0.364.049ТУ | PK50-3-11 | 32.0 | 12.0 | 15.5 | |
| OC, CP-50-724ФВ BP0.364.049ТУ | PK50-2-11 (16,21,22) | 29.5 | 9.2 | 7.4 | |
| CP-50-726ФВ BP0.364.049ТУ | PK50-2-25 (28,29) | 18.0 | 9.0 | 2.8 | |
| CP-50-748ФВ BP0.364.049ТУ | PK50-3,7-31C | 31.0 | 12.0 | 11 | |
| CP-50-805ФВ BP0.364.049ТУ | PK50-1,5-12 (21,23) | 21.8 | 9.0 | 4.6 | |
| CP-50-807ФВ BP0.364.049ТУ | PK50-1,5-22 (22C,22T,27) | | | | |
| CP-50-873ФВ BP0.364.049ТУ | PK50-2-21 | 18.6 | 16.0 | 6.5 | |
| CP-50-875ФВ BP0.364.049ТУ | PK50-2-25 (28,29) | 18.5 | 11.0 | 4.2 | |
| РОЗЕТКИ КАБЕЛЬНЫЕ | | | | | |
| CP-50-804ФВ BP0.364.049ТУ | PK50-1,5-12 (21,23) | 20.0 | 8.0 | 3.9 | |
| CP-50-806ФВ BP0.364.049ТУ | PK50-1,5-22 (22C,22T,27) | | | | |
| РОЗЕТКИ ПРИБОРНЫЕ | | | | | |
| OC, CP-50-727ФВ BP0.364.049ТУ | | 13.5 | 13.0 | 2.2 | |
| РОЗЕТКИ ПРИБОРНО-КАБЕЛЬНЫЕ | | | | | |
| CP-50-721ФВ BP0.364.049ТУ | PK50-3-11 | 31.0 | 12.5 | 15.5 | |
| OC, CP-50-723ФВ BP0.364.049ТУ | PK50-2-11 (16,21,22) | 27.0 | | 8.1 | |
| CP-50-725ФВ BP0.364.049ТУ | PK50-2-25 (28,29) | 15.5 | | 4.4 | |
| CP-50-747ФВ BP0.364.049ТУ | PK50-3,7-31C | 29.0 | | 11 | |

| Тип соединителя, ТУ | Марка кабеля | Габариты | | Масса, г | Чертеж |
|---|------------------------|----------|------|----------|--------|
| | | L | H | | |
| ПЕРЕХОДЫ | | | | | |
| OC, CP-50-728ФВ BP0.364.049ТУ | Г – Г | 12.5 | 19.5 | 5 | |
| CPГ-50-808ФВ BP0.364.049ТУ | | 18.0 | 6.0 | 2.4 | |
| CPГ-50-751ФВ BP0.364.049ТУ | Г | 13.1 | | 1.2 | |
| CPГ-50-872ФВ BP0.364.049ТУ | Ш | 19.6 | | 9.0 | 2.5 |
| 6.9. МЭК 169-15 | | | | | |
| ВИЛКИ КАБЕЛЬНЫЕ | | | | | |
| CP-50-26ФВ BP0.364.049ТУ | PK50-2-25 (28,29) | 18.0 | 9.0 | 2.8 | |
| РОЗЕТКИ ПРИБОРНО-КАБЕЛЬНЫЕ | | | | | |
| CP-50-25ФВ BP0.364.049ТУ | PK50-2-25 (28,29) | 15.5 | 12.5 | 4.4 | |
| ПЕРЕХОДЫ | | | | | |
| CPГ-50-876ФВ, CPГ-50-876ФМВ BP0.364.049ТУ | Г | 13.1 | 6.3 | 1.2 | |
| 6.10. Черт. 10. ГОСТ 20265-83 | | | | | |
| ВИЛКИ ПРИБОРНЫЕ | | | | | |
| CP-50-342ФВ BP0.364.027ТУ | | 11.2 | 8.0 | 2 | |
| ВИЛКИ ПРИБОРНО-КАБЕЛЬНЫЕ | | | | | |
| CP-50-336ФВ * BP0.364.027ТУ | PK50-1-23 | 13.0 | 8.0 | 2.5 | |
| CP-50-338ФВ * BP0.364.027ТУ | PK50-1,5-22 | | | 2.3 | |
| CP-50-340ФВ BP0.364.027ТУ | PK50-2-25 (28,29) | | | 2.1 | |
| CP-50-369ФВ BP0.364.026ТУ | PK50-1-11 (21) | 20.5 | 8.0 | 3.1 | |
| CP-50-371ФВ BP0.364.026ТУ | PK50-1,5-11 (12,21) | | | | |
| CP-50-733ФВ BP0.364.026ТУ | PK50-2-11 (21) | 16.0 | 8.0 | 3.1 | |
| CP-50-735ФВ BP0.364.026ТУ | PK50-2-22 | | | | |

* Обозначение серийно не освоенного соединителя.



СОЕДИНИТЕЛИ РАДИОЧАСТОТНЫЕ КОАКСИАЛЬНЫЕ

| Тип соединителя, ТУ | Марка кабеля | Габариты | | Масса, г | Чертеж |
|---|------------------------|----------|------|----------|--------|
| | | L | H | | |
| РОЗЕТКИ КАБЕЛЬНЫЕ | | | | | |
| CP-50-368ФВ BP0.364.026ТУ | PK50-1-11 (21) | 23.0 | 8.0 | 3,3 | |
| CP-50-370ФВ BP0.364.026ТУ | PK50-1,5-11 (12,21) | | | | |
| CP-50-734ФВ BP0.364.026ТУ | PK50-2-11 (21) | 18.5 | | | |
| CP-50-736ФВ BP0.364.026ТУ | PK50-2-22 | | | | |
| ПЕРЕХОДЫ | | | | | |
| CPГ-50-717ФВ BP0.364.047ТУ | Ш | 13.8 | 6.0 | 1.5 | |
| 6.11. Рис. 4. BP0.364.027ТУ | | | | | |
| CP-50-337ФВ* BP0.364.027ТУ | PK50-1-23 | 14.5 | 8.0 | 1.9 | |
| CP-50-339ФВ* BP0.364.027ТУ | PK50-1,5-22 | | | 1.7 | |
| CP-50-341ФВ BP0.364.027ТУ | PK50-2-25 (28,29) | | | 1.5 | |
| 6.12. Рис. 5. BP0.364.012ТУ, Рис. 5. BP0.364.013ТУ, Рис. 5. BP0.364.014ТУ, Рис. 6. BP0.364.015ТУ, Рис. 7. BP0.364.019ТУ, Рис. 3. BP0.364.047ТУ | | | | | |
| ВИЛКИ ПРИБОРНЫЕ | | | | | |
| OC, CPГ-50-263ФВ BP0.364.014ТУ | | 18.5 | 11.0 | 3.5 | |
| OC, CP-50-267ФВ BP0.364.015ТУ | | 16.3 | | 3.0 | |
| ВИЛКИ ПРИБОРНО-КАБЕЛЬНЫЕ | | | | | |
| OC, CP-50-281ФВ BP0.364.015ТУ | PK50-2-11 (16) | 24.3 | 11.0 | 6.5 | |
| OC, CP-50-282ФВ BP0.364.015ТУ | PK50-2-21 (22) | | | | |
| РОЗЕТКИ КАБЕЛЬНЫЕ | | | | | |
| CP-50-257ФВ BP0.364.019ТУ | PK50-2-12 | 29.0 | 10.0 | 11.0 | |
| OC, CP-50-275ФВ BP0.364.015ТУ | PK50-2-11 (16) | 26.0 | 10.1 | 7.5 | |
| OC, CP-50-276ФВ BP0.364.015ТУ | PK50-2-21 (22) | | | | |
| OC, CP-50-287ФВ BP0.364.015ТУ | PK50-2-11 (16) | 23.0 | 24.0 | 11.5 | |
| OC, CP-50-288ФВ BP0.364.015ТУ | PK50-2-21 (22) | | | | |

* Обозначение серийно не освоенного соединителя.

| Тип соединителя, ТУ | Марка кабеля | Габариты | | Масса, г | Чертеж |
|---|--------------------------|----------|------|----------|--------|
| | | L | H | | |
| ПЕРЕХОДЫ | | | | | |
| CPГ-50-716ФВ BP0.364.047ТУ | Ш | 14.2 | 6.0 | 1.5 | |
| OC, CP-50-293ФВ BP0.364.013ТУ | Ш – Г – Ш | 22.3 | 18.5 | 9.0 | |
| OC, CPГ-50-260ФВ BP0.364.019ТУ | Ш – Ш | 31.4 | 24.0 | 42.0 | |
| OC, CPГ-50-273ФВ BP0.364.012ТУ | | | | | |
| CPГ-50-273ФМВ BP0.364.012ТУ | | 11.5 | 4.5 | | |
| OC, CP-50-271ФВ BP0.364.015ТУ | | 17.1 | 11.0 | 3.0 | |
| 6.13. Рис. 6. BP0.364.012ТУ, Рис. 6. BP0.364.013ТУ, Рис. 6. BP0.364.014ТУ, Рис. 7. BP0.364.015ТУ | | | | | |
| РОЗЕТКИ КАБЕЛЬНЫЕ | | | | | |
| CP-75-275ФВ BP0.364.015ТУ | PK75-2-21 | 26.0 | 12.6 | 12.0 | |
| OC, CP-75-278ФВ BP0.364.015ТУ | PK75-4-11 (12) | | | 10.0 | |
| OC, CP-75-279ФВ BP0.364.015ТУ | PK75-4-21 | 12.1 | 11.5 | 11.0 | |
| OC, CP-75-280ФВ BP0.364.015ТУ | PK75-3-31 (PK75-3-11) | | | 11.5 | |
| OC, CP-75-289ФВ BP0.364.015ТУ | PK75-4-11 (12) | 25.5 | 27.0 | 18.0 | |
| OC, CP-75-290ФВ BP0.364.015ТУ | PK75-4-21 | | | 18.5 | |
| OC, CP-75-291ФВ BP0.364.015ТУ | PK75-3-31 (PK75-3-11) | 25.0 | | 17.0 | |
| ВИЛКИ ПРИБОРНО-КАБЕЛЬНЫЕ | | | | | |
| CP-75-276ФВ BP0.364.015ТУ | PK75-2-21 | 24.3 | 12.6 | 10.5 | |
| OC, CP-75-284ФВ BP0.364.015ТУ | PK75-4-11 (12) | | | 8.0 | |
| OC, CP-75-285ФВ BP0.364.015ТУ | PK75-4-21 | | | 8.5 | |
| OC, CP-75-286ФВ BP0.364.015ТУ | PK75-3-31 (PK75-3-11) | | | 12.4 | |



СОЕДИНИТЕЛИ РАДИОЧАСТОТНЫЕ КООКСИАЛЬНЫЕ

| Тип соединителя, ТУ | Марка кабеля | Габариты | | Масса, г | Чертеж |
|------------------------------------|-----------------|----------|------|----------|--------|
| | | L | H | | |
| ВИЛКИ ПРИБОРНЫЕ | | | | | |
| ОС, СРГ-75-270ФВ ВР0.364.014ТУ | | 18.5 | 13.0 | 5.0 | |
| ОС, СР-75-268ФВ ВР0.364.015ТУ | | 16.3 | 12.4 | 3.5 | |
| ПЕРЕХОДЫ | | | | | |
| ОС, СР-75-294ФВ ВР0.364.013ТУ | Ш – Г – Ш | 22.3 | 20.5 | 12.5 | |
| ОС, СРГ-75-274ФВ ВР0.364.012ТУ | Ш – Ш | 20.3 | 13.0 | 6.0 | |
| ОС, СР-75-272ФВ ВР0.364.015ТУ | | 17.1 | 12.4 | 4.0 | |
| 6.14. Рис. 6. ВР0.364.026ТУ | | | | | |
| ВИЛКИ ПРИБОРНЫЕ | | | | | |
| СР-75-327ФВ ВР0.364.026ТУ | | 11.5 | 8.0 | 2.1 | |
| 6.15. Рис. 3. ВР0.364.043ТУ | | | | | |
| ВИЛКИ КАБЕЛЬНЫЕ | | | | | |
| СР-50-457ФВ ВР0.364.043ТУ | РК50-17-51С | 101.5 | 52.0 | 850 | |
| РОЗЕТКИ ПРИБОРНО-КАБЕЛЬНЫЕ | | | | | |
| СР-50-456ФВ ВР0.364.043ТУ | РК50-17-51С | 96.0 | 58.0 | 820 | |



7. ПЕРЕХОДЫ РАЗЛИЧНЫХ ПРИСОЕДИНИТЕЛЬНЫХ РАЗМЕРОВ

| Тип соединителя, ТУ | Марка кабеля | Габариты | | Масса, г | Чертеж |
|-------------------------------|---------------------------------|----------|------|----------|--------|
| | | L | H | | |
| СР-75-610ФВ ВР0.364.030ТУ | Рис. 8 ТУ (Г)- Черт. 7 (Г) | 34.0 | 26.0 | 60 | |
| СР-50-462ФВ ВР0.364.044ТУ | Рис. 6 ТУ (Ш)- Рис. 5 ТУ (Г) | 73.5 | 47.0 | 360 | |
| СР-50-460ФВ ВР0.364.044ТУ | Рис. 6 ТУ (Ш)- Черт. 4 (Г) | 75.0 | | 350 | |
| СР-50-627ФВ ВР0.364.030ТУ | Рис. 7 ТУ (Ш)- Черт. 4 (Г) | 44.0 | 26.0 | 63 | |
| СР-75-611ФВ ВР0.364.030ТУ | Рис. 8 ТУ (Ш)- Черт. 7 (Г) | | | 61 | |
| СР-75-391ФВ ВР0.364.044ТУ | Черт. 7 (Ш) – Черт. 8 (Г) | 54.5 | 58.0 | 280 | |
| СР-75-392ФВ ВР0.364.044ТУ | Черт. 4 (Ш) – Черт. 8 (Г) | | | 310 | |
| СР-75-393ФВ ВР0.364.044ТУ | Черт. 8 (Ш) – Черт. 4 (Г) | 55.5 | 47.0 | 250 | |
| СР-75-375ФВ ВР0.364.044ТУ | Черт. 8 (Ш) – Черт. 7 (Г) | | | 260 | |
| СРГ-50-886ФВ ВР0.364.049ТУ | Черт.3 (Г) – Черт.9 (Г) | 42.2 | 28.0 | 51 | |



Пример 2

Рисунок 4

1. Надрезать и снять наружную изоляцию кабеля на длине 10-15 мм, не допуская повреждения внешнего проводника. У кабелей с фторопластовой изоляцией обмотать на расстоянии 10-15 мм от торца стеклооболочку кабеля стеклотканью 1,5-2 витка, а при необходимости до плотной посадки шайбы конической 4 (рисунок 4). Надрезать и снять на указанной длине стеклооболочку и фторопластовый слой изоляции.

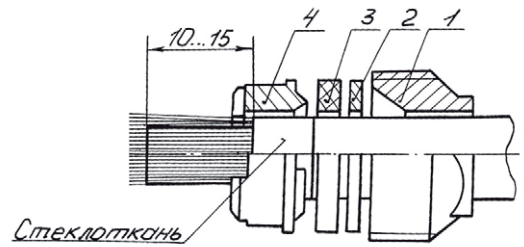


Рисунок 4

2. Расчесать и выпрямить экранирующую оплетку. Надеть последовательно втулку 1, шайбу 2, резиновое кольцо 3, шайбу коническую 4 (рисунок 4). Наружный диаметр шайбы 4 должен быть предварительно облужен.

Примечание.

Допускается у кабелей с фторопластовой изоляцией поменять порядок операций, а именно: надеть на кабель детали заделки, после чего производить разделку кабеля.

Рисунок 5

3. Распределить оплетку по пазам шайбы 4, обмотать луженой проволокой диаметром 0,3 мм по диаметру шайбы (2...3 витка), выступающие концы оплетки обрезать. Произвести пайку. Излишки припоя удалить, место пайки протереть спиртом (рисунок 5).

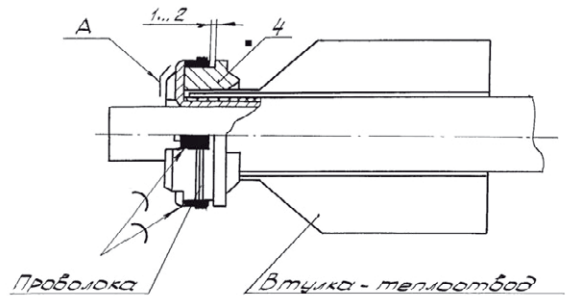


Рисунок 5

Примечание.

Не допускается попадание припоя на контактирующую поверхность «А» конусной шайбы 4.

Рисунок 6

4. Надеть шаблон. Подрезать ножом внутреннюю изоляцию кабеля по торцу шаблона и снять её. Снять шаблон, обрезать внутренний проводник на расстоянии «в» и облудить (рисунок 6). Повреждение внутреннего проводника при подрезке изоляции не допускается.

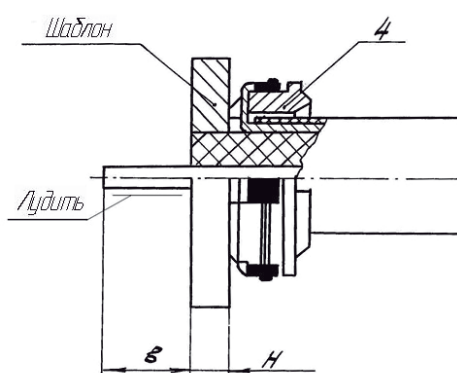


Рисунок 6

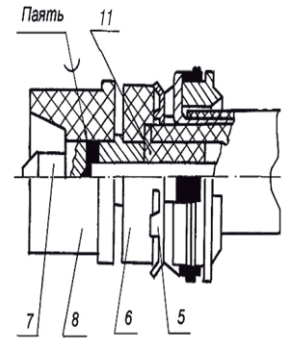


Рисунок 7

Рисунок 7

5. Надеть на внутреннюю изоляцию пружинную шайбу 5 отогнутыми лепестками к изолятору 6 (рисунок 7). После пайки внешнего проводника к конусной шайбе надеть на внутренний проводник кабеля центрирующую втулку 11 и вставить ее во внутреннюю полость кабеля (рисунок 7).

6. Надеть изолятор 6 и плотно прижать его к шайбе 5. Отогнутые усики шайбы должны врезаться в тело изолятора.

7. Произвести пайку контакта 7, излишки припоя удалить, место пайки протереть спиртом. Оплавление изоляции при пайке штыря (гнезда) не допускается. Надеть изолятор 8 (рисунок 7).

Рисунок 8

8. Поджать к втулке 4 уплотнительное кольцо 3 и шайбу 2 (рисунок 8).

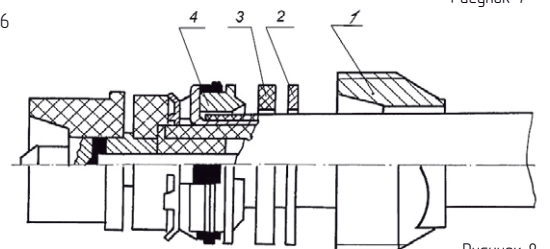


Рисунок 8

Рисунок 9

9. Поставить сухари 9, вставить детали с кабелем в корпус соединителя (рисунок 9). Завернуть втулку 1 на 1-2 витка и покрыть резьбовую часть её лаком для контроля. Затянуть втулку с усилием, исключая продольный люфт кабеля относительно корпуса. Излишки лака удалить.

Примечание.

При наличии отверстий для пайки внешнего проводника кабеля к корпусу соединителя выполнить пайку.

10. В целях предотвращения продольного скольжения защитной оболочки из стеклонити допускается делать дополнительный бандаж шириной 5-10 мм из стеклянных нитей с последующей пропиткой лаком КО-85. Место расположения бандаж указано на рисунке 9.

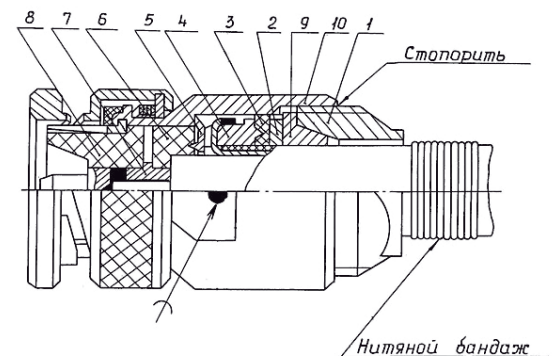


Рисунок 9



СОЕДИНИТЕЛИ РАДИОЧАСТОТНЫЕ КОАКСИАЛЬНЫЕ

Пример 3

Рисунок 10

1. Подготовить кабель к заделке соединителя (рисунок 10).

Для этого надрезать и снять:

а) наружную оболочку кабеля на длине 16 мм,

б) внешний проводник кабеля на длине 8 мм.

Зачистить шлифовальной шкуркой и облудить поверхность внешнего проводника кабеля на длине 5 - 6 мм.

Надеть на внутреннюю изоляцию кабеля шаблон шириной 1 мм, обрезать изоляцию по торцу шаблона и снять ее.

Подрезать внутренний проводник кабеля от торца изоляции на длину 6,5 мм и облудить его.

Излишки припоя удалить. Место пайки очистить салфеткой, смоченной спиртом.

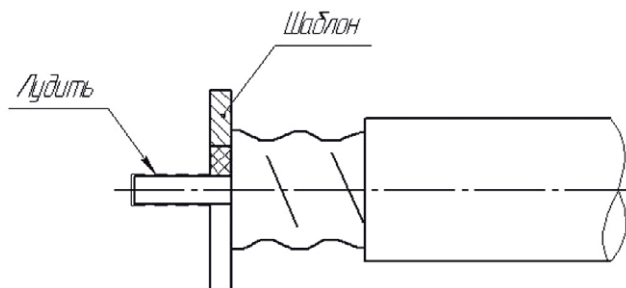


Рисунок 10

Рисунок 11

2. Надеть на кабель гайку 1. Навернуть втулку 2 на внешний проводник кабеля до упора и припаять ее к кабелю плотным швом. Надеть изолятор 3.

3. Припаять гнездо 4 к внутреннему проводнику кабеля (рисунок 11). При пайке не допускается оплавление изоляции. Излишки припоя удалить. Место пайки очистить салфеткой, смоченной спиртом. Разрезать изолятор 5 лезвием, надеть на гнездо 4 и обжать плоскогубцами. Завести кольцо 6 на изолятор 5 (рисунок 11).

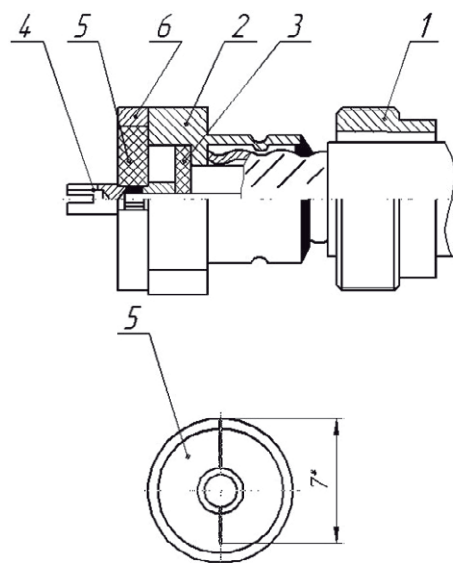


Рисунок 11

Рисунок 12

4. Вставить детали с кабелем в корпус 7 соединителя (рисунок 12). Завернуть гайку 1 на один - два витка и покрыть ее резьбовую часть лаком КО-85 для стопорения. Затянуть гайку 1 до упора, обеспечив надежный контакт втулки 2 с корпусом 7. Излишки лака удалить.

5. Обжать хвостовик гайки 1 по кабелю с помощью специальных плоскогубцев, покрыть лаком КО-85 для предохранения от коррозии.

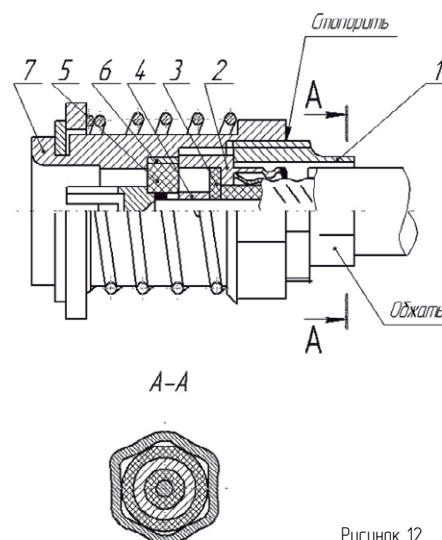


Рисунок 12



9. ПЕРЕЧЕНЬ КАБЕЛЕЙ

| Марка присоединяемого кабеля | ТУ на соединители | Обозначение типоконструкции | Присоединительные размеры по ГОСТ 20265-83 (черт.), рисунок ТУ, публикация МЭК | Наименование соединителя | |
|--|-------------------|-----------------------------|--|---------------------------------|----------------------------|
| 1 | 2 | 3 | 4 | 5 | |
| РК 6 | ВР0.364.007ТУ | ОС, СР-50-170ПВ | Черт. 4 | Розетка приборно-кабельная | |
| | | ОС, СР-50-171ПВ | Черт. 4 | Вилка кабельная прямая | |
| | | ОС, СР-50-186ПВ | Черт. 4 | Вилка кабельная угловая | |
| РК ТФ-56 – не изготавливается (взамен рекомендуется применять РК 75-4-21(22)) | ВР0.364.008 ТУ | ОС, СР-50-3ФВ | Черт. 5 | Розетка приборно-кабельная | |
| | | ОС, СР-50-33ФВ | Черт. 5 | Вилка кабельная | |
| | | ОС, СР-50-34ФВ | Черт. 5 | Вилка кабельная угловая | |
| РК 50-1-11 | ВР0.364.026 ТУ | СР-50-368ФВ | Черт. 10 | Розетка кабельная | |
| | | СР-50-369ФВ | Черт. 10 | Вилка приборно-кабельная | |
| РК 50-1-21 | ВР0.364.026 ТУ | СР-50-368ФВ | Черт. 10 | Розетка кабельная | |
| | | СР-50-369ФВ | Черт. 10 | Вилка приборно-кабельная | |
| РК 50-1-23 | ВР0.364.027 ТУ | СР-50-336ФВ * | Черт. 10 | Вилка приборно-кабельная | |
| | | СР-50-337ФВ * | Рис. 4 | Розетка кабельная | |
| РК 50-1,5-11 | ВР0.364.026 ТУ | СР-50-370ФВ | Черт. 10 | Розетка кабельная | |
| | | СР-50-371ФВ | Черт. 10 | Вилка приборно-кабельная | |
| РК 50-1,5-12 | ВР0.364.026ТУ | СР-50-370ФВ | Черт. 10 | Розетка кабельная | |
| | | СР-50-371ФВ | Черт. 10 | Вилка приборно-кабельная | |
| | ВР0.364.049ТУ | СР-50-804ФВ | Черт. 9 | Розетка кабельная | |
| | | СР-50-805ФВ | Черт. 9 | Вилка кабельная | |
| РК 50-1,5-21 | ВР0.364.026ТУ | СР-50-370ФВ | Черт. 10 | Розетка кабельная | |
| | | СР-50-371ФВ | Черт. 10 | Вилка приборно-кабельная | |
| | ВР0.364.049ТУ | СР-50-804ФВ | Черт. 9 | Розетка кабельная | |
| | | СР-50-805ФВ | Черт. 9 | Вилка кабельная | |
| РК 50-1,5-22 | ВР0.364.027ТУ | СР-50-338ФВ * | Черт. 10 | Вилка приборно-кабельная | |
| | | СР-50-339ФВ * | Рис. 4 | Розетка кабельная | |
| | ВР0.364.049ТУ | СР-50-806ФВ | Черт. 9 | Розетка кабельная | |
| | | СР-50-807ФВ | Черт. 9 | Вилка кабельная | |
| РК 50-1,5-22 С | ВР0.364.049ТУ | СР-50-806ФВ | Черт. 9 | Розетка кабельная | |
| | | СР-50-807ФВ | Черт. 9 | Вилка кабельная | |
| РК 50-1,5-22 Т | ВР0.364.049ТУ | СР-50-806ФВ | Черт. 9 | Розетка кабельная | |
| | | СР-50-807ФВ | Черт. 9 | Вилка кабельная | |
| РК 50-1,5-23 | ВР0.364.049ТУ | СР-50-804ФВ | Черт. 9 | Розетка кабельная | |
| | | СР-50-805ФВ | Черт. 9 | Вилка кабельная | |
| РК 50-1,5-27 | ВР0.364.049ТУ | СР-50-806ФВ | Черт. 9 | Розетка кабельная | |
| | | СР-50-807ФВ | Черт. 9 | Вилка кабельная | |
| РК 50-2-11 | ВР0.364.007ТУ | СР-50-135ПВ | Черт. 4 | Вилка кабельная прямая | |
| | | ВР0.364.008ТУ | ОС, СР-50-1ПВ | Черт. 5 | Розетка приборно-кабельная |
| | | | ОС, СР-50-74ПВ | Черт. 5 | Вилка кабельная |
| | ВР0.364.015ТУ | ОС, СР-50-81ПВ | Черт. 5 | Вилка кабельная угловая | |
| | | ОС, СР-50-275ФВ | Рис. 6 | Розетка кабельная прямая | |
| | | ОС, СР-50-281ФВ | Рис. 6 | Вилка приборно-кабельная прямая | |
| | ВР0.364.018ТУ | ОС, СР-50-287ФВ | Рис. 6 | Розетка кабельная угловая | |
| | | СР-50-154ФВ | Черт. 6 | Вилка приборно-кабельная | |
| | | ОС, СР-50-154ФМВ | Черт. 6 | Вилка приборно-кабельная | |
| | | СР-50-155ФВ | Черт. 6 | Розетка кабельная прямая | |
| | | ОС, СР-50-155ФМВ | Черт. 6 | Розетка кабельная прямая | |
| | | СР-50-637ФВ | Черт. 6 (врубн) | Розетка кабельная прямая | |
| ВР0.364.025ТУ | СР-50-638ФВ | Черт. 6 (врубн.) | Вилка кабельная прямая | | |



СОЕДИНИТЕЛИ РАДИОЧАСТОТНЫЕ КООКСИАЛЬНЫЕ

| 1 | 2 | 3 | 4 | 5 |
|-----------------|---------------|------------------|----------------------------|---------------------------------|
| ПК 50-2-11 | BP0.364.026TY | CP-50-733ФВ | Черт. 10 | Вилка приборно-кабельная |
| | | CP-50-734ФВ | Черт. 10 | Розетка кабельная |
| | BP0.364.030TY | CP-50-628ФВ | Черт. 6 (врубн.) | Вилка кабельная |
| | | CP-50-629ФВ | Черт. 6 (врубн.) | Розетка кабельная |
| | BP0.364.039TY | CP-50-424ФВ | Черт. 3 | Вилка кабельная |
| | | CP-50-425ФВ | Черт. 3 | Розетка приборно-кабельная |
| | | CP-50-434ФВ | Черт. 3 | Вилка кабельная угловая |
| | BP0.364.049TY | OC, CP-50-723ФВ | Черт. 9 | Розетка приборно-кабельная |
| OC, CP-50-724ФВ | | Черт. 9 | Вилка кабельная | |
| ПК 50-2-12 | BP0.364.018TY | CP-50-258ФВ | Черт. 6 | Розетка кабельная прямая |
| | | CP-50-258ФМВ | Черт. 6 | Розетка кабельная прямая |
| | | CP-50-283ФВ | Черт. 6 | Вилка приборно-кабельная |
| | | CP-50-283ФМВ | Черт. 6 | Вилка приборно-кабельная |
| | BP0.364.019TY | CP-50-257ФВ | Рис. 7 | Розетка кабельная |
| | BP0.364.024TY | CP-50-632ФВ | Рис. 4 | Вилка кабельная |
| CP-50-632ФМВ | | Рис. 4 | Вилка кабельная | |
| ПК 50-2-13 | BP0.364.008TY | OC, CP-50-1ПВ | Черт. 5 | Розетка приборно-кабельная |
| | | OC, CP-50-74ПВ | Черт. 5 | Вилка кабельная |
| | | OC, CP-50-81ПВ | Черт. 5 | Вилка кабельная угловая |
| ПК 50-2-16 | BP0.364.007TY | CP-50-135ПВ | Черт. 4 | Вилка кабельная прямая |
| | BP0.364.008TY | OC, CP-50-1ПВ | Черт. 5 | Розетка приборно-кабельная |
| | | OC, CP-50-74ПВ | Черт. 5 | Вилка кабельная |
| | | OC, CP-50-81ПВ | Черт. 5 | Вилка кабельная угловая |
| | BP0.364.015TY | OC, CP-50-275ФВ | Рис. 6 | Розетка кабельная прямая |
| | | OC, CP-50-281ФВ | Рис. 6 | Вилка приборно-кабельная прямая |
| | | OC, CP-50-287ФВ | Рис. 6 | Розетка кабельная угловая |
| | BP0.364.018TY | CP-50-154ФВ | Черт. 6 | Вилка приборно-кабельная |
| | | OC, CP-50-154ФМВ | Черт. 6 | Вилка приборно-кабельная |
| | | CP-50-155ФВ | Черт. 6 | Розетка кабельная прямая |
| | | OC, CP-50-155ФМВ | Черт. 6 | Розетка кабельная прямая |
| | BP0.364.030TY | CP-50-628ФВ | Черт. 6 (врубн.) | Вилка кабельная |
| | | CP-50-629ФВ | Черт. 6 (врубн.) | Розетка кабельная |
| | BP0.364.039TY | CP-50-424ФВ | Черт. 3 | Вилка кабельная |
| | | CP-50-425ФВ | Черт. 3 | Розетка приборно-кабельная |
| | BP0.364.049TY | CP-5-434ФВ | Черт. 3 | Вилка кабельная угловая |
| OC, CP-50-723ФВ | | Черт. 9 | Розетка приборно-кабельная | |
| | | OC, CP-50-724ФВ | Черт. 9 | Вилка кабельная |
| ПК 50-2-21 | BP0.364.007TY | OC, CP-50-135ФВ | Черт. 4 | Вилка кабельная прямая |
| | BP0.364.008TY | OC, CP-50-1ФВ | Черт. 5 | Розетка приборно-кабельная |
| | | OC, CP-50-74ФВ | Черт. 5 | Вилка кабельная |
| | | OC, CP-50-81ФВ | Черт. 5 | Вилка кабельная угловая |
| | BP0.364.015TY | OC, CP-50-276ФВ | Рис. 6 | Розетка кабельная прямая |
| | | OC, CP-50-282ФВ | Рис. 6 | Вилка приборно-кабельная прямая |
| | | OC, CP-50-288ФВ | Рис. 6 | Розетка кабельная угловая |
| | BP0.364.018TY | CP-50-154ФВ | Черт. 6 | Вилка приборно-кабельная |
| | | OC, CP-50-154ФМВ | Черт. 6 | Вилка приборно-кабельная |
| | | CP-50-155ФВ | Черт. 6 | Розетка кабельная прямая |
| | | OC, CP-50-155ФМВ | Черт. 6 | Розетка кабельная прямая |
| | BP0.364.026TY | CP-50-733ФВ | Черт. 10 | Вилка приборно-кабельная |
| | | CP-50-734ФВ | Черт. 10 | Розетка кабельная |
| | BP0.364.030TY | CP-50-628ФВ | Черт. 6 (врубн.) | Вилка кабельная |
| | | CP-50-629ФВ | Черт. 6 (врубн.) | Розетка кабельная |
| | BP0.364.039TY | CP-50-424ФВ | Черт. 3 | Вилка кабельная |
| | | CP-50-425ФВ | Черт. 3 | Розетка приборно-кабельная |
| | | CP-50-434ФВ | Черт. 3 | Вилка кабельная угловая |



СОЕДИНИТЕЛИ РАДИОЧАСТОТНЫЕ КООКСИАЛЬНЫЕ

| 1 | 2 | 3 | 4 | 5 | |
|---------------|---------------|------------------|----------------------------|---------------------------------|--------------------------|
| PK 50-2-21 | BP0.364.049TY | OC, CP-50-723ФВ | Черт. 9 | Розетка приборно-кабельная | |
| | | OC, CP-50-724ФВ | Черт. 9 | Вилка кабельная | |
| | | CP-50-873ФВ | Черт. 9 | Вилка кабельная угловая | |
| PK 50-2-22 | BP0.364.007TY | OC, CP-50-135ФВ | Черт. 4 | Вилка кабельная прямая | |
| | BP0.364.008TY | OC, CP-50-1ФВ | Черт. 5 | Розетка приборно-кабельная | |
| | | OC, CP-50-74ФВ | Черт. 5 | Вилка кабельная | |
| | | OC, CP-50-81ФВ | Черт. 5 | Вилка кабельная угловая | |
| | BP0.364.015TY | OC, CP-50-276ФВ | Рис. 6 | Розетка кабельная прямая | |
| | | OC, CP-50-282ФВ | Рис. 6 | Вилка приборно-кабельная прямая | |
| | | OC, CP-50-288ФВ | Рис. 6 | Розетка кабельная угловая | |
| | BP0.364.018TY | CP-50-154ФВ | Черт. 6 | Вилка приборно-кабельная | |
| | | OC, CP-50-154ФМВ | Черт. 6 | Вилка приборно-кабельная | |
| | | CP-50-155ФВ | Черт. 6 | Розетка кабельная прямая | |
| | BP0.364.026TY | OC, CP-50-155ФМВ | Черт. 6 | Розетка кабельная прямая | |
| | | CP-50-735ФВ | Черт. 10 | Вилка приборно-кабельная | |
| | | CP-50-736ФВ | Черт. 10 | Розетка кабельная | |
| | BP0.364.030TY | CP-50-860ФВ | Рис. 11 | Вилка кабельная врубная | |
| | | CP-50-861ФВ | Рис. 11 | Розетка кабельная врубная | |
| | | CP-50-628ФВ | Черт. 6 (врубн.) | Вилка кабельная | |
| | BP0.364.039TY | CP-50-629ФВ | Черт. 6 (врубн.) | Розетка кабельная | |
| | | CP-50-424ФВ | Черт. 3 | Вилка кабельная | |
| | | CP-50-425ФВ | Черт. 3 | Розетка приборно-кабельная | |
| | BP0364.042TY | CP-50-434ФВ | Черт. 3 | Вилка кабельная угловая | |
| | | CP-50-666ФВ | Рис. 5 | Розетка кабельная | |
| | | CP-50-667ФВ | Рис. 5 | Вилка кабельная | |
| | BP0.364.049TY | CP-50-668ФВ | Рис. 5 | Вилка кабельная | |
| | | OC, CP-50-723ФВ | Черт. 9 | Розетка приборно-кабельная | |
| | PK 50-2-25 | BP0.364.018TY | OC, CP-50-724ФВ | Черт. 9 | Вилка кабельная |
| | | | CP-50-345ФВ | Черт. 6 | Розетка кабельная прямая |
| | | | CP-50-345ФМВ | Черт. 6 | Розетка кабельная прямая |
| CP-50-346ФВ | | | Черт. 6 | Вилка приборно-кабельная | |
| BP0.364.025TY | | CP-50-346ФМВ | Черт. 6 | Вилка приборно-кабельная | |
| | | CP-50-635ФВ | Черт. 6 (врубн.) | Розетка кабельная прямая | |
| BP0.364.027TY | | CP-50-636ФВ | Черт. 6 (врубн.) | Вилка кабельная прямая | |
| | | CP-50-340ФВ | Черт. 10 | Вилка приборно-кабельная | |
| BP0.364.039TY | | CP-50-341ФВ | Рис. 4 | Розетка кабельная | |
| | | CP-50-758ФВ | Черт. 3 | Вилка кабельная | |
| BP0.364.049TY | | CP-50-759ФВ | Черт. 3 | Розетка приборно-кабельная | |
| | | CP-50-25ФВ | МЭК 169-15 | Розетка приборно-кабельная | |
| | | CP-50-26ФВ | МЭК 169-15 | Вилка кабельная | |
| | | CP-50-725ФВ | Черт. 9 | Розетка приборно-кабельная | |
| | | CP-50-726ФВ | Черт. 9 | Вилка кабельная | |
| PK 50-2-28 | BP0.364.018TY | CP-50-875ФВ | Черт. 9 | Вилка кабельная угловая | |
| | | CP-50-345ФВ | Черт. 6 | Розетка кабельная прямая | |
| | | CP-50-345ФМВ | Черт. 6 | Розетка кабельная прямая | |
| | | CP-50-346ФВ | Черт. 6 | Вилка приборно-кабельная | |
| | BP0.364.025TY | CP-50-346ФМВ | Черт. 6 | Вилка приборно-кабельная | |
| | | CP-50-635ФВ | Черт. 6 (врубн.) | Розетка кабельная прямая | |
| | BP0.364.027TY | CP-50-636ФВ | Черт. 6 (врубн.) | Вилка кабельная прямая | |
| | | CP-50-340ФВ | Черт. 10 | Вилка приборно-кабельная | |
| BP0.364.039TY | CP-50-341ФВ | Рис. 4 | Розетка кабельная | | |
| | CP-50-758ФВ | Черт. 3 | Вилка кабельная | | |
| BP0.364.049TY | CP-50-759ФВ | Черт. 3 | Розетка приборно-кабельная | | |
| | CP-50-25ФВ | МЭК 169-15 | Розетка приборно-кабельная | | |
| | | CP-50-26ФВ | МЭК 169-15 | Вилка кабельная | |



СОЕДИНИТЕЛИ РАДИОЧАСТОТНЫЕ КОАКСИАЛЬНЫЕ

| 1 | 2 | 3 | 4 | 5 |
|-----------------|------------------|------------------|--------------------------|----------------------------|
| PK 50-2-28 | BP0.364.049TY | CP-50-725ФВ | Черт. 9 | Розетка приборно-кабельная |
| | | CP-50-726ФВ | Черт. 9 | Вилка кабельная |
| | | CP-50-875ФВ | Черт. 9 | Вилка кабельная угловая |
| PK 50-2-29 | BP0.364.018TY | CP-50-345ФВ | Черт. 6 | Розетка кабельная прямая |
| | | CP-50-345ФМВ | Черт. 6 | Розетка кабельная прямая |
| | | CP-50-346ФВ | Черт. 6 | Вилка приборно-кабельная |
| | | CP-50-346ФМВ | Черт. 6 | Вилка приборно-кабельная |
| | BP0.364.025TY | CP-50-635ФВ | Черт. 6 (врубн.) | Розетка кабельная прямая |
| | | CP-50-636ФВ | Черт. 6 (врубн.) | Вилка кабельная прямая |
| | BP0.364.027TY | CP-50-340ФВ | Черт. 10 | Вилка приборно-кабельная |
| | | CP-50-341ФВ | Рис. 4 | Розетка кабельная |
| | BP0.364.039TY | CP-50-758ФВ | Черт. 3 | Вилка кабельная |
| | | CP-50-759ФВ | Черт. 3 | Розетка приборно-кабельная |
| | BP0.364.049TY | CP-50-25ФВ | МЭК 169-15 | Розетка приборно-кабельная |
| | | CP-50-26ФВ | МЭК 169-15 | Вилка кабельная |
| | | CP-50-725ФВ | Черт. 9 | Розетка приборно-кабельная |
| | | CP-50-726ФВ | Черт. 9 | Вилка кабельная |
| | PK 50-3-11 | BP0.364.007TY | CP-50-391ФВ | Черт. 4 |
| BP0.364.008TY | | OC, CP-50-2ПВ | Черт. 5 | Розетка приборно-кабельная |
| | | OC, CP-50-76ПВ | Черт. 5 | Вилка кабельная |
| | | OC, CP-50-80ПВ | Черт. 5 | Вилка кабельная угловая |
| BP0.364.018TY | | CP-50-158ФВ | Черт. 6 | Вилка приборно-кабельная |
| | | OC, CP-50-158ФМВ | Черт. 6 | Вилка приборно-кабельная |
| | | CP-50-159ФВ | Черт. 6 | Розетка кабельная прямая |
| | | OC, CP-50-159ФМВ | Черт. 6 | Розетка кабельная прямая |
| BP0.364.039TY | | CP-50-426ФВ | Черт. 3 | Вилка кабельная |
| | | CP-50-427ФВ | Черт. 3 | Розетка приборно-кабельная |
| | | CP-50-435ФВ | Черт. 3 | Вилка кабельная угловая |
| | | BP0.364.049TY | CP-50-721ФВ | Черт. 9 |
| CP-50-722ФВ | | | Черт. 9 | Вилка кабельная |
| OC, CP-50-2ПВ | | | Черт. 5 | Розетка приборно-кабельная |
| PK 50-3-13 | | BP0364.008TY | OC, CP-50-76ПВ | Черт. 5 |
| | OC, CP-50-80ПВ | | Черт. 5 | Вилка кабельная угловая |
| | CP-50-428ФВ | | Черт. 3 | Вилка кабельная |
| PK 50-3-21 | BP0.364.039TY | CP-50-429ФВ | Черт. 3 | Розетка приборно-кабельная |
| | | CP-50-436ФВ | Черт. 3 | Вилка кабельная угловая |
| | | CP-50-27ФВ | Черт. 9 | Вилка кабельная |
| PK 50-3-28C | BP0.364.049TY | CP-50-27ФВ | Черт. 9 | Вилка кабельная |
| PK 50-3-29C | BP0.364.049TY | CP-50-27ФВ | Черт. 9 | Вилка кабельная |
| PK 50-3,7-31C | BP0.364.039TY | CP-50-786ФВ | Черт. 3 | Вилка кабельная |
| | | CP-50-786ФМВ | Черт. 3 | Вилка кабельная |
| | | CP-50-787ФВ | Черт. 3 | Розетка приборно-кабельная |
| | | CP-50-789ФВ | Черт. 3 | Вилка кабельная угловая |
| | | CP-50-789ФМВ | Черт.3 | Вилка кабельная угловая |
| | BP0.364.049TY | CP-50-747ФВ | Черт. 9 | Розетка приборно-кабельная |
| CP-50-748ФВ | | Черт. 9 | Вилка кабельная | |
| BP0.364.052TY | CP-50-772ФВ | Рис. 5 | Розетка кабельная | |
| | BP0.364.018TY | CP-50-752ФВ | Черт. 6 | Розетка кабельная прямая |
| BP0.364.018TY | | CP-50-753ФВ | Черт. 6 | Вилка приборно-кабельная |
| | PK 50-4-11 | BP0.364.007TY | OC, CP-50-831ПВ | Черт. 4 |
| OC, CP-50-832ПВ | | | Черт. 4 | Розетка приборно-кабельная |
| BP0.364.018TY | | CP-50-814ФВ | Черт. 6 | Вилка приборно-кабельная |
| | | OC, CP-50-814ФМВ | Черт. 6 | Вилка приборно-кабельная |
| BP0.364.018TY | CP-50-815ФВ | Черт. 6 | Розетка кабельная прямая | |
| | OC, CP-50-815ФМВ | Черт. 6 | Розетка кабельная прямая | |



СОЕДИНИТЕЛИ РАДИОЧАСТОТНЫЕ КООКСИАЛЬНЫЕ

| 1 | 2 | 3 | 4 | 5 |
|----------------------|---------------|------------------|-------------------|----------------------------|
| PK 50-4-11 | BP0.364.025TY | CP-50-820ФВ | Черт. 6 (врубн.) | Розетка кабельная прямая |
| | | CP-50-821ФВ | Черт. 6 (врубн.) | Вилка кабельная прямая |
| | BP0.364.039TY | CP-50-824ФВ | Черт. 3 | Вилка кабельная |
| | | CP-50-825ФВ | Черт. 3 | Розетка приборно-кабельная |
| | | CP-50-826ФВ | Черт. 3 | Вилка кабельная угловая |
| PK 50-4-11 до 1991г. | BP0.364.007TY | OC, CP-50-130ПВ | Черт. 4 | Вилка кабельная прямая |
| | | OC, CP-50-131ПВ | Черт. 4 | Розетка приборно-кабельная |
| | BP0.364.039TY | CP-50-430ФВ | Черт. 3 | Вилка кабельная |
| | | CP-50-431ФВ | Черт. 3 | Розетка приборно-кабельная |
| | | CP-50-437ФВ | Черт. 3 | Вилка кабельная угловая |
| PK 50-4-21 | BP0.364.007TY | OC, CP-50-130ФВ | Черт. 4 | Вилка кабельная прямая |
| | | OC, CP-50-131ФВ | Черт. 4 | Розетка приборно-кабельная |
| | BP0.364.018TY | CP-50-168ФВ | Черт. 6 | Вилка приборно-кабельная |
| | | OC, CP-50-168ФМВ | Черт. 6 | Вилка приборно-кабельная |
| | | CP-50-169ФВ | Черт. 6 | Розетка кабельная прямая |
| | | OC, CP-50-169ФМВ | Черт. 6 | Розетка кабельная прямая |
| | BP0.364.025TY | CP-50-641ФВ | Черт. 6 (врубн.) | Розетка кабельная прямая |
| | | CP-50-642ФВ | Черт. 6 (врубн.) | Вилка кабельная прямая |
| | BP0364.039TY | CP-50-432ФВ | Черт. 3 | Вилка кабельная |
| | | CP-50-433ФВ | Черт. 3 | Розетка приборно-кабельная |
| | | CP-50-438ФВ | Черт. 3 | Вилка кабельная угловая |
| BP0.364.052TY | CP-50-750ФВ | Рис. 5 | Розетка кабельная | |
| PK 50-4-31C | BP0364.039TY | CP-50-784ФВ | Черт. 3 | Вилка кабельная |
| | | CP-50-784ФМВ | Черт. 3 | Вилка кабельная |
| | | CP-50-785ФВ | Черт. 3 | Розетка кабельная |
| | | CP-50-790ФВ | Черт. 3 | Вилка кабельная угловая |
| | | CP-50-790ФМВ | Черт. 3 | Вилка кабельная угловая |
| | BP0.364.057TY | CP-50-761ФМВ | Рис. 5 | Вилка кабельная |
| PK 50-4-32C | BP0.364.039TY | CP-50-782ФВ | Черт. 3 | Вилка кабельная |
| | | CP-50-782ФМВ | Черт. 3 | Вилка кабельная |
| | | CP-50-783ФВ | Черт. 3 | Розетка кабельная |
| PK 50-7-11 | BP0.364.007TY | OC, CP-50-161ПВ | Черт. 4 | Вилка кабельная угловая |
| | | OC, CP-50-163ПВ | Черт. 4 | Розетка приборно-кабельная |
| | | OC, CP-50-164ПВ | Черт. 4 | Вилка кабельная прямая |
| | BP0.364.009TY | CP-50-61ПВ | Черт. 1 | Вилка кабельная угловая |
| | | CP-50-63ПВ | Черт. 1 | Розетка кабельная |
| | | CP-50-64ПВ | Черт. 1 | Вилка кабельная |
| | BP0.364.024TY | CP-50-902ФВ | Рис. 4 | Вилка кабельная |
| | | OC, CP-50-902ФМВ | Рис. 4 | Вилка кабельная |
| | | CP-50-903ФВ | Рис. 4 | Розетка кабельная |
| | | OC, CP-50-903ФМВ | Рис. 4 | Розетка кабельная |
| | | CP-50-448ФВ | Черт. 3 | Розетка приборно-кабельная |
| | BP0.364.039TY | CP-50-449ФВ | Черт. 3 | Вилка кабельная |
| | | CP-50-450ФВ | Черт. 3 | Вилка кабельная угловая |
| CP-50-453ФВ | | Черт. 3 | Розетка кабельная | |
| PK 50-7-15 | BP0.364.007TY | OC, CP-50-161ПВ | Черт. 4 | Вилка кабельная угловая |
| | | OC, CP-50-163ПВ | Черт. 4 | Розетка приборно-кабельная |
| | | OC, CP-50-164ПВ | Черт. 4 | Вилка кабельная прямая |
| | BP0.364.009TY | CP-50-61ПВ | Черт. 1 | Вилка кабельная угловая |
| | | CP-50-63ПВ | Черт. 1 | Розетка кабельная |
| | | CP-50-64ПВ | Черт. 1 | Вилка кабельная |
| PK 50-7-21 | BP0.364.007TY | CP-50-161ФВ | Черт. 4 | Вилка кабельная угловая |
| | | CP-50-163ФВ | Черт. 4 | Розетка приборно-кабельная |
| | | CP-50-164ФВ | Черт. 4 | Вилка кабельная прямая |
| | BP0.364.009TY | CP-50-61ФВ | Черт. 1 | Вилка кабельная угловая |



СОЕДИНИТЕЛИ РАДИОЧАСТОТНЫЕ КООКСИАЛЬНЫЕ

| 1 | 2 | 3 | 4 | 5 |
|----------------------|---------------|------------------|--------------------------|----------------------------|
| ПК 50-7-21 | BP0.364.009TY | CP-50-63ФВ | Черт. 1 | Розетка кабельная |
| | | CP-50-64ФВ | Черт. 1 | Вилка кабельная |
| | BP0.364.030TY | CP-50-630ФВ | Рис. 7 | Вилка кабельная |
| | | CP-50-631ФВ | Рис. 7 | Розетка кабельная |
| | BP0.364.039TY | CP-50-446ФВ | Черт. 3 | Розетка приборно-кабельная |
| | | CP-50-447ФВ | Черт. 3 | Вилка кабельная |
| | | CP-50-451ФВ | Черт. 3 | Вилка кабельная угловая |
| CP-50-452ФВ | | Черт. 3 | Розетка кабельная | |
| ПК 50-7-22 | BP0.364.007TY | OC, CP-50-811ФВ | Черт. 4 | Вилка кабельная прямая |
| | | OC, CP-50-812ФВ | Черт. 4 | Розетка приборно-кабельная |
| | | OC, CP-50-813ФВ | Черт. 4 | Вилка кабельная угловая |
| | BP0.364.018TY | CP-50-816ФВ | Черт. 6 | Розетка кабельная прямая |
| | | OC, CP-50-816ФМВ | Черт. 6 | Розетка кабельная прямая |
| | | CP-50-817ФВ | Черт. 6 | Вилка приборно-кабельная |
| | | CP-50-817ФМВ | Черт. 6 | Вилка приборно-кабельная |
| | BP0.364.025TY | CP-50-822ФВ | Черт. 6 (врубн.) | Розетка кабельная прямая |
| | | CP-50-823ФВ | Черт. 6 (врубн.) | Вилка кабельная прямая |
| | BP0.364.030TY | CP-50-818ФВ | Рис. 7 | Вилка кабельная |
| | | CP-50-819ФВ | Рис. 7 | Розетка кабельная |
| | BP0.364.039TY | CP-50-827ФВ | Черт. 3 | Розетка приборно-кабельная |
| | | CP-50-828ФВ | Черт. 3 | Вилка кабельная |
| | | CP-50-829ФВ | Черт. 3 | Вилка кабельная угловая |
| | | CP-50-830ФВ | Черт. 3 | Розетка кабельная |
| ПК 50-7-22 до 1991г. | BP0.364.007TY | CP-50-161ФВ | Черт. 4 | Вилка кабельная угловая |
| | | CP-50-163ФВ | Черт. 4 | Розетка приборно-кабельная |
| | | CP-50-164ФВ | Черт. 4 | Вилка кабельная прямая |
| | BP0.364.018TY | CP-50-343ФВ | Черт. 6 | Розетка кабельная прямая |
| | | OC, CP-50-343ФМВ | Черт. 6 | Розетка кабельная прямая |
| | | CP-50-344ФВ | Черт. 6 | Вилка приборно-кабельная |
| | | CP-50-344ФМВ | Черт. 6 | Вилка приборно-кабельная |
| | BP0.364.030TY | CP-50-630ФВ | Рис. 7 | Вилка кабельная |
| | | CP-50-631ФВ | Рис. 7 | Розетка кабельная |
| | BP0.364.039TY | CP-50-446ФВ | Черт. 3 | Розетка приборно-кабельная |
| | | CP-50-447ФВ | Черт. 3 | Вилка кабельная |
| | | CP-50-451ФВ | Черт. 3 | Вилка кабельная угловая |
| CP-50-452ФВ | | Черт. 3 | Розетка кабельная | |
| ПК 50-7-31С | BP0.364.039TY | CP-50-780ФВ | Черт. 3 | Вилка кабельная |
| | | CP-50-780ФМВ | Черт. 3 | Вилка кабельная |
| | | CP-50-781ФВ | Черт. 3 | Розетка кабельная |
| | | CP-50-788ФВ | Черт. 3 | Вилка кабельная угловая |
| | | CP-50-788ФМВ | Черт. 3 | Вилка кабельная угловая |
| ПК 50-7-417С | BP0.364.039TY | CP-50-802ФВ | Черт. 3 | Розетка кабельная |
| | | CP-50-803ФВ | Черт. 3 | Вилка кабельная |
| | | CP-50-864ФВ | Черт. 3 | Розетка приборно-кабельная |
| | | CP-50-874ФВ | Черт. 3 | Вилка кабельная угловая |
| ПК 50-7-47 | BP0.364.039TY | CP-50-13ФВ | Черт. 3 | Вилка кабельная |
| | | CP-50-14ФВ | Черт. 3 | Розетка приборно-кабельная |
| | | CP-50-17ФВ | Тип ТНС МЭК | Вилка кабельная |
| | | CP-50-18ФВ | Тип ТНС МЭК | Розетка приборно-кабельная |
| ПК 50-7-47К | BP0.364.007TY | OC, CP-50-756ФВ | Черт. 4 | Розетка приборно-кабельная |
| | | OC, CP-50-757ФВ | Черт. 4 | Вилка кабельная прямая |
| | BP0.364.018TY | OC, CP-50-754ФВ | Черт. 6 | Розетка кабельная прямая |
| OC, CP-50-755ФВ | | Черт. 6 | Вилка приборно-кабельная | |
| ПК 50-7-58С | BP0.364.039TY | CP-50-23ФВ | Тип N МЭК | Вилка кабельная |
| | | CP-50-24ФВ | Тип N МЭК | Розетка приборно-кабельная |



СОЕДИНИТЕЛИ РАДИОЧАСТОТНЫЕ КООКСИАЛЬНЫЕ

| 1 | 2 | 3 | 4 | 5 |
|------------------------|---------------|-----------------|---------------------------------|---------------------------------|
| PK 50-7-58C | BP0.364.039TY | CP-50-469ФВ | Черт. 3 | Розетка приборно-кабельная |
| | | CP-50-470ФВ | Черт. 3 | Вилка кабельная |
| | | CP-50-471ФВ | Черт. 3 | Вилка кабельная угловая |
| PK 50-7-59C | BP0.364.039TY | CP-50-23ФВ | Тип N МЭК | Вилка кабельная |
| | | CP-50-24ФВ | Тип N МЭК | Розетка приборно-кабельная |
| | | CP-50-469ФВ | Черт. 3 | Розетка приборно-кабельная |
| | | CP-50-470ФВ | Черт. 3 | Вилка кабельная |
| | | CP-50-471ФВ | Черт. 3 | Вилка кабельная угловая |
| PK 50-9-23 | BP0.364.007TY | CP-50-183ФВ | Черт. 4 | Розетка приборно-кабельная |
| | | CP-50-184ФВ | Черт. 4 | Вилка кабельная прямая |
| | | CP-50-185ФВ | Черт. 4 | Вилка кабельная угловая |
| PK 50-9-23C | BP0.364.007TY | CP-50-183ФВ | Черт. 4 | Розетка приборно-кабельная |
| | | CP-50-184ФВ | Черт. 4 | Вилка кабельная прямая |
| | | CP-50-185ФВ | Черт. 4 | Вилка кабельная угловая |
| PK 50-9-44 | BP0.364.007TY | CP-50-834ФВ | Черт. 4 | Вилка кабельная прямая |
| | | CP-50-835ФВ | Черт. 4 | Вилка кабельная угловая |
| PK 50-11-11 | BP0.364.007TY | CP-50-357ФВ | Черт. 4 | Вилка кабельная прямая |
| | | CP-50-361ФВ | Черт. 4 | Вилка кабельная угловая |
| | | CP-50-365ФВ | Черт. 4 | Розетка приборно-кабельная |
| PK 50-11-14 | BP0.364.007TY | CP-50-358ФВ | Черт. 4 | Вилка кабельная прямая |
| | | CP-50-362ФВ | Черт. 4 | Вилка кабельная угловая |
| | | CP-50-366ФВ | Черт. 4 | Розетка приборно-кабельная |
| PK 50-11-21 | BP0.364.007TY | CP-50-357ФВ | Черт. 4 | Вилка кабельная прямая |
| | | CP-50-361ФВ | Черт. 4 | Вилка кабельная угловая |
| | | CP-50-365ФВ | Черт. 4 | Розетка приборно-кабельная |
| PK 50-13-61 | BP0.364.039TY | CP-50-21ФВ | Черт. 3 | Вилка кабельная |
| | | CP-50-22ФВ | Черт. 3 | Розетка приборно-кабельная |
| PK 50-17-51C | BP0.364.043TY | CP-50-456ФВ | Рис. 3 | Розетка приборно-кабельная |
| | | CP-50-457ФВ | Рис. 3 | Вилка кабельная прямая |
| | | OC, CP-75-160ПВ | Черт. 7 | Вилка кабельная угловая |
| PK 3 | BP0.364.007TY | OC, CP-75-167ПВ | Черт. 7 | Вилка кабельная прямая |
| | | OC, CP-75-168ПВ | Черт. 7 | Розетка приборно-кабельная |
| | | CP-75-275ФВ | Рис. 7 | Розетка кабельная прямая |
| PK 75-2-21 | BP0.364.015TY | CP-75-276ФВ | Рис. 7 | Вилка приборно-кабельная прямая |
| | | CP-75-631ФВ | Рис. 4 | Розетка кабельная |
| PK 75-2-22 | BP0.364.042TY | CP-75-632ФВ | Рис. 4 | Вилка кабельная |
| | | CP-75-633ФВ | Рис. 4 | Вилка кабельная |
| | | CP-75-634ФВ | Рис. 4 | Розетка кабельная |
| PK 75-3-22 | BP0.364.042TY | CP-75-635ФВ | Рис. 4 | Вилка кабельная |
| | | CP-75-636ФВ | Рис. 4 | Вилка кабельная |
| | | OC, CP-75-280ФВ | Рис. 7 | Розетка кабельная прямая |
| PK 75-3-31 (PK75-3-11) | BP0.364.015TY | OC, CP-75-286ФВ | Рис. 7 | Вилка приборно-кабельная прямая |
| | | OC, CP-75-291ФВ | Рис. 7 | Розетка кабельная угловая |
| | | OC, CP-75-154ПВ | Черт. 7 | Вилка кабельная прямая |
| PK 75-4-11 | BP0.364.007TY | OC, CP-75-155ПВ | Черт. 7 | Розетка приборно-кабельная |
| | | OC, CP-75-158ПВ | Черт. 7 | Вилка кабельная угловая |
| | | CP-75-54ПВ | Черт. 2 | Вилка кабельная |
| | BP0.364.009TY | CP-75-55ПВ | Черт. 2 | Розетка кабельная |
| | | CP-75-58ПВ | Черт. 2 | Вилка кабельная угловая |
| | | BP0.364.015TY | OC, CP-75-278ФВ | Рис. 7 |
| OC, CP-75-284ФВ | Рис. 7 | | Вилка приборно-кабельная прямая | |
| OC, CP-75-289ФВ | Рис. 7 | | Розетка кабельная угловая | |
| PK 75-4-12 | BP0.364007TY | OC, CP-75-154ПВ | Черт. 7 | Вилка кабельная прямая |
| | | OC, CP-75-155ПВ | Черт. 7 | Розетка приборно-кабельная |
| | | OC, CP-75-158ПВ | Черт. 7 | Вилка кабельная угловая |



СОЕДИНИТЕЛИ РАДИОЧАСТОТНЫЕ КООКСИАЛЬНЫЕ

| 1 | 2 | 3 | 4 | 5 |
|-------------|---------------|-----------------|--------------------------|---------------------------------|
| PK 75-4-12 | BP0.364.009TY | CP-75-54ПВ | Черт. 2 | Вилка кабельная |
| | | CP-75-55ПВ | Черт. 2 | Розетка кабельная |
| | | CP-75-58ПВ | Черт. 2 | Вилка кабельная угловая |
| | BP0.364.015TY | OC, CP-75-278ФВ | Рис. 7 | Розетка кабельная прямая |
| | | OC, CP-75-284ФВ | Рис. 7 | Вилка приборно-кабельная прямая |
| | | OC, CP-75-289ФВ | Рис. 7 | Розетка кабельная угловая |
| | BP0.364.024TY | CP-75-901ФВ | Рис. 5 | Вилка кабельная |
| | | CP-75-901ФМВ | Рис. 5 | Вилка кабельная |
| | | CP-75-902ФВ | Рис. 5 | Розетка кабельная |
| PK 75-4-13 | BP0.364.007TY | OC, CP-75-154ПВ | Черт. 7 | Вилка кабельная прямая |
| | | OC, CP-75-155ПВ | Черт. 7 | Розетка приборно-кабельная |
| | | OC, CP-75-158ПВ | Черт. 7 | Вилка кабельная угловая |
| | BP0.364.009TY | CP-75-54ПВ | Черт. 2 | Вилка кабельная |
| | | CP-75-55ПВ | Черт. 2 | Розетка кабельная |
| | | CP-75-58ПВ | Черт. 2 | Вилка кабельная угловая |
| PK 75-4-15 | BP0.364.007TY | OC, CP-75-154ПВ | Черт. 7 | Вилка кабельная прямая |
| | | OC, CP-75-155ПВ | Черт. 7 | Розетка приборно-кабельная |
| | | OC, CP-75-158ПВ | Черт. 7 | Вилка кабельная угловая |
| | BP0.364.009TY | CP-75-54ПВ | Черт. 2 | Вилка кабельная |
| | | CP-75-55ПВ | Черт. 2 | Розетка кабельная |
| | | CP-75-58ПВ | Черт. 2 | Вилка кабельная угловая |
| PK 75-4-16 | BP0.364.007TY | OC, CP-75-154ПВ | Черт. 7 | Вилка кабельная прямая |
| | | OC, CP-75-155ПВ | Черт. 7 | Розетка приборно-кабельная |
| | | OC, CP-75-158ПВ | Черт. 7 | Вилка кабельная угловая |
| | BP0.364.009TY | CP-75-54 ПВ | Черт. 2 | Вилка кабельная |
| | | CP-75-55 ПВ | Черт. 2 | Розетка кабельная |
| | | CP-75-58 ПВ | Черт. 2 | Вилка кабельная угловая |
| PK 75-4-19 | BP0.364.007TY | CP-75-213ФВ | Черт. 7 | Вилка кабельная прямая |
| | | CP-75-214ФВ | Черт. 7 | Розетка приборно-кабельная |
| PK 75-4-21 | BP0.364.007TY | OC, CP-75-154ФВ | Черт. 7 | Вилка кабельная прямая |
| | | OC, CP-75-155ФВ | Черт. 7 | Розетка приборно-кабельная |
| | | OC, CP-75-158ФВ | Черт. 7 | Вилка кабельная угловая |
| | BP0.364.009TY | CP-75-54ФВ | Черт. 2 | Вилка кабельная |
| | | CP-75-55ФВ | Черт. 2 | Розетка кабельная |
| | | CP-75-58ФВ | Черт. 2 | Вилка кабельная угловая |
| | BP0.364.015TY | OC, CP-75-279ФВ | Рис. 7 | Розетка кабельная прямая |
| | | OC, CP-75-285ФВ | Рис. 7 | Вилка приборно-кабельная прямая |
| | | OC, CP-75-290ФВ | Рис. 7 | Розетка кабельная угловая |
| PK 75-4-22 | BP0.364.007TY | OC, CP-75-154ФВ | Черт. 7 | Вилка кабельная прямая |
| | | OC, CP-75-155ФВ | Черт. 7 | Розетка приборно-кабельная |
| | | OC, CP-75-158ФВ | Черт. 7 | Вилка кабельная угловая |
| | BP0.364.009TY | CP-75-54ФВ | Черт. 2 | Вилка кабельная |
| | | CP-75-55ФВ | Черт. 2 | Розетка кабельная |
| | | CP-75-58ФВ | Черт. 2 | Вилка кабельная угловая |
| | BP0.364.042TY | CP-75-637ФВ | Рис. 4 | Розетка кабельная |
| | | CP-75-638ФВ | Рис. 4 | Вилка кабельная |
| | | CP-75-639ФВ | Рис. 4 | Вилка кабельная |
| PK 75-7-21 | BP0.364.019TY | OC, CP-75-209ФВ | Черт. 7 | Вилка кабельная прямая |
| | | OC, CP-75-210ФВ | Черт. 7 | Вилка кабельная угловая |
| | | OC, CP-75-211ФВ | Черт. 7 | Розетка приборно-кабельная |
| | BP0.364.025TY | CP-75-614ФВ | Рис. 8 | Вилка кабельная прямая |
| CP-75-615ФВ | | Рис. 8 | Розетка кабельная прямая | |
| PK 75-7-22 | BP0.364.019TY | OC, CP-75-209ФВ | Черт. 7 | Вилка кабельная прямая |
| | | OC, CP-75-210ФВ | Черт. 7 | Вилка кабельная угловая |



СОЕДИНИТЕЛИ РАДИОЧАСТОТНЫЕ КОАКСИАЛЬНЫЕ

| 1 | 2 | 3 | 4 | 5 |
|-----------------------------------|---------------|-----------------|----------------------------|----------------------------|
| PK 75-7-22 | BP0.364.019TY | OC, CP-75-211ФВ | Черт. 7 | Розетка приборно-кабельная |
| PK 75-9-13 | BP0.364.007TY | OC, CP-75-160ПВ | Черт. 7 | Вилка кабельная угловая |
| | | OC, CP-75-167ПВ | Черт. 7 | Вилка кабельная прямая |
| | | OC, CP-75-168ПВ | Черт. 7 | Розетка приборно-кабельная |
| | BP0.364.029TY | CP-75-369ФВ | Черт. 8 | Вилка кабельная прямая |
| CP-75-370ФВ * | | Черт. 8 | Розетка приборно-кабельная | |
| PK 75-9-35 (взамен PK 75-9-15) | BP0.364.007TY | CP-75-296ФВ | Черт. 7 | Розетка приборно-кабельная |
| | | CP-75-297ФВ | Черт. 7 | Вилка кабельная прямая |
| | | CP-75-298ФВ | Черт. 7 | Вилка кабельная угловая |
| PK 75-13-11 | BP0.364.029TY | CP-75-195ФВ | Черт. 8 | Вилка кабельная прямая |
| | | CP-75-196ФВ | Черт. 8 | Розетка приборно-кабельная |
| PK 75-13-32 (PK 75-13-12) | BP0.364.029TY | CP-75-197ФВ | Черт. 8 | Вилка кабельная прямая |
| | | CP-75-198ФВ | Черт. 8 | Розетка приборно-кабельная |
| PK 75-17-12 | BP0.364.029TY | CP-75-201ФВ | Черт. 8 | Вилка кабельная прямая |
| | | CP-75-202ФВ | Черт. 8 | Розетка приборно-кабельная |
| PK 75-17-31 (PK 75-17-11) | BP0.364.029TY | CP-75-199ФВ | Черт. 8 | Вилка кабельная прямая |
| | | CP-75-200ФВ | Черт. 8 | Розетка приборно-кабельная |
| PK 75-24-32 | BP0.364.029TY | CP-75-371ФВ | Черт. 8 | Вилка кабельная прямая |
| PK 100-4-31 (PK 100-4-11) | BP0.364.008TY | OC, CP-50-3ПВ | Черт. 5 | Розетка приборно-кабельная |
| | | OC, CP-50-33ПВ | Черт. 5 | Вилка кабельная |
| | | OC, CP-50-34ПВ | Черт. 5 | Вилка кабельная угловая |
| PK 150-7-11 (PK 150) | BP0.364.007TY | OC, CP-50-300ПВ | Черт. 4 | Розетка приборно-кабельная |
| | | OC, CP-50-301ПВ | Черт. 4 | Вилка кабельная прямая |
| | | OC, CP-50-308ПВ | Черт. 4 | Вилка кабельная угловая |
| | BP0.364.009TY | CP-50-57ПВ | Черт. 1 | Розетка кабельная |
| | | CP-50-58ПВ | Черт. 1 | Вилка кабельная |
| PK 150-7-31 | BP0.364.007TY | OC, CP-50-300ПВ | Черт. 4 | Розетка приборно-кабельная |
| | | OC, CP-50-301ПВ | Черт. 4 | Вилка кабельная прямая |
| | | OC, CP-50-308ПВ | Черт. 4 | Вилка кабельная угловая |
| | BP0.364.009TY | CP-50-57ПВ | Черт. 1 | Розетка кабельная |
| | | CP-50-58ПВ | Черт. 1 | Вилка кабельная |

* обозначение серийно неосвоенного соединителя



10. АНАЛОГИ ИМПОРТНЫХ СОЕДИНИТЕЛЕЙ И ПЕРСПЕКТИВНЫЕ РАЗРАБОТКИ

**СОЕДИНИТЕЛИ РАДИОЧАСТОТНЫЕ
СР-50-892Ф,
СР-50-893Ф, СР-50-894Ф**
аналоги импортных соединителей серии FME

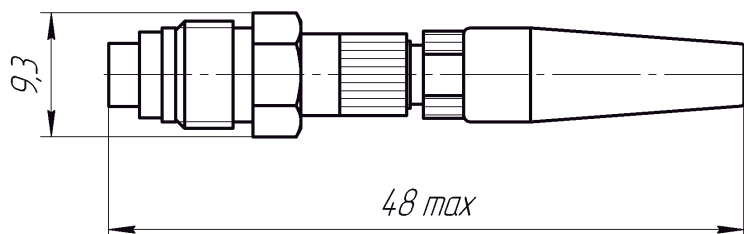
ТЕХНИЧЕСКИЕ УСЛОВИЯ 1 07-88 ВРО.364.060 ТУ
Предназначены для эксплуатации в электрических цепях радиочастотных трактов в диапазоне частот до 3000 МГц.

ТЕХНИЧЕСКИЕ ХАРАКТЕРИСТИКИ

| | |
|---|------------|
| Рабочее напряжение (амплитудное) в нормальных условиях, В | 200 |
| Сопротивление контактов штырь-гнездо и корпус-корпус, Ом | 0,01 |
| Сопротивление изоляции, не менее, МОм | 1000 |
| Диапазон рабочих температур, °С | -40... +60 |
| Повышенная относительная влажность воздуха при температуре +25°С, % | 98 |
| Присоединяемый кабель | RG.174A/U |

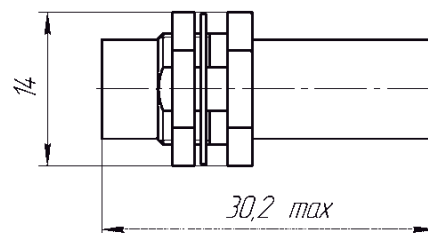


Розетка кабельная СР-50-892Ф

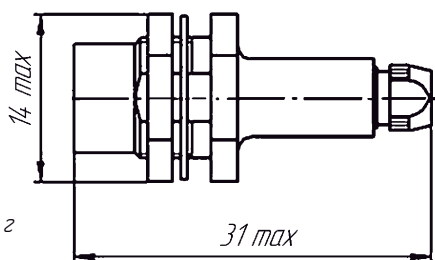


масса, не более 7 г

Переход СР-50-894Ф (ш-ш)

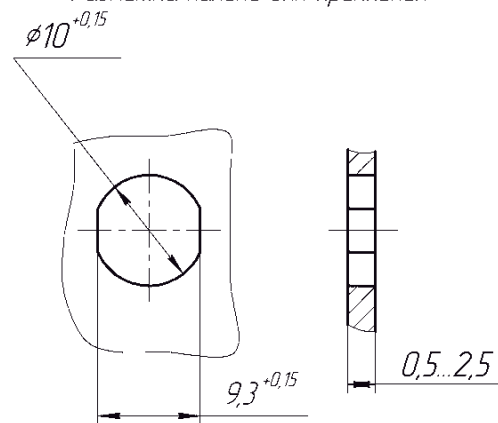


Вилка приборно-кабельная СР-50-893Ф



масса, не более 9,5 г

Разметка панели для крепления



масса, не более 12 г



СОЕДИНИТЕЛИ РАДИОЧАСТОТНЫЕ КОАКСИАЛЬНЫЕ

СОЕДИНИТЕЛИ РАДИОЧАСТОТНЫЕ

СР-50-910Ф (СР-50-911Ф),

СР-50-912Ф (СР-50-913Ф),

СР-50-23ФВ,

СР-50-24ФВ,

СР-50-28ФВ,

СРГ-50-884ФМВ

аналоги импортных соединителей серии N



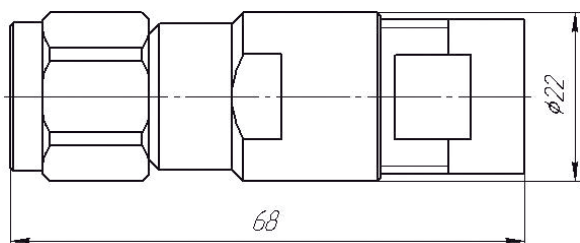
Предназначены для эксплуатации в электрических цепях радиочастотных трактов в диапазоне частот до 10000 МГц.

ТЕХНИЧЕСКИЕ ХАРАКТЕРИСТИКИ

| | |
|--|--------------------------|
| Рабочее напряжение (амплитудное) в нормальных условиях, В | 250 |
| Сопротивление контактов штырь-гнездо и корпус-корпус, Ом для СРГ-50-884ФМВ, Ом | 0,01 0,025 |
| Сопротивление изоляции, не менее, МОм | 1000 |
| Диапазон рабочих температур, °С | от – 60 до + 155 |
| Повышенная относительная влажность воздуха при температуре +35°С для СР-50-23ФВ, СР-50-24ФВ, СР-50-28ФВ, СРГ-50-884ФМВ, % | 98 |
| Присоединяемый кабель для СР-50-23ФВ и СР-50-24ФВ | PK50-7-58С PK50-7-59С |
| Присоединяемый кабель для СР-50-910Ф, СР-50-911Ф, СР-50-912Ф, СР-50-913Ф | RF1/2"-50 RFF1/2"-50 |

Вилка кабельная

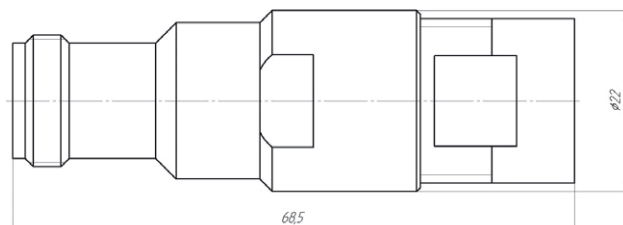
СР-50-910Ф (СР-50-911Ф)



*масса, не более, СР-50-910Ф – 73,2 г
СР-50-911Ф – 74,8 г*

Разетка кабельная

СР-50-912Ф (СР-50-913Ф)



*масса, не более, СР-50-912Ф – 70,22 г
СР-50-913Ф – 72,3 г*



СОЕДИНИТЕЛИ РАДИОЧАСТОТНЫЕ КОАКСИАЛЬНЫЕ

СОЕДИНИТЕЛИ РАДИОЧАСТОТНЫЕ
СР-50-917Ф,
СР-50-918Ф,
СР-50-919Ф
 аналоги импортных соединителей
 серии 7/16

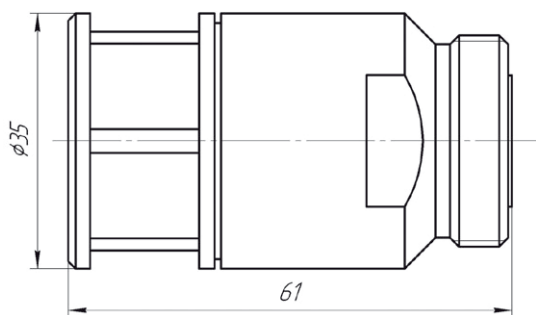


Предназначены для эксплуатации в электрических цепях радиочастотных трактов в диапазоне частот до 7500 МГц.

ТЕХНИЧЕСКИЕ ХАРАКТЕРИСТИКИ

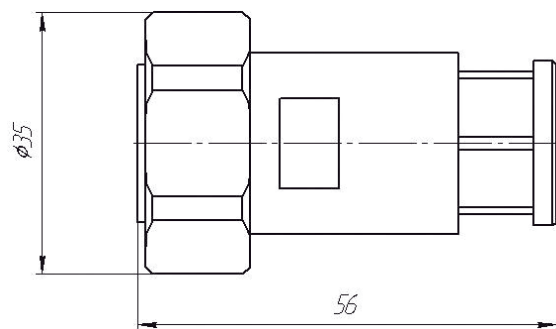
| | |
|---|------------------------|
| Рабочее напряжение (амплитудное) в нормальных условиях, В | 250 |
| Сопротивление контактов, Ом | 0,01 |
| Сопротивление изоляции, не менее, МОм | 1000 |
| Диапазон рабочих температур, °С | от - 65 до + 155 |
| Повышенная относительная влажность воздуха при температуре +25°С, % | 98 |
| Присоединяемый кабель | RF1/2"-50 RF7/8"-50 |

Розетка кабельная СР-50-917Ф



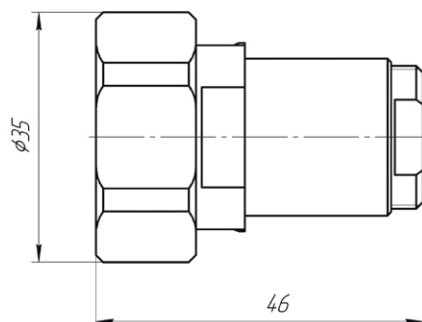
масса, не более 170 г

Вилка кабельная СР-50-918Ф



масса, не более 120 г

Вилка кабельная СР-50-919Ф



масса, не более 130 г



СОЕДИНИТЕЛИ РАДИОЧАСТОТНЫЕ КООКСИАЛЬНЫЕ

СОЕДИНИТЕЛИ РАДИОЧАСТОТНЫЕ
СР-50-643Ф,
СР-50-644Ф
 аналоги соединителей LEMO

ТЕХНИЧЕСКИЕ УСЛОВИЯ 1 07-88 ВР0.364.060 ТУ

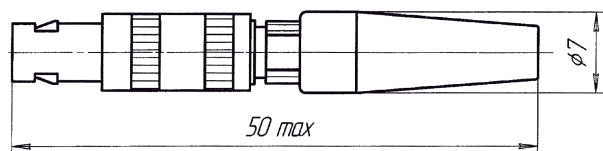


С врубным способом сочленения предназначены для работы в электрических цепях радиочастотных трактов в диапазоне частот до 100 МГц. Соединители изготавливают для внутреннего монтажа в климатическом исполнении УХЛ по ГОСТ В 20.39.404-81. Соединители сочленяются с соединителями типа LEMO 00.

ТЕХНИЧЕСКИЕ ХАРАКТЕРИСТИКИ

| | |
|--|--------------------------|
| Рабочее напряжение (амплитудное) в нормальных условиях, В | 500 |
| Сопротивление контактов, Ом | 0,01 |
| Сопротивление изоляции, не менее, МОм | 1000 |
| Пропускаемая мощность, Вт | 100 |
| Диапазон рабочих температур, °С | от 0 до +60 |
| Повышенная относительная влажность воздуха при температуре + 25°С, % | 98 |
| Число сочленений-расчленений | 3000 |
| Минимальный срок сохраняемости, лет | 15 |
| Присоединяемый кабель | RG.174A/U PK50-1,5-21 |

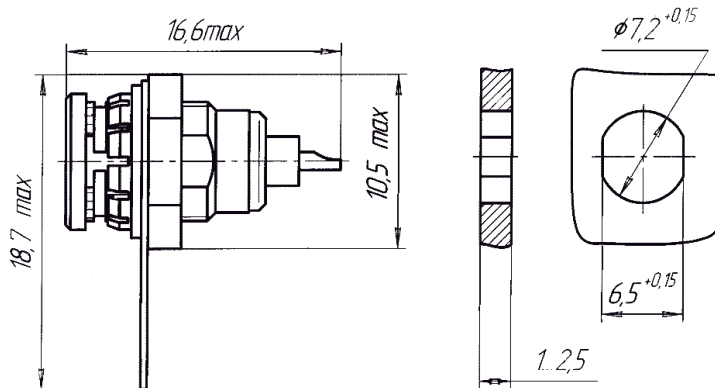
Вилка кабельная
 СР-50-643Ф



масса, не более 5,4 г

Розетка приборная СР-50-644Ф

Разметка для крепления



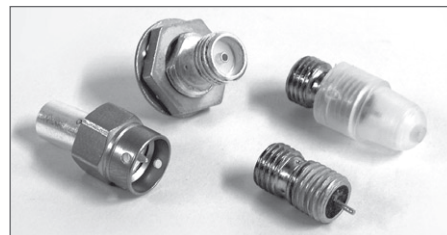
масса, не более 3,2 г

При монтаже и эксплуатации соединителей следует пользоваться указаниями, приведенными в ГОСТ 20465-85 и инструкции по эксплуатации ВР0.364.060 ИЭ.



СОЕДИНИТЕЛИ РАДИОЧАСТОТНЫЕ КОАКСИАЛЬНЫЕ

СОЕДИНИТЕЛИ РАДИОЧАСТОТНЫЕ
СР-50-25ФВ, СР-50-26ФВ,
СРГ-50-876ФВ,
СРГ-50-876ФМВ
 аналоги импортных соединителей серии SMA

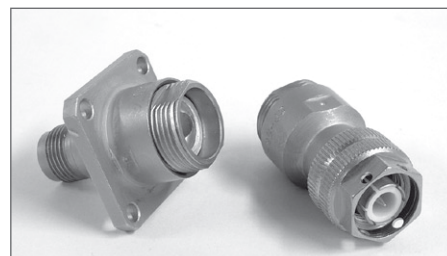


Предназначены для эксплуатации в электрических цепях радиочастотных трактов в диапазоне частот до 18000 МГц.

ТЕХНИЧЕСКИЕ ХАРАКТЕРИСТИКИ

| | |
|---|----------------------|
| Рабочее напряжение (амплитудное) в нормальных условиях, В | 200 |
| Сопротивление контактов штырь-гнездо и корпус-корпус, Ом для СРГ-50-876ФВ, СРГ-50-876ФМВ, Ом | 0,01 0,03 |
| Сопротивление изоляции, не менее, МОм | 1000 |
| Диапазон рабочих температур, °С | от – 60 до + 155 |
| Повышенная относительная влажность воздуха при температуре +35°С, % | 98 |
| Присоединяемый кабель для СР-50-25ФВ, СР-50-26ФВ | PK50-2-25 (28,29) |

СОЕДИНИТЕЛИ РАДИОЧАСТОТНЫЕ
СР-50-17ФВ,
СР-50-18ФВ,
 аналоги импортных соединителей
 серии TNC



Предназначены для эксплуатации в электрических цепях радиочастотных трактов в диапазоне частот до 10000 МГц.

ТЕХНИЧЕСКИЕ ХАРАКТЕРИСТИКИ

| | |
|--|------------------|
| Рабочее напряжение (амплитудное) в нормальных условиях, В | 250 |
| Сопротивление контактов, Ом | 0,01 |
| Сопротивление изоляции, не менее, МОм | 1000 |
| Диапазон рабочих температур, °С | от – 60 до + 155 |
| Повышенная относительная влажность воздуха, при температуре +35°С, % | 98 |
| Присоединяемый кабель | PK50-7-47 |



СОЕДИНИТЕЛИ РАДИОЧАСТОТНЫЕ СР-50-475ФВ, СР-50-475ФМВ

ТЕХНИЧЕСКИЕ УСЛОВИЯ 1 07-88 ВРО.364.060 ТУ

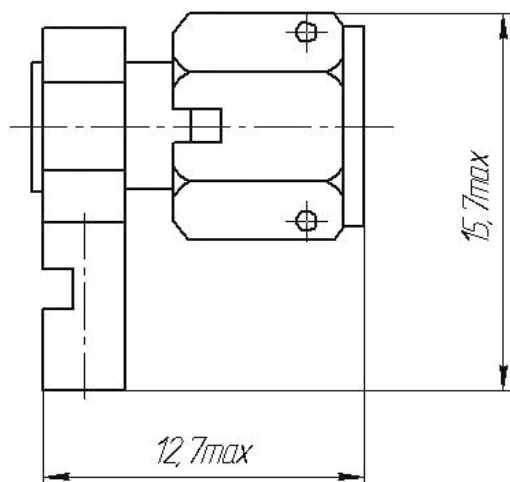
Предназначены для эксплуатации в электрических цепях радиочастотных трактов в диапазоне частот до 1000 МГц.

ТЕХНИЧЕСКИЕ ХАРАКТЕРИСТИКИ

| | |
|--|----------------|
| Рабочее напряжение (амплитудное) в нормальных условиях, В | 100 |
| Сопротивление контактов штырь-гнездо и корпус-корпус, Ом | 0,01 |
| Сопротивление изоляции, не менее, МОм | 1000 |
| Диапазон рабочих температур, °С | от -60 до +155 |
| Повышенная относительная влажность воздуха, при температуре +35°С, % | 98 |
| Присоединяемый кабель | РК50-1-22 |

Примечание: «М» в обозначении вилки означает наличие метрической резьбы.

Вилка кабельная угловая СР-50-475ФВ, ФМВ



масса, не более 3,5 г



СОЕДИНИТЕЛИ РАДИОЧАСТОТНЫЕ КОАКСИАЛЬНЫЕ

СОЕДИНИТЕЛИ РАДИОЧАСТОТНЫЕ СРГ-50-842ФВ, СРГ-50-843ФВ

ТЕХНИЧЕСКИЕ УСЛОВИЯ ВР0.364.022 ТУ

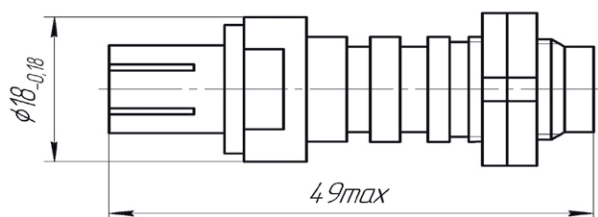
Предназначены для эксплуатации в электрических цепях радиочастотных трактов в диапазоне частот до 3000 МГц.

ТЕХНИЧЕСКИЕ ХАРАКТЕРИСТИКИ

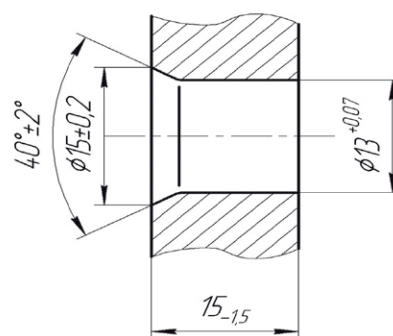
| | |
|---|---------------|
| Рабочее напряжение (амплитудное) в нормальных условиях, В | 250 |
| Сопротивление контактов штырь-гнездо и корпус-корпус, Ом | 0,025 |
| Сопротивление изоляции, не менее, МОм | 1000 |
| Диапазон рабочих температур, °С | от -60 до +85 |
| Повышенная относительная влажность воздуха, при температуре + 35°С, % | 98 |

Переход герметичный СРГ-50-842ФВ

Разметка для крепления

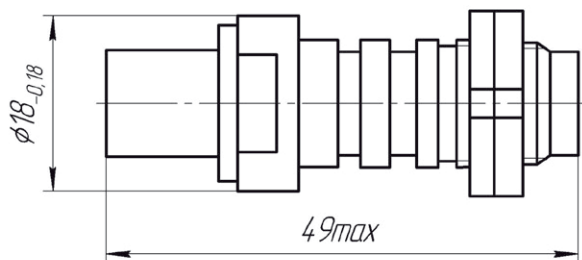


масса, не более 34 г

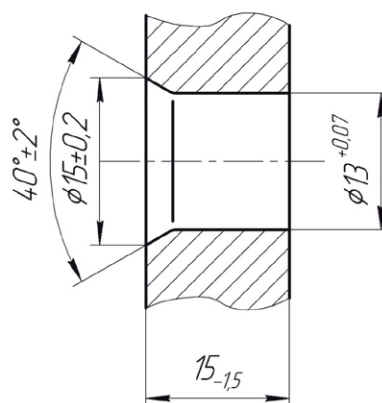


Переход герметичный СРГ-50-843ФВ

Разметка для крепления



масса, не более 37 г





СОЕДИНИТЕЛИ РАДИОЧАСТОТНЫЕ КОАКСИАЛЬНЫЕ

СОЕДИНИТЕЛИ РАДИОЧАСТОТНЫЕ
СР-50-925ФВ, СР-50-939ФВ

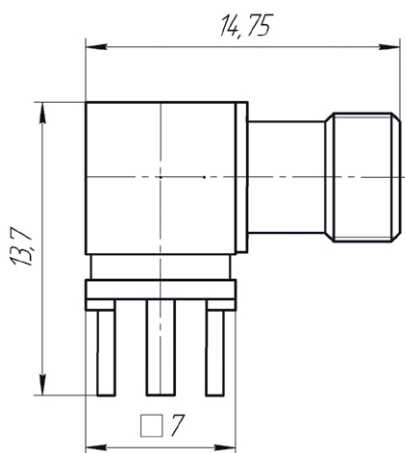
ТЕХНИЧЕСКИЕ УСЛОВИЯ 1 07-88 ВР0.364.060 ТУ

Предназначены для эксплуатации в электрических цепях радиочастотных трактов в диапазоне частот до 18000 МГц.

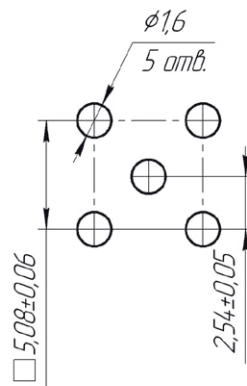
ТЕХНИЧЕСКИЕ ХАРАКТЕРИСТИКИ

| | |
|---|----------------|
| Рабочее напряжение (амплитудное) в нормальных условиях, В | 200 |
| Сопротивление контактов штырь-гнездо и корпус-корпус, Ом | 0,01 |
| Сопротивление изоляции, не менее, МОм | 1000 |
| Диапазон рабочих температур, °С | от -60 до +155 |
| Повышенная относительная влажность воздуха при температуре +35°С, % | 98 |

Розетка угловая
на плату СР-50-925ФВ

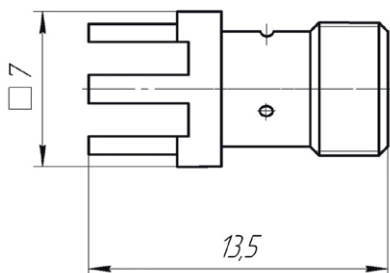


Разметка для крепления

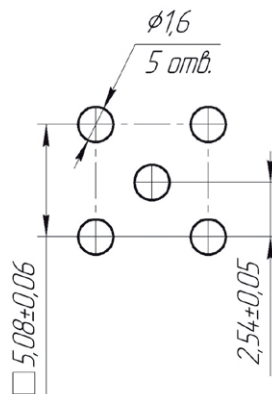


масса, не более 4 г

Розетка на плату
СР-50-939ФВ



Разметка для крепления



масса, не более 1,52 г



ДЛЯ ЗАМЕТОК