

Устройство защиты многофункциональное
УЗМ-51М 63А/80А УХЛ4



- Номинальный ток коммутации 63 А
- Максимальный ток коммутации 80 А (30 мин)
- Синхронное управление реле - замыкание контактов реле осуществляется при переходе сетевого напряжения через ноль
- Установка верхнего порога срабатывания от 230 В до 280 В (дискретным переключателем)
- Установка нижнего порога срабатывания от 210 до 160 В (дискретным переключателем)
- Двухпороговая защита от перенапряжения /(задержка срабатывания):
 - > 230...280 В /(0,2 с)
 - > 300В /(20 мс)
- Двухпороговая защита от снижения напряжения /(задержка срабатывания):
 - < 210...160 В/(10 с)
 - < 130В /(100 мс)
- Встроенная варисторная защита от импульсных скачков сетевого напряжения
- Макс. ток шунтирования импульсов варистором - 8000 А
- Обеспечивает подавление импульсов 8/20мкс с энергией до 200 Дж
- Фиксированная переключаемая задержка повторного включения - 10 секунд или 6 минут
- Сохраняет работоспособность в широком диапазоне напряжения питания - 0...440 В
- Возможность ручного управления

Назначение

Устройство защиты многофункциональное УЗМ-51М (далее устройство) предназначено для отключения оборудования при выходе сетевого напряжения за допустимые пределы (<170 В или >265 В) в однофазных сетях, защиты подключенного к нему оборудования (в квартире, офисе и пр.) от разрушающего воздействия импульсных скачков напряжения, вызванных срабатыванием близкорасположенных и подключенных к этой же сети электродвигателей, магнитных пускателей или электромагнитов, тем самым предотвращая выход оборудования из строя и возможное возгорание с последующим пожаром.

Устройство представляют собой реле контроля напряжения с мощным электромагнитным реле на выходе, дополненное варисторной защитой.

После подачи питания либо после аварийного отключения, включение происходит автоматически при восстановлении сетевого напряжения до нормального через 10 сек

Возможно применение в сетях любой конфигурации; TN-C, TN-S, TN-C-S, TT.

Не заменяет другие аппараты защиты (автоматические выключатели, УЗИП, УЗО и пр.).

Конструкция

Устройство устанавливается на монтажную шину DIN шириной 35мм с передним подключением проводов питания коммутируемых электрических цепей. Клеммы туннельной конструкции обеспечивают надежный зажим проводов суммарным сечением до 35 кв. мм. На лицевой панели расположены два индикатора— двухцветный (зеленый/красный) «норма-авария» и желтый включения контакта реле, кнопка «ТЕСТ» ручного управления и два переключателя, для установки значений верхнего «Umax» и нижнего «Umin» порогов напряжения срабатывания. Габаритные размеры представлены на рис. 1.

Работа устройства

При подаче напряжения питания устройство выдерживает время готовности 5секунд при этом индикация не работает, а затем зеленый индикатор начинает мигать указывая на отсчет выдержки времени включения t1. Если напряжение находится в допустимых пределах, нагрузка подключается к сети питающего напряжения и зажигаются зеленый и желтый индикаторы. Возможно ускоренное подключение нагрузки вручную путем нажатия кнопки «ТЕСТ».

ВНИМАНИЕ: Не использовать ручной режим при аварийном состоянии сети. При попытке ручного включения в аварийном режиме устройство не позволит включить питание на нагрузку.

В рабочем режиме устройство контролирует напряжение питающей сети.

При появлении в сети мощных импульсов напряжения встроенный варистор шунтирует их до безопасной для оборудования величины.

Двухцветная индикация работает в различных режимах:

- ◆ Если напряжение приближается к верхнему порогу отключения начинает мерцать красный индикатор и при выходе напряжения за допустимые пределы, происходит отключение нагрузки от сети, при этом желтый индикатор выключается, а красный постоянно горит. При возврате напряжения в норму начинается отсчет выдержки времени включения t1 при этом зеленый индикатор начинает мигать (если во время отсчета времени t1 произойдет выход напряжения за допустимые пределы, время t1 сбрасывается) после окончания отсчета времени нагрузка подключается к сети питающего напряжения.
- ◆ Если напряжение приближается к нижнему порогу отключения начинает мерцать зеленый индикатор и при выходе напряжения за допустимые пределы начинается отсчет времени задержки отключения t5 при этом красный индикатор начинает мигать, после окончания отсчета времени t4 происходит отключение нагрузки от сети, при этом желтый индикатор выключается, а красный загорается каждые 2 секунды. При возврате напряжения в норму начинается отсчет выдержки времени включения t1 при этом зеленый индикатор начинает мигать (если во время отсчета времени t1 снова произойдет выход напряжения за допустимые пределы, отсчет времени t1 останавливается и сбрасывается) после окончания отсчета времени нагрузка подключается к сети питающего напряжения.
- ◆ Если принудительно отключили нагрузку от сети нажатием кнопки «ТЕСТ» двухцветная индикация указывает на это поочередным включением красного и зеленого индикатора. Повторное нажатие кнопки «ТЕСТ» возвращает изделие в рабочий режим.

ВНИМАНИЕ: Если отключили нагрузку кнопкой «ТЕСТ» устройство остается в выключенном состоянии так же после снятия и подачи напряжения питания. Включить реле можно только кнопкой «ТЕСТ» повторным нажатием.

Пользователь самостоятельно может изменить задержку времени включения t1 (10сек. или 6мин.) для этого:

- ◆ Вручную кнопкой «ТЕСТ» выключить внутреннее реле
- ◆ Затем нажать и удерживать кнопку «ТЕСТ» (индикатор «норма-авария» погаснет) до тех пор пока индикатор не начнет мигать. Если мигает зеленым цветом то время t1 установлено 10сек., если красным то время t1 установлено 6мин.
- ◆ Отпустить кнопку «ТЕСТ» внутреннее реле включится.

Технические характеристики изделия представлены в таблице ниже. Примеры схемы подключения на рис. 2.

Таблица

Технические характеристики		УЗМ –51М
Параметры защиты		
Уровень ограничения напряжения при токе помехи 100А, не более	кВ	1,2
Макс. энергия поглощения (одиночный импульс 10/1000мкс)	Дж	200
Макс. ток поглощения (одиночный импульс 8/20мкс)	А	10000
Макс. ток поглощения (повторяющиеся импульсы 8/20мкс)	А	8000
Время срабатывания импульсной защиты	нс	<25
Регулируемый верхний порог отключения нагрузки с задержкой срабатывания, Уверх В; totкл=0,2с	В	230,240,245, 250,255,260, 265,270,275, 280 ± 3
Верхний порог ускоренного отключения нагрузки при повышении напряжения, Уверх авар В; totкл=20мс	В	300 ± 15
Регулируемый порог отключения нагрузки при понижении напряжения, Униз В; totкл=10с	В	210,200,195, 190,185,180, 175,170,165, 160 ± 3
Порог ускоренного отключения нагрузки при понижении напряжения, Униз авар В; totкл=100мс	В	130 ± 10
Напряжение возврата верхнего и нижнего порога от установленного значения (гистерезис)	%	2
Питание		
Номинальное напряжение питания	В	220
Частота напряжения питания	Гц	50
Максимальное напряжение питания	В	440
Коммутирующая способность контактов		
Номинальный ток нагрузки	А	63
Номинальная мощность нагрузки	кВт	13,8
Максимальный ток нагрузки, (активная – АС1, 30 мин)	А	80
Максимальная мощность нагрузки (активная – АС1, 30 мин)	кВт	17,6
Технические данные		
Задержка включения (задержка повторного включения) выбирается пользователем (при поставке 10сек) - t1		10 сек 6 мин
Задержка ускоренного отключения по верхнему порогу - t2	мс	20
Задержка ускоренного отключения нагрузки по нижнему порогу - t2	мс	100
Задержка отключения нагрузки при повышении напряжения, - t3	с	0,2
Задержка отключения нагрузки при снижении напряжения - t4	с	10
Габаритные размеры	мм	83x35x67
Степень защиты реле корпус/клеммы		IP40/IP0
Диапазон рабочих температур	°С	-25...+55
Гарантийный срок эксплуатации	мес	24
Срок службы, не менее	лет	10

ГАБАРИТНЫЕ РАЗМЕРЫ

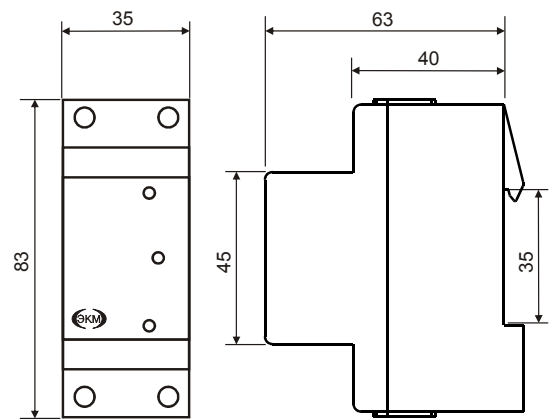


Рис 1

ВАРИАНТЫ СХЕМ ПОДКЛЮЧЕНИЯ

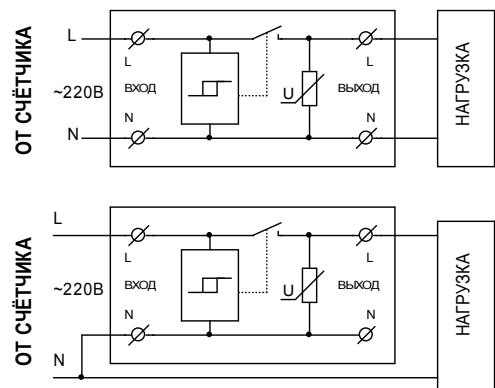


Рис 2

Внимание!

- В конструкции изделия применено поляризованное электромагнитное реле с двумя устойчивыми состояниями. Одиночные удары во время транспортировки могут привести к самопроизвольному переключению контактов (замкнуты контакт «L вход» и контакт «L выход») перед первым включением реле не является признаком дефектности реле. При первом включении исходное (выключенное) состояние контактов восстанавливается.

- Не устанавливать реле в зоне повышенной вибрации или рядом с приборами, вызывающими вибрацию при срабатывании (например мощные пускатели и др.).

- t1 - время включения
- t2 - время ускоренного отключения нагрузки 20 мс
- t3 - время ускоренного отключения нагрузки 100 мс
- t4 - время задержки отключения нагрузки при повышенном напряжении - 0.2с
- t5 - время задержки отключения нагрузки при пониженном напряжении - 10с

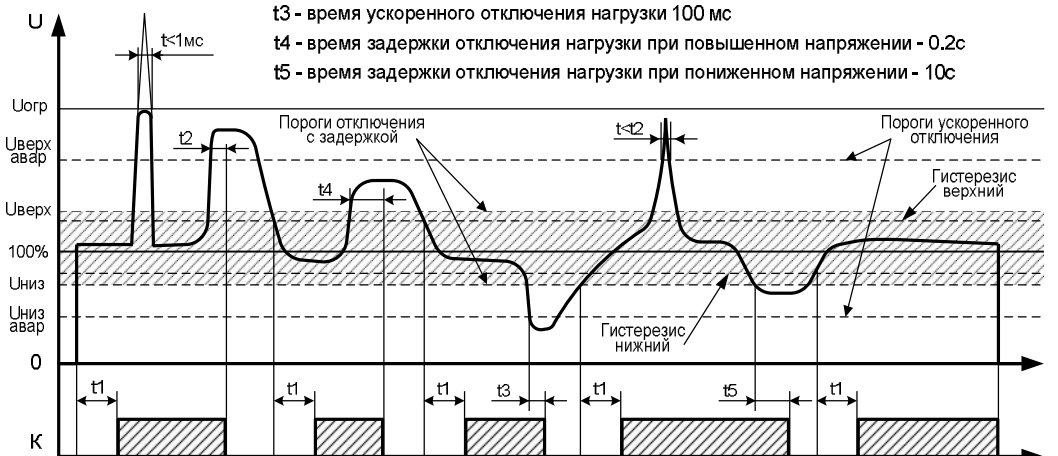


Рис 3