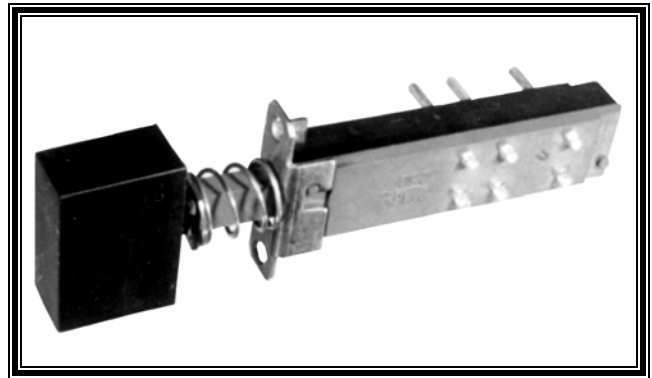


Переключатели модульные ПКн41

Предназначены для двухполюсного включения или отключения электрических цепей постоянного и переменного тока в радиоэлектронной аппаратуре

- ◆ Климатическое исполнение УХЛ1.1
- ◆ Масса - не более 15 г
- ◆ Усилие переключения – от 8,8 до 20 Н
- ◆ Испытательное напряжение – 1500 В эфф.
- ◆ Сопротивление электрического контакта – не более 0,05 Ом
- ◆ Сопротивление изоляции – не менее 1000 МОм
- ◆ Диапазон рабочих температур – от -45 до +55 °С
- ◆ Цвета кнопок – белый, красный, черный
- ◆ Способ монтажа: печатный или объемный
- ◆ Гарантийный срок хранения – 5 лет с даты изготовления



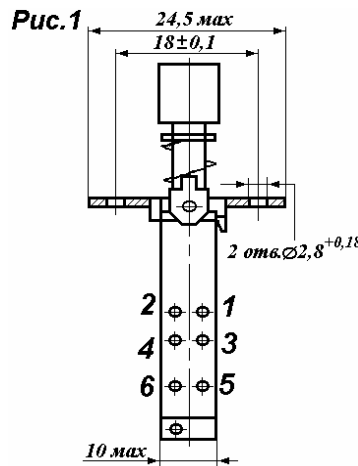
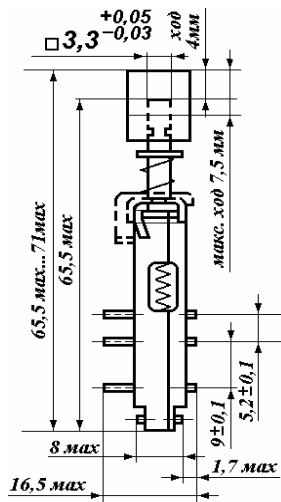
Варианты исполнения

- ПК41н-1-2 – обычное исполнение с фиксацией;
- ПКн41-1-2П – пожаробезопасное исполнение с фиксацией;
- ПКн41-V-2П – без фиксации, пожаробезопасный;
- ПКн41-IV-2 – обычное исполнение без фиксации

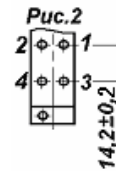
Коммутационная способность

Род тока	Вид нагрузки	I _{min} – I _{max} , А	U _{min} – U _{max} , В	P _{max} , Вт(ВА)	Количество циклов переключения
Постоянный	активная	0,1 – 1	0,1 - 250	250	5 000
Переменный	активная	0,1 – 4	0,1 - 250	500	10 000
Переменный	индуктивная	0,1 - 1	0,1 до 250	125	5 000

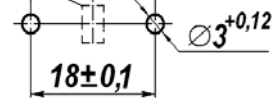
Габаритные размеры



Разметка для крепления



Размер и форма отверстия под кнопку устанавливается потребителем



Обозначение	Схема электрическая	Форма и размер кнопки	Габаритный чертёж
ПКн41-1-2		Прямоугольная 10, прямоугольная 15, круглая Ø10, прямоугольная 20	Рис.1
ПКн41-1-2П		Без кнопки	Рис.1
ПКн41-1V-2		Прямоугольная 10, прямоугольная 15, круглая Ø 10, прямоугольная 20	Рис.2
ПКн41-V-П2		Без кнопки	Рис.1

Условные обозначения при заказе

«Переключатель сети ПКн41-1-2 кнопка прямоугольная 10, красна, Ю 60.360.006 ТУ;