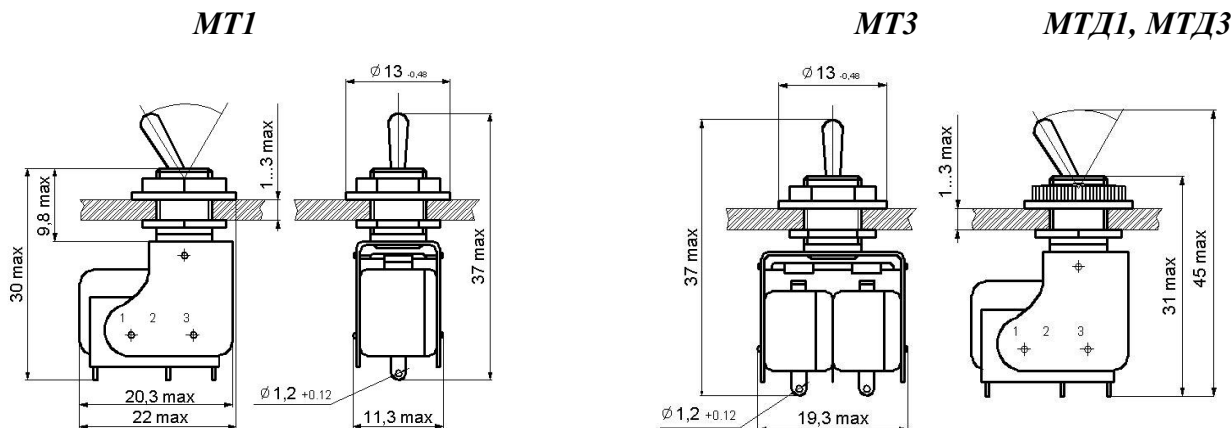


# Тумблеры МТ1, МТ3

Тумблеры предназначены для коммутации электрических цепей постоянного и переменного тока в радиоэлектронной аппаратуре. Изготавливаются во всеклиматическом исполнении, для умеренного и холодного климата, являются изделиями ручного управления и предназначены для объемного монтажа.

## Габаритные и установочные размеры

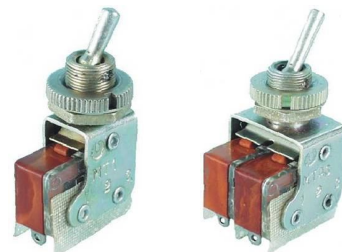
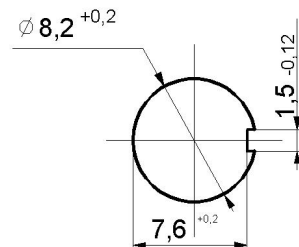


Обозначение типонаимала	Конструктивное исполнение	Электрическая схема коммутации	Масса, г
MT1 MT1B MTD1 MTD1B	Однополюсный		13 15
MT3 MT3B MTD3 MTD3B	Двухполюсный		18 19

## Технические характеристики

- ◆ Сопротивление контакта, Ом, не более 0,05
- ◆ Электрическая прочность изоляции, В 1100
- ◆ Усилие переключения, Н:
  - ✓ для приемки «1» от 1,96 до 11,8
  - ✓ для приемки «5» от 2,45 до 11,8
- ◆ Сопротивление изоляции, МОм, не менее 1000
- ◆ Повышенная рабочая температура, °С 100
- ◆ Пониженная рабочая температура, °С минус 60
- ◆ Повышенная относительная влажность, %:
  - ✓ для исполнения В при 35°С 98
  - ✓ для исполнения УХЛ при 25°С 98
- ◆ Гарантийная наработка, ч:
  - ✓ для приемки «1» 10000
  - ✓ для приемки «5» 5000
- ◆ Гарантийный срок с даты изготовления, лет:
  - ✓ для приемки «1» 12
  - ✓ для приемки «5» 15

## Разметка для крепления



## Электрические режимы коммутации

Типономинал	Род тока	Вид нагрузки	Напряжение, В		Ток, А		Максимальная коммутируемая мощность, Вт (ВхА)	Количество циклов переключений в НКУ
			не менее	не более	не менее	не более		
MT1,3 MTD1,3	постоянный	активная	0,5	30	0,0005	4	70	10000
		индуктивная	0,5	30	0,0005		70	5000
	переменный	активная	0,5	250	0,0005	3	300	10000
		индуктивная	0,5	250	0,0005		300	5000

## Условные обозначения при заказе

Для изделий с приемкой «1»: «Тумблер МТД1 АГО.360.207 ТУ»  
 Для изделий с приемкой «5»: «Тумблер МТД3В ОЮО.360.016 ТУ»,  
 где Д-декоративный вид, 1,3-конструктивные исполнения, В-всеклиматическое исполнение