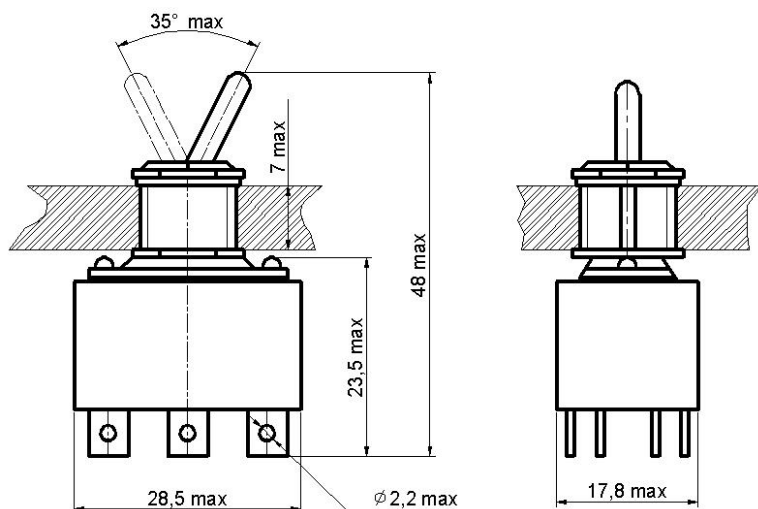


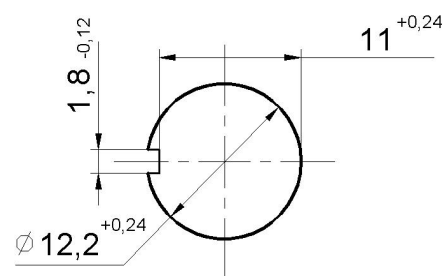
# Тумблеры ТП1

## Габаритные и установочные размеры



Тумблеры с врубными контактами предназначены для работы в электрических цепях постоянного и переменного тока в радиоэлектронной аппаратуре. Изготавливаются во всеклиматическом исполнении и для умеренного и холодного климата, являются изделиями ручного управления и предназначены для объемного монтажа.

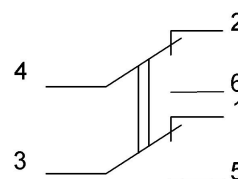
## Разметка для крепления



## Технические характеристики

◆ Масса, г, не более	26
◆ Сопротивление контакта, Ом, не более	0,02
◆ Электрическая прочность изоляции, В	1100
◆ Сопротивление изоляции, МОм, не менее	1000
◆ Усилие переключения, Н	от 3,9 до 14,7
◆ Повышенная рабочая температура, °С:	
✓ для приемки «1»	70
✓ для приемки «5»	85
◆ Пониженная рабочая температура, °С	минус 60
◆ Повышенная относительная влажность, %:	
✓ для исполнения В при 35°С	98
✓ для исполнения УХЛ при 25°С	98
◆ Гарантийная наработка, ч:	
✓ для приемки «1»	10000
✓ для приемки «5»	5000
◆ Гарантийный срок с даты изготовления, лет:	
✓ для приемки «1»	8
✓ для приемки «5»	12

## Электрическая схема коммутации



## Электрические режимы коммутации

Типономинал	Род тока	Вид нагрузки	Напряжение, В		Ток, А		Максимальная коммутируемая мощность, Вт (В*А)	Количество циклов переключений в НКУ
			не менее	не более	не менее	не более		
ТП1	постоянный	Активная	1,6	220	0,001	2	220	10000
	переменный							

## Условные обозначения при заказе

Для изделий с приемкой «1»: «Тумблер ТП1-2 УСО.360.075 ТУ»  
 Для изделий с приемкой «5»: «Тумблер ТП1-2 В УСО.360.049 ТУ»,  
 где В – всеклиматическое исполнение