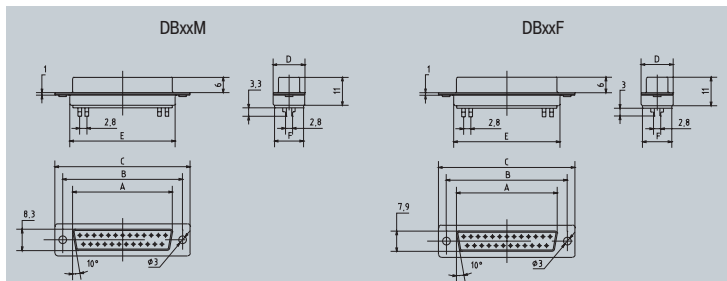


РАЗЪЕМЫ СЕРИИ D-SUB

Материал корпуса	сталь, покрытая цинком или оловом
Вариант	золото поверх никеля
Материал контактов	фосфористая бронза
Материал изолятора	полистирол, усиленный стекловолокном UL-94V-0
Предельный ток	5А (для DI - 1А)
Предельное напряжение	500/1000 В в течение 1 мин.
Сопротивление изолятора	не менее 1000 МОм
Сопротивление контакта	не более 10^{-3} Ом (для DC - 10^{-2} Ом)
Допустимые температуры	от -55 до + 105 °С

DB-XXM(F) - для пайки на кабель

xx - количество контактов,
M - вилка, F - розетка

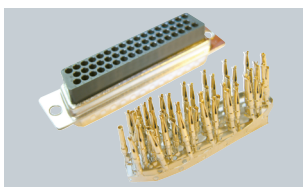


DBxxM							DBxxF						
Тип/размеры, мм	A	B	C	D	E	F	Тип/размеры, мм	A	B	C	D	E	F
DB-9M	16,9	25,0	30,8	12,5	19,3	12,4	DB-9F	16,3	25,0	30,8	12,5	19,3	12,4
DB-15M	25,3	33,3	39,1	12,5	27,5	12,4	DB-15F	24,7	33,3	39,1	12,5	27,5	12,4
DB-25M	39,0	47,0	53,0	12,5	41,3	12,4	DB-25F	38,4	47,0	53,0	12,5	41,3	12,4
DB-37M	55,4	63,5	69,3	12,5	57,7	12,4	DB-37F	54,8	63,5	69,3	12,5	57,7	12,4
DB-50M*	52,8	61,1	66,9	15,4	55,3	15,3	DB-50F*	52,4	61,1	66,9	15,4	55,3	15,3

* Разъем с 50 контактами имеет 3 ряда

DC-XXM(F) - для обжима на кабель

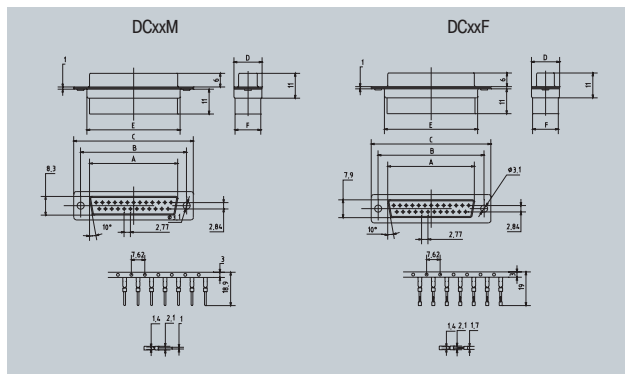
xx - количество контактов,
M - вилка, F - розетка



DCxxM						
Тип/размеры, мм	A	B	C	D	E	F
DC-9M	16,9	25,0	30,8	12,5	19,3	12,4
DC-15M	25,3	33,3	39,1	12,5	27,5	12,4
DC-25M	39,0	47,0	53,0	12,5	41,3	12,4
DC-37M	55,4	63,5	69,3	12,5	57,7	12,4
DC-50M*	52,8	61,1	66,9	15,4	55,3	15,3

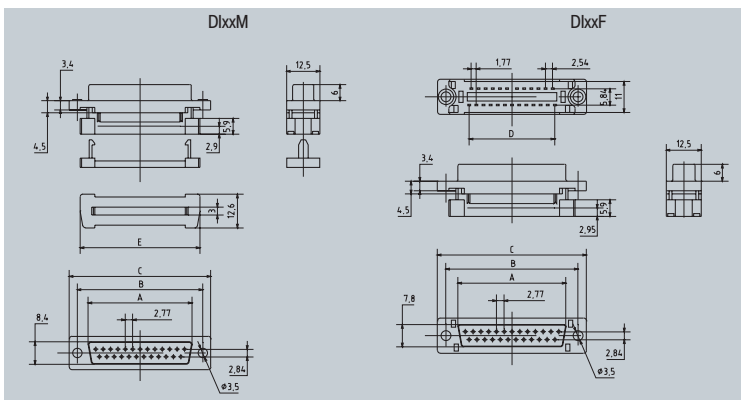
DCxxF						
Тип/размеры, мм	A	B	C	D	E	F
DC-9F	16,3	25,0	30,8	12,5	19,3	12,4
DC-15F	24,7	33,3	39,1	12,5	27,5	12,4
DC-25F	38,4	47,0	53,0	12,5	41,3	12,4
DC-37F	54,8	63,5	69,3	12,5	57,7	12,4
DC-50F*	52,4	61,1	66,9	15,4	55,3	15,3

* Разъем с 50 контактами имеет 3 ряда



DI-XXM(F) - для накладки на плоский шлейф

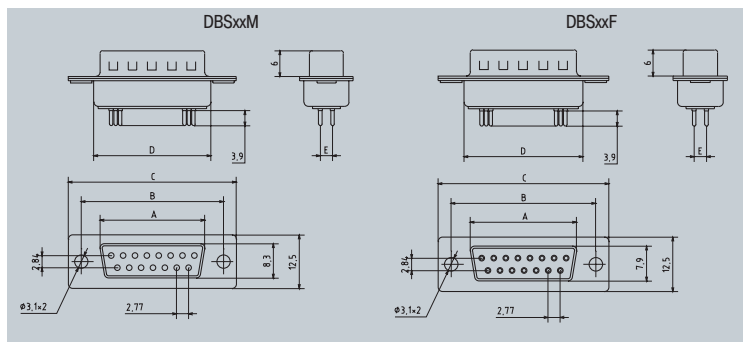
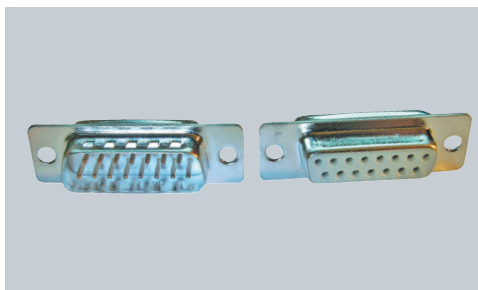
xx - количество контактов,
M - вилка, F - розетка



DIxxM						DIxxF					
Тип/размеры, мм	A	B	C	D	E	Тип/размеры, мм	A	B	C	D	E
DI-9M	16,9	25,0	30,8	10,16	19,3	DI-9F	16,3	25,0	30,8	10,16	19,3
DI-15M	25,3	33,3	39,1	17,78	27,6	DI-15F	24,7	33,3	39,1	17,78	27,6
DI-25M	39,0	47,0	53,0	30,48	41,2	DI-25F	38,4	47,0	53,0	30,48	41,2
DI-37M	55,4	63,5	69,3	45,72	57,8	DI-37F	54,8	63,5	69,3	45,72	57,8

DBS-XXM(F) - для пайки на плату (вертикальные), аналог DBB

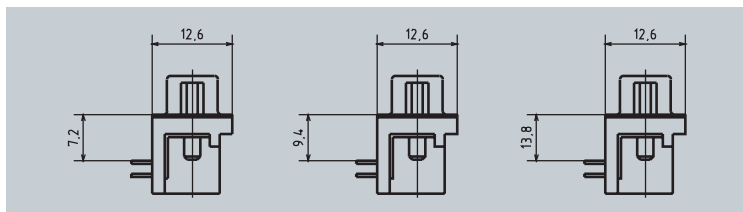
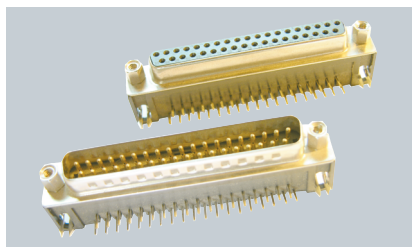
xx - количество контактов,
M - вилка, F - розетка



DBSxxM						DBSxxF					
Тип/размеры, мм	A	B	C	D	E	Тип/размеры, мм	A	B	C	D	E
DBS-9M	16,9	25,0	30,8	19,3	2,84	DBS-9F	16,3	25,0	30,8	19,2	2,84
DBS-15M	25,3	33,3	39,1	27,5	2,84	DBS-15F	24,6	33,3	39,2	27,7	2,84
DBS-23M	35,9	44,3	50,6	38,4	2,84	DBS-23F	35,3	44,3	50,3	38,3	2,84
DBS-25M	39,0	47,0	53,0	41,3	2,84	DBS-25F	38,3	47,1	53,1	41,1	2,84
DBS-37M	55,4	63,5	69,3	57,7	2,84	DBS-37F	54,8	63,5	69,4	57,3	2,84
DBS-50M	52,8	61,1	66,9	55,3	5,68	DBS-50F	52,2	61,0	67,0	55,1	5,68

DRB-XXM(F)-X - для пайки на плату, угловые

xx - количество контактов,
M - вилка, F - розетка,
X - A, B, C для соответствующих типов



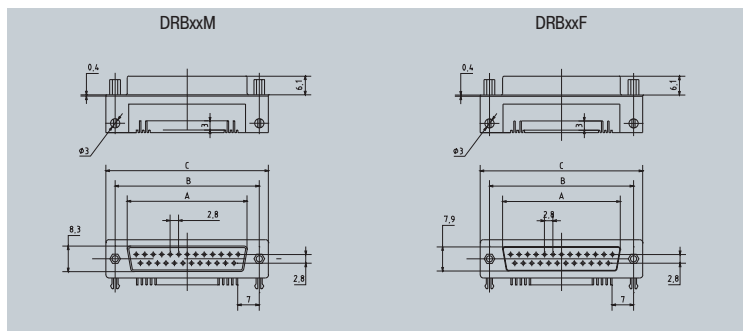
тип А

тип В

тип С

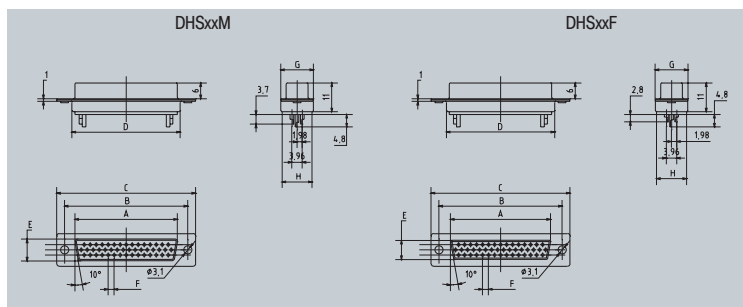
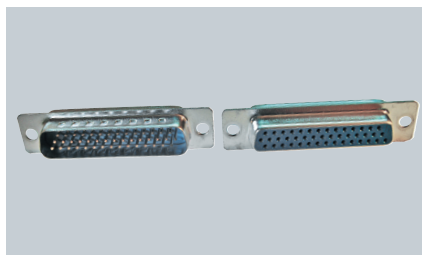
DRBxxM			
Тип/размеры, мм	A	B	C
DRB-9M	16,9	25,0	30,8
DRB-15M	25,3	33,3	39,1
DRB-25M	39,0	47,0	53,0
DRB-37M	55,4	63,5	69,3

DRBxxF			
Тип/размеры, мм	A	B	C
DRB-9F	16,3	25,0	30,8
DRB-15F	24,7	33,3	39,1
DRB-25F	38,4	47,0	53,0
DRB-37F	54,8	63,5	69,3



DHS-XXM(F) – для пайки на кабель, высокой плотности

xx - количество контактов,
M - вилка, F - розетка

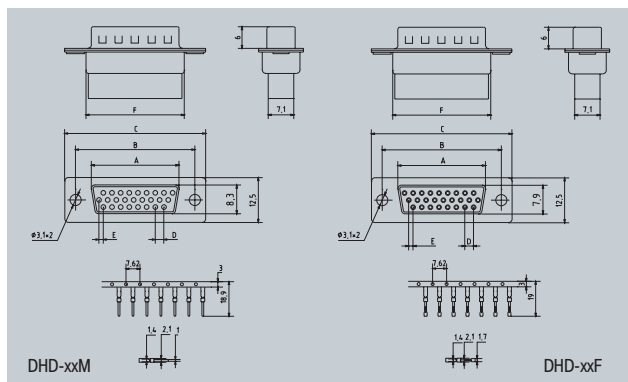
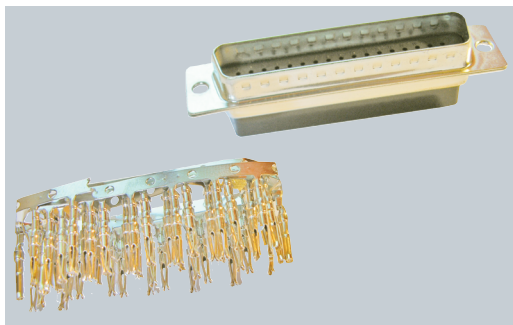


DHSxxM									DHSxxF								
Тип/размеры, мм	A	B	C	D	E	F	G	H	Тип/размеры, мм	A	B	C	D	E	F	G	H
DHS-15M	16,9	25,0	30,8	19,3	8,3	2,29	12,6	10,7	DHS-15F	16,3	25,0	30,8	19,3	7,9	2,29	12,6	10,7
DHS-26M	25,3	33,3	39,1	27,5	8,3	2,29	12,6	10,7	DHS-26F	24,7	33,3	39,1	27,5	7,9	2,29	12,6	10,7
DHS-44M	39,0	47,0	53,0	41,3	8,3	2,29	12,6	10,7	DHS-44F	38,4	47,0	53,0	41,3	7,9	2,29	12,6	10,7
DHS-62M	55,4	63,5	69,3	57,7	8,3	2,29	12,6	10,7	DHS-62F	54,8	63,5	69,3	57,7	7,9	2,29	12,6	10,7
DHS-78M*	52,8	61,1	66,9	55,3	11,1	2,41	15,4	13,6	DHS-78F*	52,2	61,1	66,9	55,3	10,7	2,41	15,4	13,6

* Разъем с 78 контактами имеет 4 ряда

DHD-XXM(F) - для обжима на кабель, высокой плотности

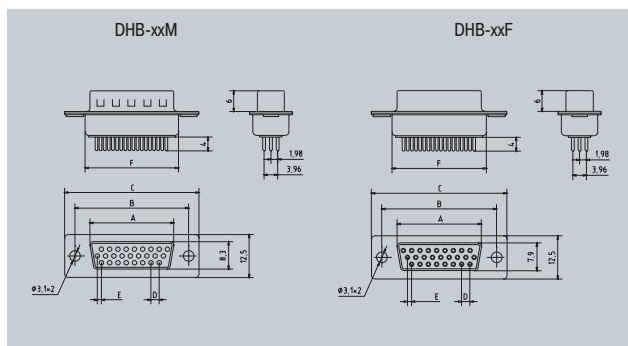
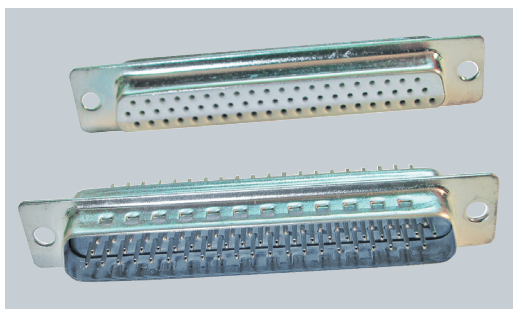
xx - количество контактов,
M - вилка, F - розетка



DHD-xxM							DHD-xxF						
Тип/размеры, мм	A	B	C	D	E	F	Тип/размеры, мм	A	B	C	D	E	F
DHD-15M	16,9	25,0	30,8	2,29	1,14	19,3	DHD-15F	16,3	25,0	30,8	2,29	1,14	19,2
DHD-26M	25,3	33,3	39,1	2,29	1,14	27,7	DHD-26F	24,6	33,3	39,2	2,29	1,14	27,7
DHD-44M	39,0	47,0	53,0	2,29	1,14	41,1	DHD-44F	38,3	47,1	53,1	2,29	1,14	41,1
DHD-62M	55,4	63,5	69,3	2,41	1,20	57,3	DHD-62F	54,8	63,5	69,4	2,41	1,20	57,3
DHD-78M*	52,8	61,1	66,9	2,41	1,20	55,1	DHD-78F*	52,2	61,1	67,0	2,41	1,20	55,1

DHB-XXM(F) - для пайки на плату высокой плотности (вертикальные)

xx - количество контактов,
M - вилка, F - розетка

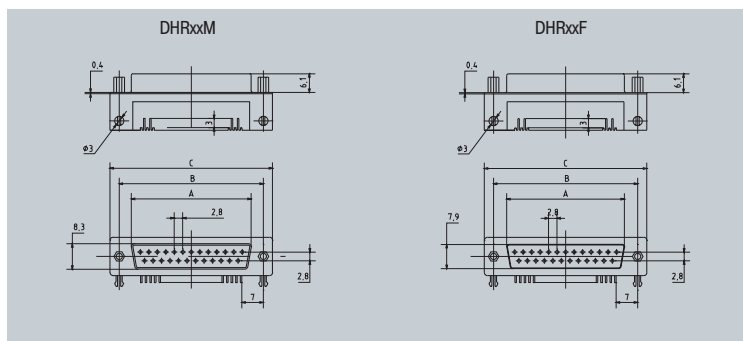
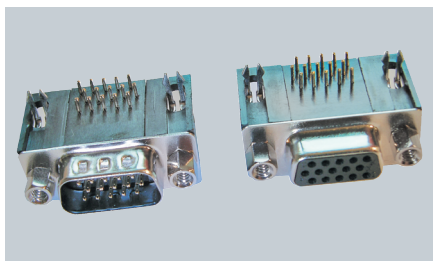


DHB-xxM							DHB-xxF						
Тип/размеры, мм	A	B	C	D	E	F	Тип/размеры, мм	A	B	C	D	E	F
DHB-15M	16,9	25,0	30,8	2,29	1,14	19,3	DHB-15F	16,3	25,0	30,8	2,29	1,14	19,2
DHB-26M	25,3	33,3	39,1	2,29	1,14	27,7	DHB-26F	24,6	33,3	39,2	2,29	1,14	27,7
DHB-44M	39,0	47,0	53,0	2,29	1,14	41,1	DHB-44F	38,3	47,1	53,1	2,29	1,14	41,1
DHB-62M	55,4	63,5	69,3	2,41	1,20	57,3	DHB-62F	54,8	63,5	69,4	2,41	1,20	57,3
DHB-78M*	52,8	61,1	66,9	2,41	1,20	55,1	DHB-78F*	52,2	61,1	67,0	2,41	1,20	55,1

* Разъем с 78 контактами имеет 4 ряда

DHR-XXM(F) - для пайки на плату, угловые, высокой плотности

xx - количество контактов,
M - вилка, F - розетка,
X - A, B, C для соответствующих типов



DHR-xxM						DHR-xxF					
Тип/размеры, мм	A	B	C	D	E	Тип/размеры, мм	A	B	C	D	E
DHR-15M	16,9	25,0	30,8	12,6	8,3	DHR-15F	16,3	25,0	30,8	12,6	7,9
DHR-26M	25,3	33,3	39,1	12,6	8,5	DHR-26F	24,7	33,3	39,1	12,6	7,9
DHR-44M	39,0	47,0	53,0	12,6	8,9	DHR-44F	38,4	47,0	53,0	12,6	7,9
DHR-62M	55,5	63,5	69,3	12,6	8,4	DHR-62F	54,8	63,5	69,3	12,6	7,9

КОРПУСА ДЛЯ РАЗЪЕМОВ

