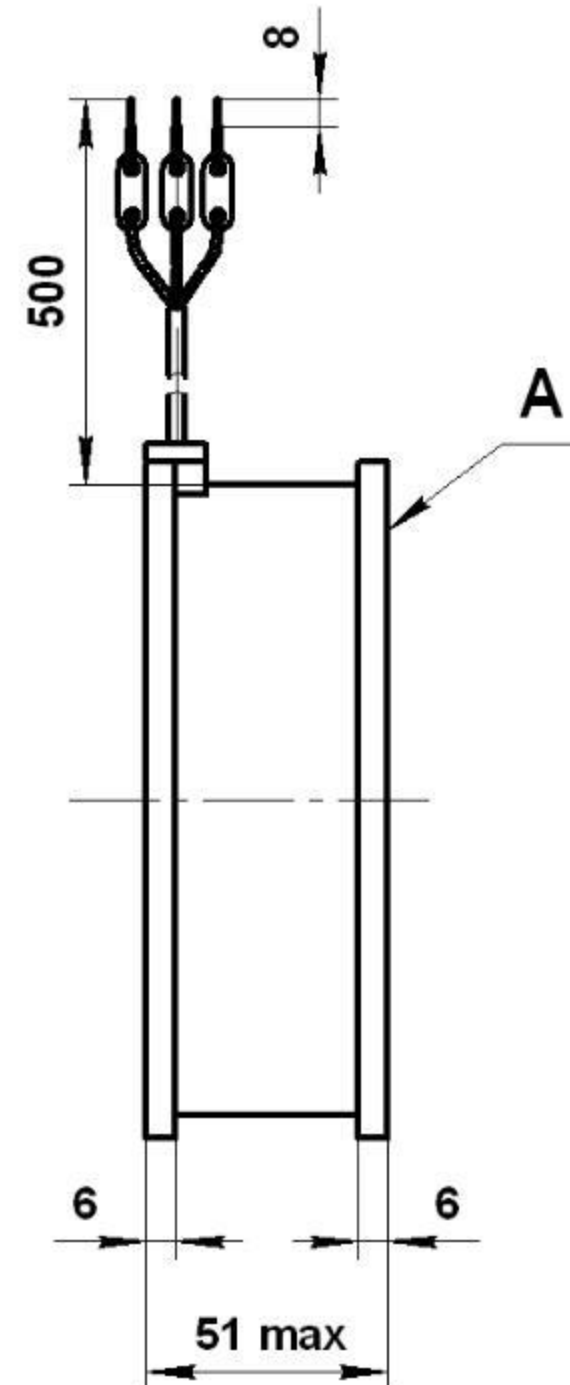
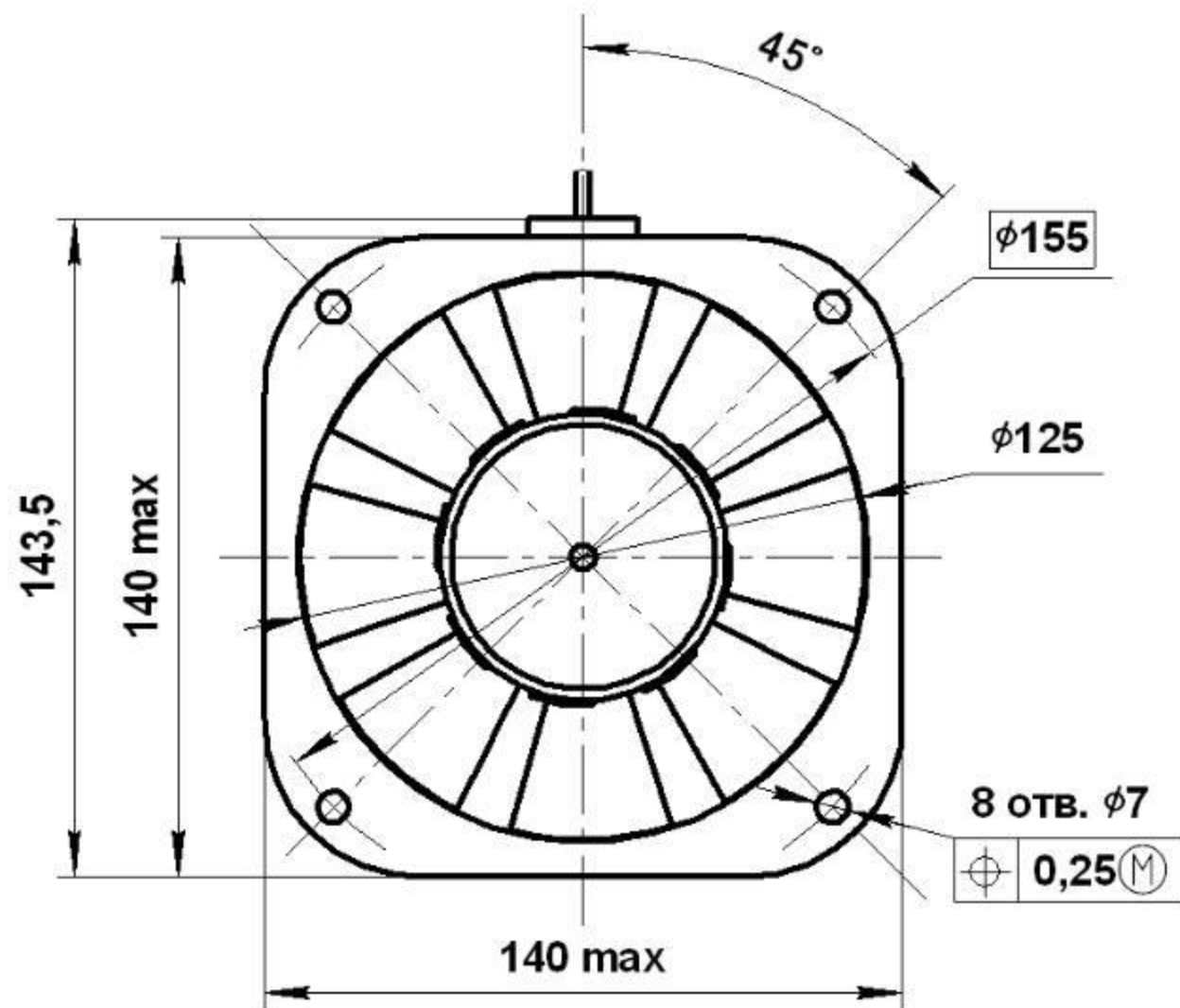


Габаритные, установочные, присоединительные размеры и масса вентилятора

Электровентиляторы
1,25ЭВ-2,8-6-3270 Т4
1,25ЭВ-2,8-6-3270 У4



Масса, не более 0,8 кг.

Примечание:

1. Допускается выступание поверхностей ротора за торец А на величину не более 2 мм.

Направление воздушного потока