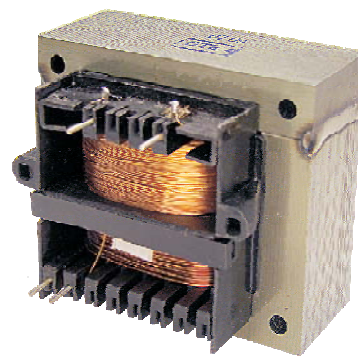
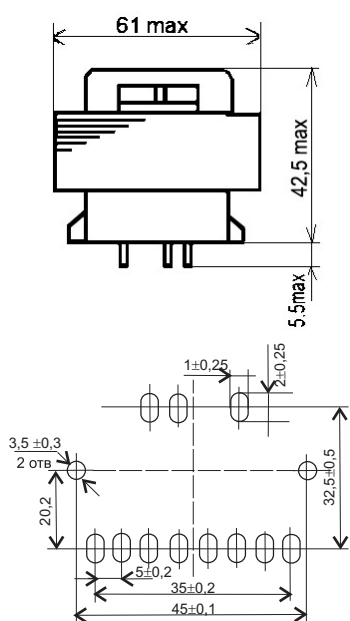


**ЭЛЕКТРИЧЕСКИЕ ПАРАМЕТРЫ**

- Входное напряжение 220В±10%, 50Гц
- Электрическая прочность изоляции:  
 первичная-вторичная 4000В, 50Гц  
 первичная-магнитопровод 4000В, 50Гц  
 вторичная-вторичная 600В, 50Гц  
 вторичная-магнитопровод 600В, 50Гц
- Устойчивость при КЗ неустойчив
- Степень защиты от воздействия окружающей среды IP 00
- Класс труднотлеющего материала НВ или V-0
- Рабочая температура среды -10°С...+60°С
- Вид климатического исполнения - УХЛ 1.1
- Класс изоляции - В (130°С)
- t перегрева 60°С

# ТП125М

## 19,5ВА


**ГАБАРИТНЫЕ РАЗМЕРЫ**


Варианты исполнения трансформаторов:  
 ТП125-1МП-пожаробезопасный  
 ТП125-1МФК-с термомпредохранителем в первичной обмотке с t срабатывания 125°С  
 ТП125-1МФКП - термомпредохранителем и пожаробезопасный

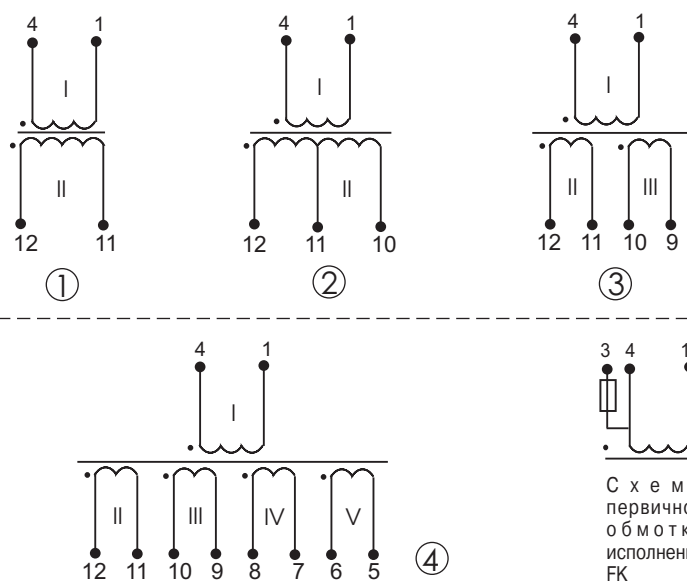
**ЭЛЕКТРИЧЕСКИЕ СХЕМЫ**


Схема первичной обмотки исполнения FK

**ОСНОВНЫЕ ПАРАМЕТРЫ ТРАНСФОРМАТОРОВ**

Типоминал трансформатора	Тип пластины / размер пакета, мм	Напряжение вторичных обмоток в режиме номинальной нагрузки, В					Ток вторичных обмоток в режиме номинальной нагрузки, А					Габар. раз-ры, мм L x B x H	Номер электр. схемы
		3	4	5	6	7	8	9	10				
<b>Мощность 19,5 ВА, масса 0,49 кг</b>													
		II	III	IV	V	II	III	IV	V				
ТП-125-1М	Ш14 (EI 42) / 20	6,0				3,25				51 x 61 x 43	1		
ТП-125-2М		8,0				2,44					1		
ТП-125-3М		9,0				2,17					1		
ТП-125-4М		10,0 / 10,0				0,98					2		
ТП-125-5М		10,6				1,84					1		
ТП-125-6М		11,2				1,74					1		
ТП-125-7М		11,8				1,65					1		
ТП-125-8М		11,8		7,5		0,75	1,42				3		
ТП-125-9М		12,5				1,56					1		
ТП-125-10М		15,0		15,0		0,65	0,65				3		
ТП-125-11М		16,0 / 16,0				0,61					2		
ТП-125-12М		16,0				1,22					1		
ТП-125-13М		18,0				1,08					1		
ТП-125-14М		21,2				0,92					1		
ТП-125-15М		23,6				0,83					1		
ТП-125-16М		23,6 / 23,6				0,41					2		
ТП-125-17М		11,8	28,0	35,5	5,0	0,94	0,05	0,17	0,20		4		
ТП-125-18М		19,0	19,0	12,5	4,75	0,20	0,41	0,45	0,50		4		

## ОСНОВНЫЕ ПАРАМЕТРЫ ТИПОВ ТРАНСФОРМАТОРОВ НА ОСНОВЕ БАЗОВОЙ КОНСТРУКЦИИ

Типоно- минал трансфор- матора	Тип пластины/ размер пакета, мм	Uвх В	Uвых x Iн В x А	Uвых x Iн В x А	Uвых x Iн В x А	Uвых x Iн В x А	Габар. раз-ры, мм L x B x H
1	2	3	4	5	6	7	8
<b>Мощность 19,5 ВА, масса 0,49 кг</b>							
ТПР-61	Ш1 20(Е1 60)/ /20	24/220	18 x 0,06	10 x 0,1	6 x 0,18	14,5 x 0,75	43x36x33,5
ТПР-70		220	14,5 x 1,22				
ТПР-86		220	15,5 x 1,22				
ТПР-96		220	25,2 x 0,83				
ТПР-116		24	18 x 0,1	10 x 0,1	10 x 0,18	10,5 x 0,5	
ТПР-148		36/127/220	21,5 x 0,15	8,3 x 0,05	(2x10,8)x0,14		
ТПР-154		220	13 x 0,5	8 x 0,5	16 x 0,2	16 x 0,2	
ТП125-201ПР		220	22 x 0,35	15 x 0,35	8,5 x 0,25		
ТП125-207ФКР		220	12 x 1,3				
ТП125-213Р		220	20 x 0,2	20 x 0,2	20 x 0,2	20 x 0,2	
ТП125-225Р		220	5 x 0,4	(2x15) x 0,2			
ТП125-267Р		220	13 x 0,8	16 x 0,4			
ТП125-304Р		220	20 x 0,2	(2x8) x 0,49	(2x8) x 0,49		
ТП125-305Р		220	8 x 1,2	8 x 0,3	20 x 0,19	20 x 0,19	
ТП125-161Р		13/26	30 x 0,3				
ТП125-346Р		100/240	5,5 x 1,08	5,5 x 1,08			
ТП125-347Р		36/127/220	(2x10,8) x 0,14	24 x 0,3			
ТП125-357Р		220	12 x 1,1	12 x 0,5			
ТП125-365Р		220	9 x 1,0	24/36 x 0,2			
ТП125-369Р		220	10 x 0,5	10 x 1,0			
ТП125-376Р		220	9 x 2,0	9 x 1,0			
ТП125-409Р		220	18 x 1,08				
ТП125-412Р		220	10 x 0,5	12,5 x 0,8			
ТП125-419Р		220	9 x 1,6	9 x 1,6			
ТП125-457Р		220	16 x 0,7	16 x 0,3	20 x 0,1		
ТП125-460Р		220	7 x 0,8	7 x 0,3	26 x 0,3		
ТП125-465Р		220	20 x 0,5	8 x 0,5	8 x 0,5		
ТП125-482Р		380	16 x 0,45	16 x 0,45			
ТП125-163Р		36/127/220	(2x10,8)x0,14	24 x 0,3	8,3 x 0,05		
ТП125-510Р		220	15,5 x 1,5				
ТП125-519Р		220	22 x 0,5	7,5 x 0,4	7,5 x 0,4		
ТП125-556Р		220	14,5 x 1,5	7,5 x 0,2			
ТП125-557Р		220	15 x 0,2	12,5 x 0,5	10 x 0,5		
ТП125-563Р		24/220	18 x 0,06	10 x 0,1	6 x 0,18	10 x 0,75	
ТП125-569Р		220	18 x 0,5				
ТП125-573Р		220	15 x 0,2	12,5 x 0,5	10 x 0,5		
ТП125-601Р		220	3,6 x 4,0				
ТП125-623ФКР		220	13,7 x 1,4				
ТП125-649Р		220	7 x 0,4	25,5 x 0,2	15 x 0,07		
ТП125-707Р		220	15 x 0,15	10 x 0,25	10 x 0,25	12,5 x 0,45	
ТП125-721ФКР	380/220	6/3,5 x 0,6	12/12 x 0,1				
ТП125-1123ФКР	220	36 x 0,4					
ТП125-1145Р	220	12,6 x 1,2	10 x 0,06				
ТП125-795Р	220	7,5 x 0,4	12 x 0,2	12 x 0,2			
ТП125-865Р	220	13 x 0,5	11 x 0,5	16 x 0,2	16 x 0,2		
ТП125-1191Р	220	12 x 1,0	15 x 0,5				
ТП125-1188ФКР	220	13 x 1,46					
ТП125-1186ФКР	220	12 x 0,74	12 x 0,74				

По ТЗ заказчика может быть рассчитан трансформатор питания с иными выходными характеристиками в пределах габаритной мощности.