

РАЗЪЕМЫ СЕРИИ CENTRONICS

ОСНОВНЫЕ ХАРАКТЕРИСТИКИ:

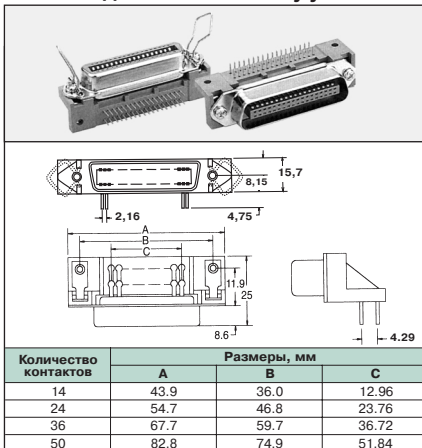
Материал корпуса: сталь, покрытая никелем
 Материал контактов: фосф. бронза, золото
 поверхность никеля
 Материал изолятора: полистирол усиленный
 стекловолокном
 Предельный ток: 5А
 Предельное напряжение: 1000 В в течении 1 мин
 Сопротивление изолятора: не менее 1000 МОм
 Сопротивление контактов: не более 0.1 Ом
 Допустимые температуры: -55°C + +105°C

СИСТЕМА ОБОЗНАЧЕНИЙ:

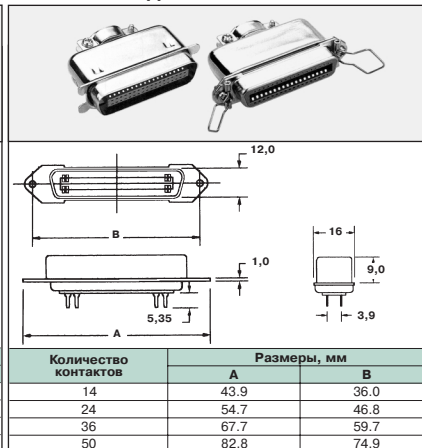
CENC - 36 M

Тип контактов.....М-вилка
 F-розетка
 Количество контактов..... 36, 50
 Серия..... CENC, CENS, CENR, CENI

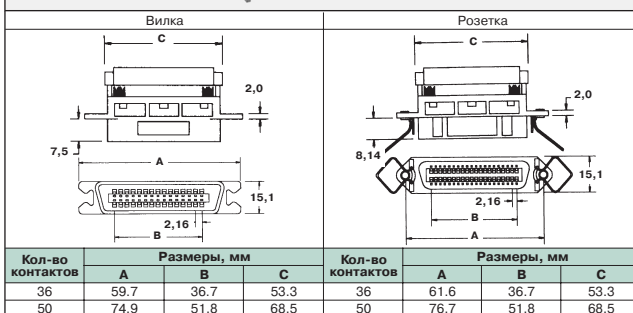
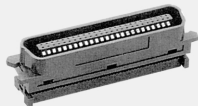
CENR для пайки на плату угол 90°



CENS для пайки на кабель



CENI для накладки на плоский кабель



CENC для пайки на кабель, металлизированный корпус

