

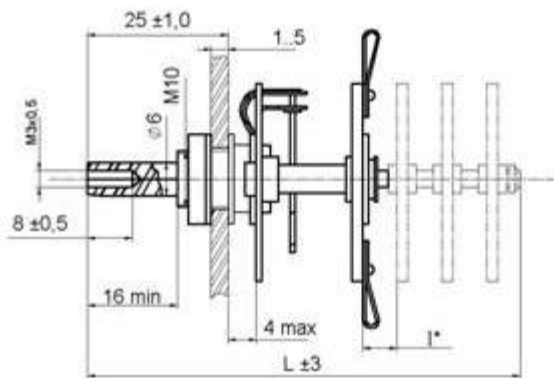
# Переключатели галетные ПГК, ПГГ



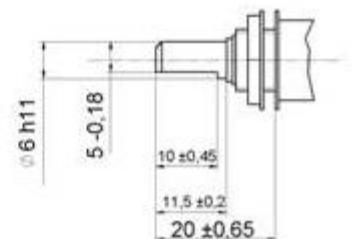
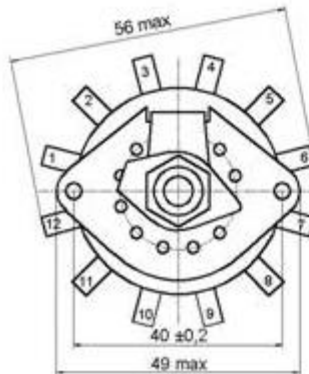
Переключатели галетные поворотные ПГК, ПГГ с керамическими и гетинаксовыми платами, предназначены для работы в высокочастотных и низкочастотных цепях постоянного и переменного токов в радиоэлектронной аппаратуре. Изготавливаются в климатических исполнениях: ПГК — всеклиматическое и для умеренного и холодного климата; ПГГ — для умеренного и холодного климата. ПГК имеют от 1 до 4 плат и обеспечивают от 2 до 11 рабочих положений, от 1 до 16 направлений. ПГГ имеют количество плат от 1 до 5, положений от 2 до 11, направлений от 1 до 20. Конец оси в 2 вариантах: с прямой и косой лыской.

## Основные технические характеристики

Наименование параметра	Значение	
	ПГК	ПГГ
Модель переключателя	ПГК	ПГГ
Электрическая прочность изоляции, В эфф	1500	1000
Сопротивление контакта, не более, Ом	0,02	
Момент переключения, Нхм	от 0,39 до 1,17	
Сопротивление изоляции, МОм, не менее	5000	1000
Емкость, не более, пФ:		
- между контактами	1,5	
- между контактами и корпусом	5	
Повышенная относительная влажность, %:		
- для исполнения В при 35°С	98	
- для исполнения УХЛ при 25°С	98	
Диапазоны рабочих температур, °С	от минус 60 до 85	от минус 60 до 70
Минимальная наработка в течении гарантийного срока, ч:		
- для приемки '1'	10000	
- для приемки '5'	5000	
Гарантийный срок с даты изготовления, лет	12	



I\* - для приемки "5" I=6, 8, 15 мм  
 - для приемки "1" I=6 мм



конец оси переключения  
 Вариант А(BC-3)

**Габаритные и установочные размеры**

Кол-во плат ПГК	Размеры, мм						Масса, г не более		
	L			L – вариант А			L=6	L=8	L=15
	L=6	L=8	L=15	L=6	L=8	L=15			
1	53	-	-	49	-	-	48	-	-
2	59	59	65	55	55	61	60	60	63
3	65	69	84	61	65	80	70	70	72
4	74	79	99	70	75	95	81	81	84
5	72 *- при L=4			68 - при L=4			86 - при L=4		

Кол-во плат ПГК	Размеры, мм						Масса, г не более		
	L			L – вариант А			L=6	L=8	L=15
	L=6	L=8	L=15	L=6	L=8	L=15			
1	53	-	-	49	-	-	61	-	-
2	68	68	75	64	64	71	90	90	92
3	75	80	95	71	76	91	115	115	118
4	89	95	115	85	91	111	139	139	145

Род тока	Вид нагрузки	Напряжение, В		Ток, А		Максимальная коммутируемая мощность, Вт	Количество циклов в НКУ
		не менее	не более	не менее	не более		
Постоянный	Активный	0,005	350	0,0001	0,5	15	5000
	Индуктивный	0,005	350	0,0001	3	15	2500
Переменный	Активный	0,005	350	0,0001	3	70	5000