

## Тумблеры ПТ2, ПТ3

### Переключатели мгновенного действия.

Изготавливаются во всеклиматическом исполнении.

Являются изделиями ручного управления. При необходимости комплектуются протектором.

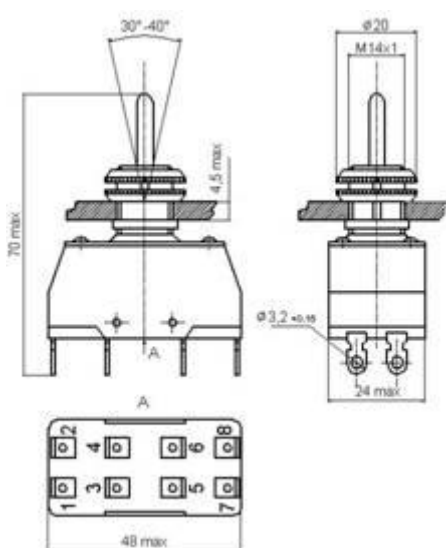


### Конструктивные исполнения

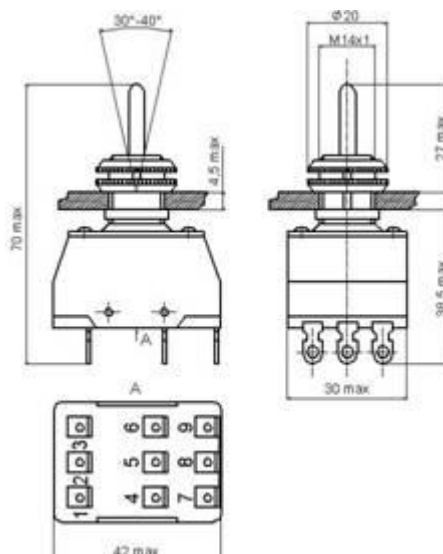
Обозначение типонаминала (двухполюсные)	Электрическая схема коммутации	Обозначение типонаминала (трехполюсные)	Электрическая схема коммутации	Фиксация ручки
ПТ2-10		ПТ3-10		В двух крайних и среднем положении
ПТ2-20		ПТ3-20		В одном крайнем и среднем положениях
ПТ2-30		ПТ3-30		Только в среднем положении
ПТ2-40		ПТ3-40		В двух крайних положениях (без среднего)

### Габаритные и установочные размеры

#### ПТ2

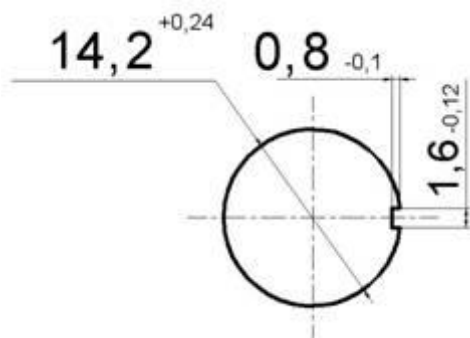


#### ПТ3



<i>Технические характеристики</i>	
Масса, г, не более	70
Сопротивление контакта, Ом, не более	0,02
Электрическая прочность изоляции, В эфф.	1500
Сопротивление изоляции, МОм, не менее	1000
Усилие переключения, Н:	
для приемки «1»	от 4,9 до 39,2
для приемки «5»	от 5,88 до 34,34
Повышенная рабочая температура, °С	100
Пониженная рабочая температура, °С	минус 60
Повышенная относительная влажность, при 35С°, %	98
Гарантийная наработка, ч:	10000
Гарантийный срок с даты изготовления, лет:	
для приемки «1»	12
для приемки «5»	15

*Разметка для крепления*



*Электрические режимы коммутации*

Типоминал	Род тока	Вид нагрузки	Напряжение, В		Ток, А		Максимальная коммутируемая мощность, Вт (ВхА)	Количество циклов переключений в НКУ
			не менее	не более	не менее	не более		
Тумблеры ПТ2, ПТ3	постоянный	активная	3	16	0,1	16	256	15000
		индуктивная						7500
		активная	3	30	0,1	15	450	15000
		индуктивная						7500
	переменный	активная	3	40	0,01	16,0	640	15000
		индуктивная						7500
		активная	3	127	0,01	10,0	1270	15000
		индуктивная						7500
		активная	3	240	0,01	5,0	1200	15000
		индуктивная						7500
		активная	3	380	0,01	5,0	1900	3000
		индуктивная						7500
активная	3	380	0,01	2,5	950	7500		