

Миниатюрные тумблеры ПТЗЗ

Предназначены для работы в электрических цепях постоянного и переменного тока в радиоэлектронной аппаратуре

Изготавливаются в исполнении для умеренного и холодного климата, предназначены для печатного и объемного монтажа, имеют 34 конструктивных исполнения.

- ♦ Тумблеры ПТЗЗ-1/5, ПТЗЗ-1-1, ПТЗЗ-3-1, ПТЗЗ-6-1, ПТЗЗ-8-1 – предназначены для печатного монтажа;
- ♦ Тумблеры ПТЗЗ-16/30 – для объемного монтажа;
- ♦ Масса тумблеров:
 - ПТЗЗ-1/5, ПТЗЗ-1-1, ПТЗЗ-3-1, ПТЗЗ-6-1, ПТЗЗ-8-1 – не более 1,55 г.
 - ПТЗЗ-16/30 – не более 3,1 г
- ♦ Сопротивление изоляции – не менее 1000 МОм
- ♦ Испытательное напряжение – 750 В
- ♦ Сопротивление электрического контакта – не более 0,05 Ом
- ♦ Диапазон рабочих температур – от -60 до +85° С
- ♦ Усилие переключения – от 0,4 до 3 Н
- ♦ Гарантийный срок – 11 лет с даты изготовления

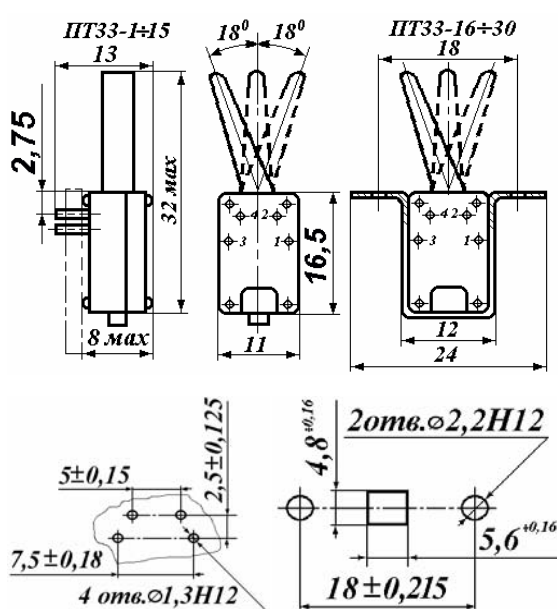
**Тумблеры ПТЗЗ-1-1, ПТЗЗ-8-1, ПТЗЗ-3-1, ПТЗЗ-6-1 имеют выводы на 2 стороны*



Тип фиксации приводного элемента, электрические схемы коммутации

типономинал	Фиксация ручек	однополюсные	двухполюсные
ПТЗЗ – 1, 1-1, 6, 6-1, 11, 16, 21, 26,	В двух крайних положениях		
ПТЗЗ – 2, 7, 12, 17, 22, 27	В одном крайнем положении		
ПТЗЗ – 3, 3-1, 8, 8-1, 13, 18, 23, 28	В двух крайних и среднем положениях		
ПТЗЗ – 4, 9, 14, 19, 24, 29	В среднем положении		
ПТЗЗ – 5, 10, 15, 20, 25, 30	В одном крайнем и среднем положениях		

Габаритные размеры, разметка для крепления



Тумблеры изготавливаются со следующими цветами ручек:

- ♦ ПТЗЗ-1/5 и 16/20 – серый;
- ♦ ПТЗЗ-6/10 и 21/25 – черный;
- ♦ ПТЗЗ-11/15 и 26/30 – красный.

Коммутационная способность

Род тока	Вид нагрузки	Электрические режимы коммутации		Число коммутационных циклов переключения в НКУ
		$I_{min} - I_{max}, A$	$U_{min} - U_{max}, B$	
Пост.	Активн.	$10^{-6} - 0,1$	$10^{-4} - 0,5$	30 000 (50 000 для ПТЗЗ-1,6,11,16,21,26)
	Инд.	0,1 – 0,25	0,5 – 36	30 000
Переем.	Активн.	$10^{-6} - 0,1$	$10^{-4} - 0,5$	30 000 (50 000 для ПТЗЗ-1,6,11,16,21,26)
		0,04	0,5 – 250	30 000

*Условные обозначения при заказе
«Тумблер ПТЗЗ-2 ОУО.360.109 ТУ»*