

ESE240 Serie

Einphasige Gleichstromversorgung

Universaler AC/DC Eingang

Überlast-/Überspannungsschutz

Zuverlässiger Aufbau nach UL60950



EMC, LVD

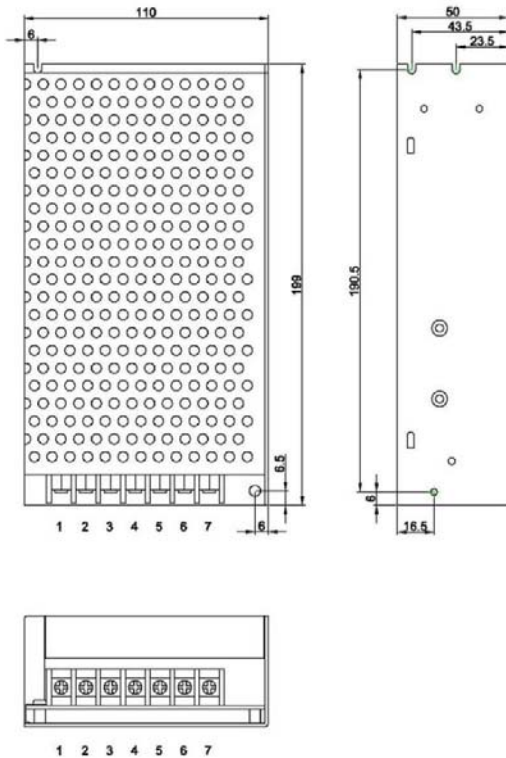


I. Technische Daten

Modell	ESE240-05	ESE240-24	ESE240-48
Nennausgangsleistung:	240W	240W	240W
Eingangsdaten			
Eingangsspannung:	100...240V AC		
Eingangsspannungsbereich:	85...264V AC / 120...370 V DC		
Frequenzbereich AC:	47Hz...63Hz		
Eingangsnennstrom:	Max 2,5 A (230V); 4,5A (115V)		
Einschaltstromstoß:	Max 35A (230V); 30A (115V)		
Leistungsfaktor:	>0,6 (Vollast)		
Ableitstrom:	<3,5mA / 240VAC		
Ausgangsdaten			
Ausgangsspannung:	5V DC±2%	24V DC±1%	48V DC±1%
Regelbereich für Ausg.-Spannung:	4,5-5,8V DC	22-26V DC	44-53V DC
Max. Ausgangsstrom:	40A	10A	5A
Regelabweichung(Eingangänderung):	±0,5%	±0,5%	±0,5%
Regelabweichung (Laständerung):	±1,0%	±1,0%	±1,0%
Wirkungsgrad:	75%	85%	86%
Restwelligkeit:	80mV	100mV	100mV
Parallelschaltbarkeit:	Ja	Ja	Ja
Überlastbereich:	105%...150% von der Nennausgangsleistung		
Netzausfallüberbrückung:	>20ms (230V)		
Schaltfrequenz:	100kHz		

Aufbau	
Gewicht:	1000g
Abmessung (BxHxT):	215 x 115 x 50 mm
Gehäusetechnik:	Aluminium-Grundplatte mit gelöchertem Metalldeckel
Befestigung:	Schraubbefestigung an der Aluminium-Grundplatte
Anschlusstechnik:	Anschlussklemmen an der Fronseite der Grundplatte
Anschlussquerschnitte:	
Kühlung:	Empfohlener Mindestabstand bei natürlicher Konvektion und horizontaler Einbaulage: oben / unten 25 mm ; Seitenabstände links / rechts 15 mm
Umgebungsbedingungen	
Lagertemperatur:	-25°C...+85°C
Betriebstemperatur:	-20°C...+50°C (ab 50 °C Derating)
Temperaturkoeffizient:	±0,04%/K für 0°C < T < 55°C
Derating:	-3,3%/K für 50°C < T < 70°C
Relative Feuchte (ohne Betauung):	95%
Verschmutzungsgrad:	2 (nach EN50178)
MTBF:	>50.000 Stunden (25°C)
Sicherheit und Schutz	
Schutzklasse:	Schutzklasse I
Schutzart:	IP20 nach EN60529
Überlastschutz:	Ja, automatisch rücksetzbar
Kurzschlusschutz:	Ja, automatisch rücksetzbar
Leerlauffest	Ja
Vibrationsfestigkeit:	2G 10-500Hz, 10min./1 Zyklus, 60min. jeder Achse nach EN60068-2-6
Schockfestigkeit:	15G nach EN60068-2-27
Isolationsspannung Eingang-Ausgang:	3000V AC
Isolationsspannung Eingang-PE:	1500V AC
Isolationsspannung Ausgang-PE:	500V AC
Normen und Zulassungen	
Elektrische Sicherheit:	EN60950, UL60950
Störaussendung (EMB):	EN55011 (EN55022) Klasse B Einsatzgebiet Industrie und Wohnbereich
Störfestigkeit (EMV):	EN55024, EN61000-6-2
Harmonischer Strom:	EN61000-3-2
Zulassungen:	UL/C-UL Recognized UL 60950 in Vorbereitung

III. Aufbau



Unit: mm

1. Schutzdeckel

Gelöcherter Metalldeckel

2. Steckverbinder

1	Phasenleiter
2	Neutralleiter
3	Erdungsleiter
4, 5	DC-Ausgang +V
6, 7	DC-Ausgang -V

2. Grundplatte

Aluminiumsplatte

4. LED Indikator [DC OK]

Eine grüne LED signalisiert einen Normalbetrieb am Ausgang.

5. Trimpotentiometer [Adjust]

Mit dem frontseitigen Trimpotentiometer [Adjust] kann von außen die Ausgangsspannung eingestellt werden. Den Regelbereich können Sie in den technischen Daten finden.

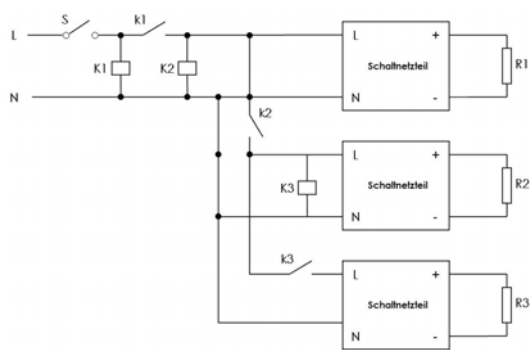
6. Horizontale Montagelöcher

Das Gerät kann mit drei $\Phi 3$ Schrauben horizontal installiert werden.

7. Vertikale Montagelöcher

Das Gerät kann mit zwei $\Phi 3,5$ Schrauben vertikal installiert werden.

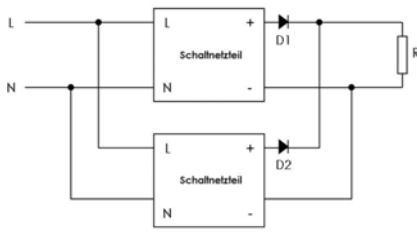
V. Parallelbetrieb



Einschaltstrom bei eingangsseitiger Parallelschaltung:

Werden mehrere Geräte parallel geschaltet und eingangsseitig über den gleichen Stromkreis versorgt, kann es zu hohen Einschaltströmen kommen. In diesem Fall empfiehlt sich die Verwendung von Hilfsrelais, die eine zeitliche Verzögerung des Einschaltens bewirken.

Zur Reduzierung des Einschaltstromimpulses enthält das Gerät einen NTC-Widerstand. Dieser ist auch temperaturabhängig. Bei sehr niedrigen Betriebstemperaturen (z.B. $-10\text{ }^{\circ}\text{C}$) hat der NTC einen hohen Widerstand, was eventuell das Einschalten des Gerätes bei hoher Last verhindert. Schalten Sie das Gerät in diesem Fall im Stand-by-Betrieb mehrfach ein- und aus, verringern Sie die Last oder betreiben Sie das Gerät bei höherer Umgebungstemperatur. gem. EN 60950 nicht überschreiten.



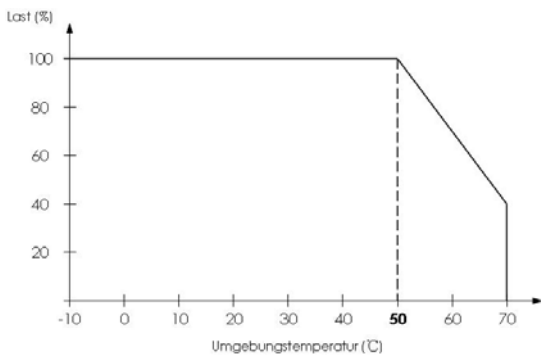
Leistungserhöhung bei ausgangsseitiger Parallelschaltung:

Stellen Sie beim Parallelbetrieb die Ausgangsspannung der parallel zu schaltenden Geräte möglichst exakt auf den gleichen Wert ein. Ferner müssen die Leitungswiderstände von den Netzteilen zur Last nahezu gleich sein. Zum Parallelschalten dürfen nur Geräte gleichen Typs verwendet werden.



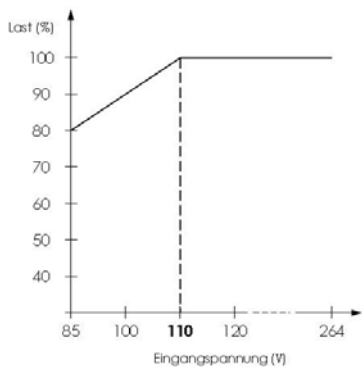
Bitte verwenden Sie zur Parallelschaltung externe Reihenklammern. Eine Parallelschaltung direkt auf den sekundärseitigen Anschlussklemmen des Gerätes ist nicht zulässig. Zur Entkopplung der Ausgänge im Parallelbetrieb wird empfohlen, Dioden in den Pluspfad einzusetzen. Diese Dioden müssen für den max. Ausgangsstrom des Gerätes ausgelegt sein.

VI. Derating-Kurven



Last-Temperatur-Verhältnis

Die maximale Last ist abhängig von der Umgebungstemperatur. Über 50°C ist ein Derating von 3,3 %/K zu berücksichtigen.



Last-Eingangsspannungs-Verhältnis

Die maximale Last ist ebenfalls abhängig von der Eingangsspannung. Bei Eingangsspannungen von kleiner AC 110V ist ein Derating zu berücksichtigen.