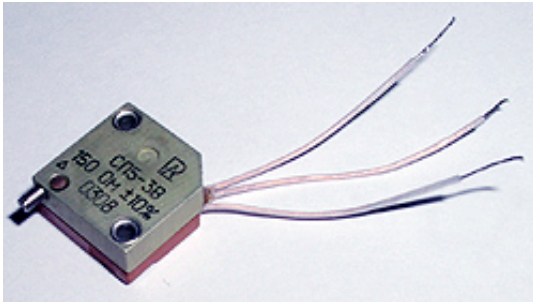


# Резисторы переменные проволочные СП5-2ВА, СП5-2ВБ, СП5-3ВА



Резисторы переменные проволочные подстроечные одноэлементные многооборотные с круговым перемещением подвижной системы предназначаются для эксплуатации в цепях постоянного, переменного и импульсного токов. Изготавливаются во всеклиматическом исполнении (В) по ГОСТ В 20.39.404-81. Конструктивно резисторы выполнены в двух вариантах СП5-2ВА, СП5-2ВБ для печатного монтажа и СП5-3ВА для навесного монтажа.

## ТЕХНИЧЕСКИЕ ДАННЫЕ

Номинальная мощность рассеяния при повышенной рабочей температуре +85°C, Вт 0,5

Номинальное сопротивление в пределах, Ом 3,3...22000

Допустимое отклонение от номинальных сопротивлений, %  $\pm 5$ ;  $\pm 10$

Интервал рабочих температур, °C -60...+125

Минимальная наработка, час 20000

Минимальный срок сохраняемости, лет 15

Число циклов перемещения подвижной системы, цикл 200

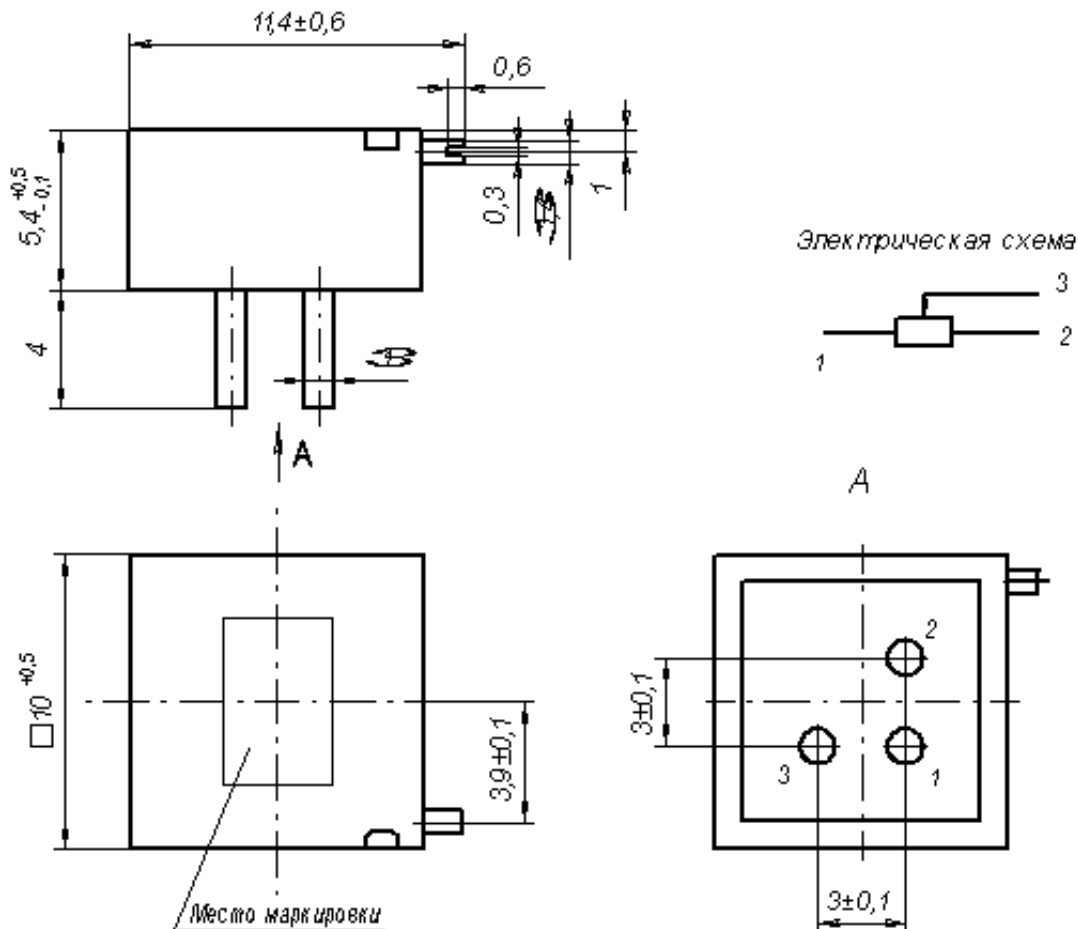
Масса, г

СП5-2ВА, 3ВА 1,6

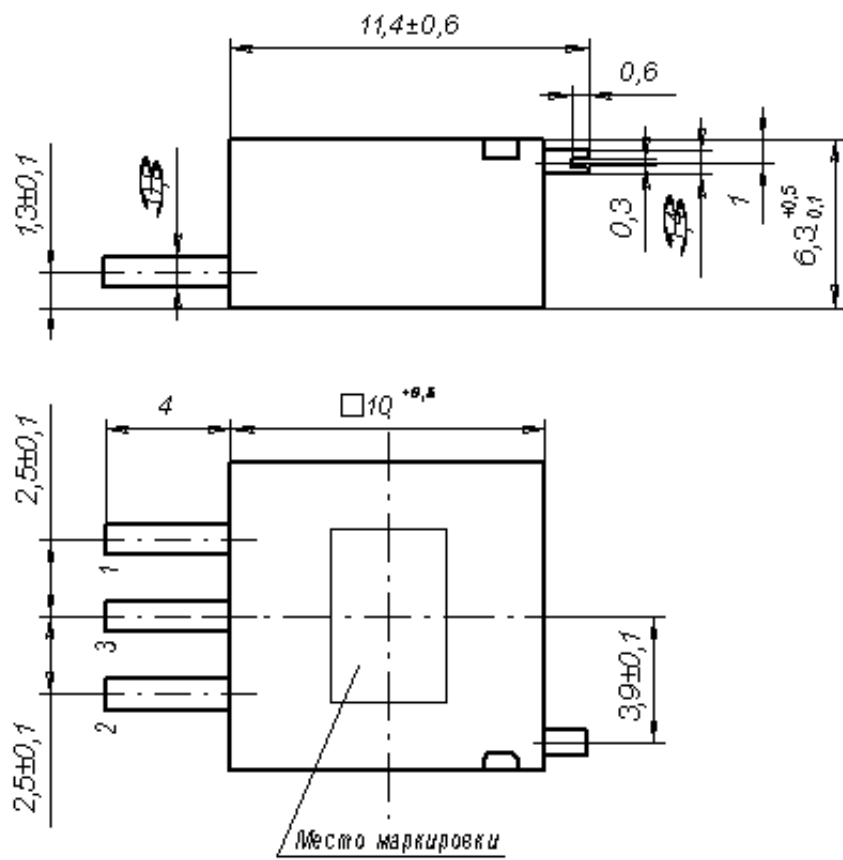
СП5-2ВБ 1,8

Предельное рабочее напряжение, В 100

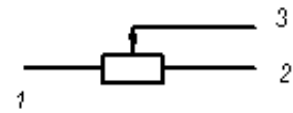
## Резистор типа СП5-2ВА



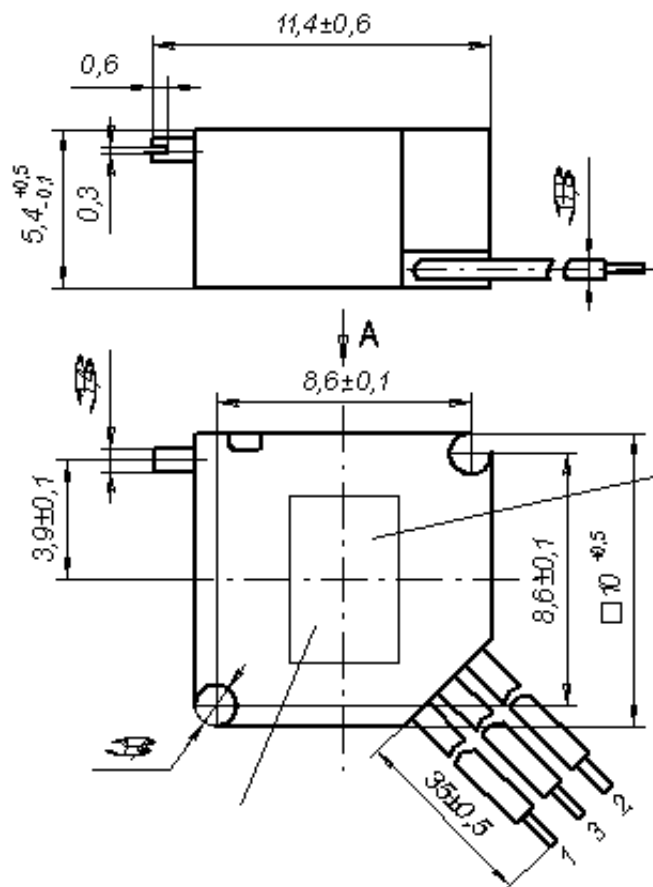
## Резистор типа СП5-2ВБ



Электрическая схема



## Резистор типа СП5-3ВА



Электрическая схема

