

**ОБЩЕСТВО С ОГРАНИЧЕННОЙ ОТВЕТСТВЕННОСТЬЮ «МЭЛ»
(ООО «МЭЛ»)**



**РАЗРАБОТКА И ПРОИЗВОДСТВО ЭЛЕКТРОДВИГАТЕЛЕЙ ПОСТОЯННОГО И ПЕРЕМЕННОГО ТОКА,
ЭЛЕКТРОПРИВОДОВ И ТОВАРОВ НАРОДНОГО ПОТРЕБЛЕНИЯ НА ИХ БАЗЕ**

Российская Федерация, 394006, г. Воронеж, ул. Красноармейская, 54
Телефон-факс (4732)771091, E-mail: elton@nm.ru. Internet: www.oomeel.ru

ВЫПУСКАЕМАЯ ПРОДУКЦИЯ

ЭЛЕКТРОПРИВОДЫ ПОСТОЯННОГО ТОКА ДЛЯ СИСТЕМ АВТОМАТИКИ

Обозначение изделия	Напряжение питания, В	Мощность, Вт ¹⁾	Номинальная частота вращения, об/мин	Номинальный вращающий момент, мН·м	Потребляемый ток в номинальном режиме, А, не более	Начальный пусковой момент при номинальном напряжении питания, мН·м	Электрохимическая постоянная времени, мс, не более	Масса, кг, не более	Фото	Габаритные, установочные и присоединительные размеры, мм	Примечание
ДПР-32-Н6-02 с регулятором скорости РС-0-08-03М	27	1,200	6000	20,000	0,21	-	-	$\frac{0,110}{0,165}$	стр. 7	стр. 2	2)
ДПР-52-Н9-15 с ПАРС-5У	27 40 1000 Гц	16,000	750 787 7875 7999	150,00	1,65	-	-	$\frac{0,400}{0,680}$	-		2)
ДШИ-5 с коммутатором К-38У	27 40 1000 Гц	Номин. шаг 15°	Номин. приемистость 350 шаг/с	5,000	0,50	-	-	$\frac{0,080}{0,440}$	стр. 7		2)
ДПМ-25-Н6-02 с регулятором скорости РС-3-04А	27	3,000	6000	50,000	0,60	-	-	$\frac{0,150}{0,250}$	-		2)

Примечания:

1) В графе "Мощность, Вт" указана потребляемая мощность.

2) Дополнительные данные:

Обозначение изделия	Технические условия	Диапазон регулирования	Габаритные размеры электронного блока, мм	Масса электронного блока, кг, не более	Гарантийная наработка, ч
ДПР-32-Н6-02 с регулятором скорости РС-0-08-03М	ОСТ16 0.515.016-75	-	78x49x32	0,165	1000
ДПР-52-Н9-15 с ПАРС-5У	ОСТ В16 0.515.069-83	0-330 Гц	130x70x77	0,440	500
ДШИ-5 с коммутатором К-38У	ОСТ В16 0.512.050-83	-	130x70x77	0,680	200
ДПМ-25-Н6-02 с регулятором скорости РС-3-04А	ОСТ16 0.539.020-75	-	104x69x37	0,250	150

3) Цена изделий может колебаться в зависимости от вида приемки ("ОТК", "ПЗ", "с индексом М"), объема партии и условий поставки.

В случае Вашей заинтересованности в указанных электродвигателях, электроприводах или других изделиях, выпускаемых нашим предприятием, а также в проведении НИОКР по разработке электродвигателей, электроприводов или других изделий по Вашим техническим требованиям нашим предприятием, Вы можете обращаться к нам по адресу – Россия, 394006, г. Воронеж, ул. Красноармейская, 54, ООО "МЭЛ", e-mail: elton@nm.ru, а также по телефонам:

- о проведении НИОКР, о приобретении выпускаемой продукции – т/ф (4732)771091 – генеральный директор-главный конструктор;
- о приобретении продукции и технических условий на нее, ценах, сроках изготовления и видах доставки – т/ф (4732)771091 –отдел маркетинга и продаж;

- о проведении НИОКР, а также подробнее о параметрах выпускаемой продукции, режимах и условиях ее эксплуатации – (4732)716186, (4732)772372 (он же - факс) – зам. главного конструктора-начальник отдела-разработчика электродвигателей, электроприводов и др.

- подробнее о параметрах режимах и условиях эксплуатации микроминиатюрных электродвигателей – т/ф (4732)770001.



**ОБЩЕСТВО С ОГРАНИЧЕННОЙ ОТВЕТСТВЕННОСТЬЮ «МЭЛ»
(ООО «МЭЛ»)**

**РАЗРАБОТКА И ПРОИЗВОДСТВО ЭЛЕКТРОДВИГАТЕЛЕЙ ПОСТОЯННОГО И ПЕРЕМЕННОГО ТОКА,
ЭЛЕКТРОПРИВОДОВ И ТОВАРОВ НАРОДНОГО ПОТРЕБЛЕНИЯ НА ИХ БАЗЕ**

Российская Федерация, 394006, г. Воронеж, ул. Красноармейская, 54
Телефон-факс (4732)771091, E-mail: elton@nm.ru. Internet: www.oome1.ru

ВЫПУСКАЕМАЯ ПРОДУКЦИЯ

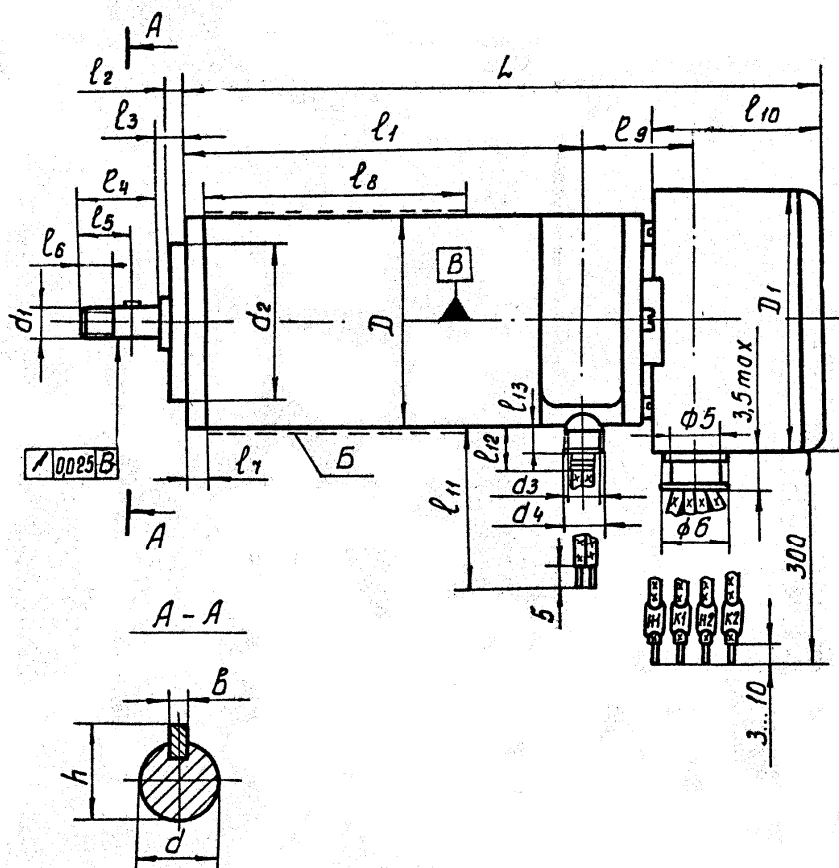
ЭЛЕКТРОПРИВОДЫ ПОСТОЯННОГО ТОКА ДЛЯ СИСТЕМ АВТОМАТИКИ

ГАБАРИТНЫЕ, УСТАНОВОЧНЫЕ И ПРИСОЕДИНИТЕЛЬНЫЕ РАЗМЕРЫ

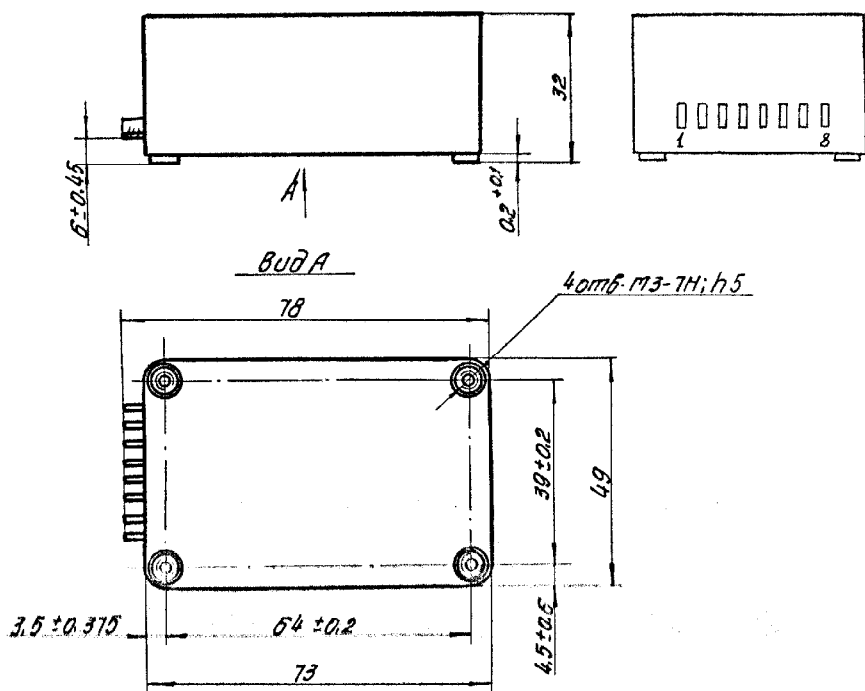
Обозначение электропривода	Рисунок
ДПР-32-Н6-02 с РС-0-08-03М	1(стр3)
ДПР-52-Н9-15 с ПАРС-5У	2(стр3)
ДШИ-5 с К-38У	3(стр3)
ДПМ-25-Н6-02 с РС-3-04А	4(стр3)

Рисунок 1 – Электродвигатель ДПР-32-Н6-02 с регулятором скорости РС-0-08-03М

Обозначение размера	Величина, мм
D	$20_{-0,052}$
D_1	25
d	$3_{-0,012}^{-0,006}$
d_1	M3x0,35-6g
d_2	$15_{-0,043}$
d_3	4,2
d_4	4,5
L	60,5max
l_1	38
l_2	$1,5 \pm 0,125$
l_3	$2,5 \pm 0,7$
l_4	7,5
l_5	5
l_6	3
l_7	2
l_8	25max
l_9	10,5
l_{10}	16
l_{11}	200
l_{12}	6
l_{13}	3
b	$0,6^{+0,014}$
h	3,6max

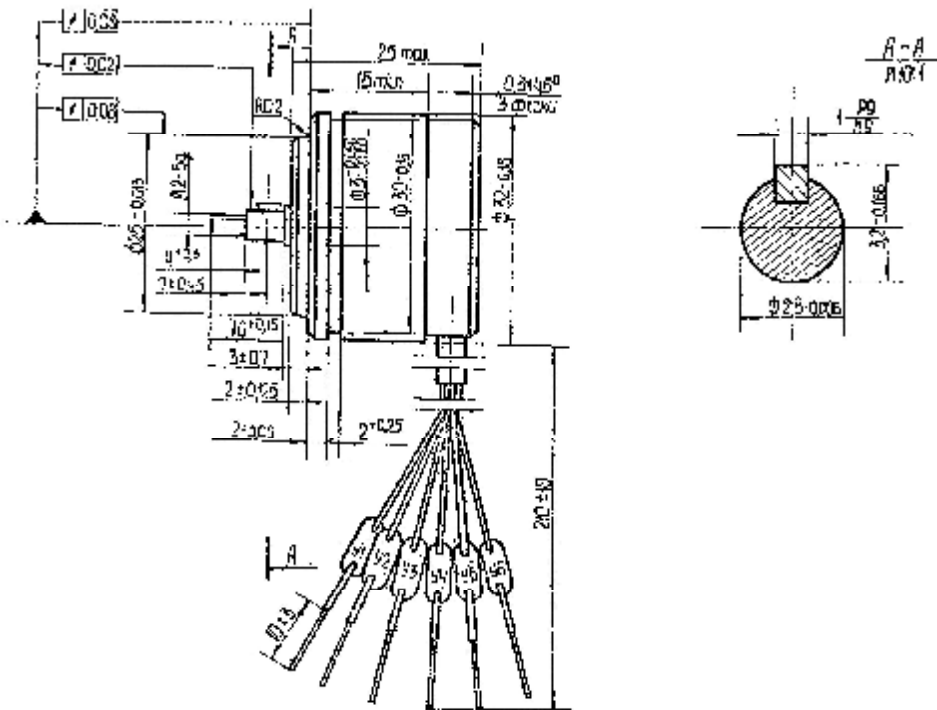


Электродвигатель ДПР-32-Н6-02

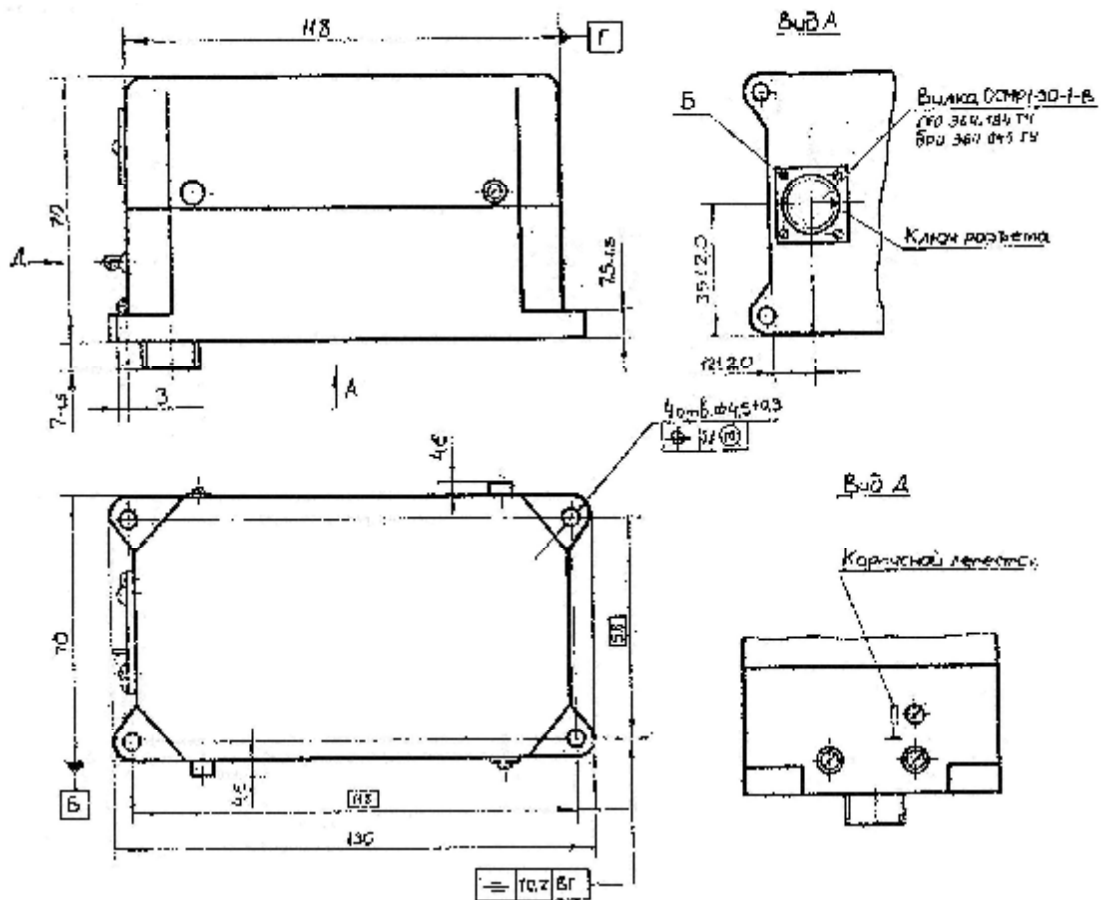


Регулятор скорости РС-0-08-03М

Рисунок 3 – Электродвигатель ДШИ-5 с коммутатором К-38У



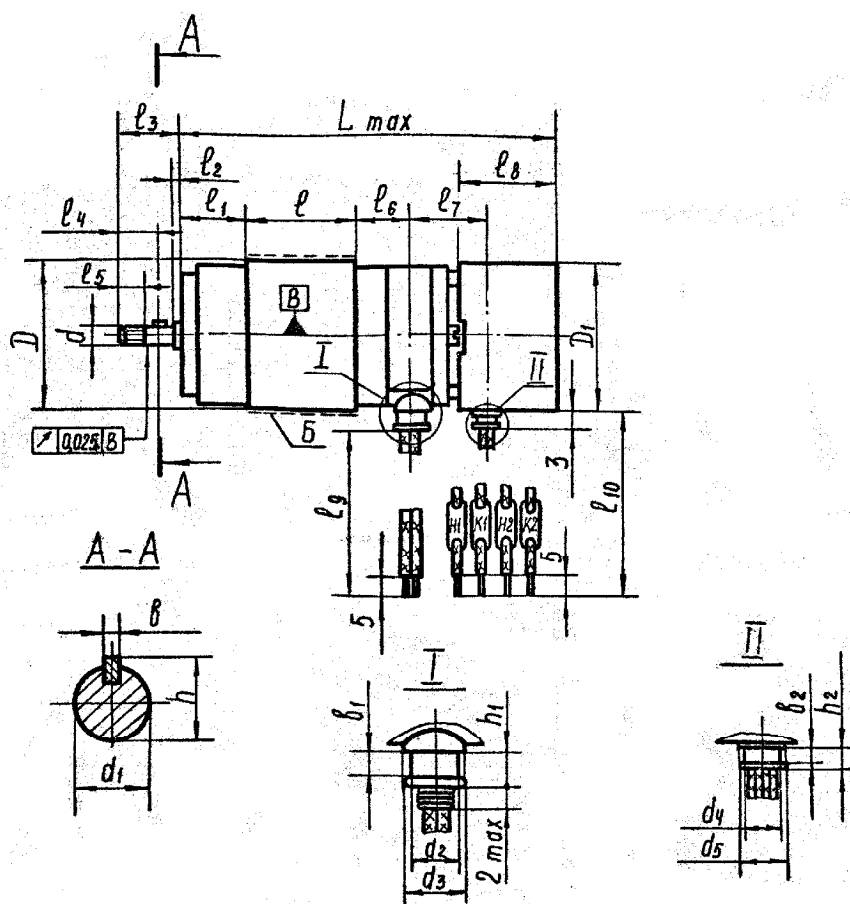
Электродвигатель ДШИ-5



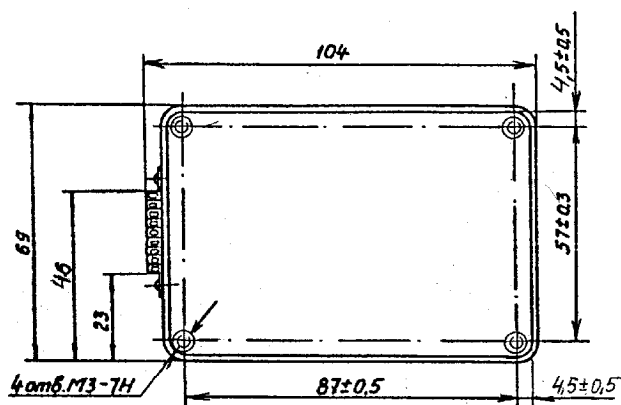
Коммутатор К-38У

Рисунок 4 – Электродвигатель ДПМ-25-Н6-02 с регулятором скорости РС-3-04А

Обозначение размера	Величина, мм
D	$25 \pm 0,01$
D_1	25
d	M2x0,25-6g
d_1	$2^{+0,002}_{-0,008}$
d_2	4,2
d_3	4,5
d_4	3,2
d_5	4,0
L_{max}	61
l	17,5
l_1	10,2
l_2	$1^{+0,5}_{-0,4}$
l_3	$10^{+0,6}_{-0,7}$
l_4	6,0
l_5	3,0
l_6	9,3
l_7	11,9
l_8	16,0
l_9	250
l_{10}	250
b	$0,4^{+0,015}$
b_1	1,6
b_2	1,6
h	2,4max
h_1	2,0
h_2	2,0



Электродвигатель ДПМ-25-Н6-02



Регулятор скорости РС-3-04А



**ОБЩЕСТВО С ОГРАНИЧЕННОЙ ОТВЕТСТВЕННОСТЬЮ «МЭЛ»
(ООО «МЭЛ»)**

**РАЗРАБОТКА И ПРОИЗВОДСТВО ЭЛЕКТРОДВИГАТЕЛЕЙ ПОСТОЯННОГО И ПЕРЕМЕННОГО ТОКА,
ЭЛЕКТРОПРИВОДОВ И ТОВАРОВ НАРОДНОГО ПОТРЕБЛЕНИЯ НА ИХ БАЗЕ**

Российская Федерация, 394006, г. Воронеж, ул. Красноармейская, 54
Телефон-факс (4732)771091, E-mail: elton@nm.ru. Internet: www.oomel.ru

ВЫПУСКАЕМАЯ ПРОДУКЦИЯ

ЭЛЕКТРОПРИВОДЫ ПОСТОЯННОГО ТОКА ДЛЯ СИСТЕМ АВТОМАТИКИ

Фото 1 – Электродвигатель ДПР-32-Н6-02 с регулятором скорости РС-0-08-03М



Фото 2 – Электродвигатель ДШИ-5 с коммутатором К-38У

