

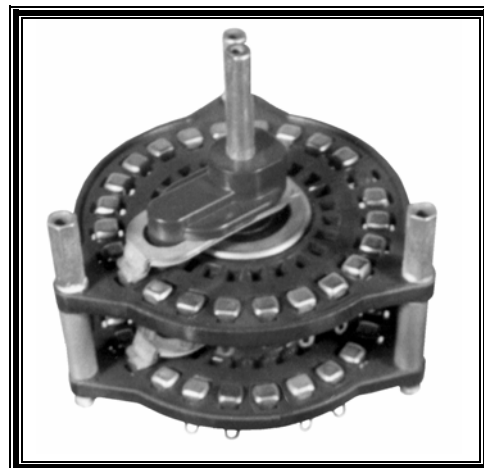
ПЕРЕКЛЮЧАТЕЛИ ЩЕТОЧНЫЕ

Предназначены для работы в электрических цепях постоянного и переменного тока с частотой до 2000 Гц,, изготавливаются для умеренного и холодного климата и являются изделиями ручного управления предназначены для объемного монтажа.

- Способ монтажа – объемный
- Момент переключения для 1-2 платных – от 2 до 6 Нм
- Момент переключения для 3-4 платных – от 2 до 12 Нм
- Сопротивление электрического контакта – не более 0,3 Ом
- Сопротивление изоляции – не менее 1000 Ом
- Диапазон рабочих температур – от -60 до +85°С
- Электрическая прочность изоляции – 1500 В
- Износоустойчивость:
 - для изделий с кол-вом рабочих контактов на одной плате (число перед буквой «П» в названии изделия) 12, 23 и 24 – 5 000 циклов переключения;
 - для изделий с кол-вом рабочих контактов на одной плате (число перед буквой «П» в названии изделия) 3, 4, 5, 8, 15 – 10 000 циклов переключения;

Электрические режимы коммутации

На постоянном токе от 0,1 до 0,5 А при напряжении от 10 до 220 В и на переменном токе от 0,1 до 2 А при напряжении от 10 до 380 В, при активной нагрузке, допускается коммутируемая мощность до 110 Вт



Конструктивные исполнения

Обозначение	Схема коммутации одной платы	Рис.	Кол-во рабочих контактов	Количество направлений	Расстояние между контактами, градусов	Размеры, мм		Масса, г max
						L, max	L1, max	
4П1Н2		1	4	1	30	60	35	80
4П2Н2			4	2	30	90	65	120
4П3Н2			4	3	30	126	101	170
4П4Н2			4	4	30	155	130	220
8П1Н1		1	8	1	15	60	35	80
8П2Н1			8	2	15	90	65	120
8П3Н1			8	3	15	126	101	170
8П4Н1			8	4	15	155	130	220
12П1Н2		2	12	1	30	60	35	120
12П2Н2			12	2	30	90	65	220
12П3Н2			12	3	30	118	94	250
12П4Н2			12	4	30	146	121	300
23П1Н1		2	23	1	15	60	35	120
23П2Н1			23	2	15	90	65	220
23П3Н1			23	3	15	118	94	250
23П4Н1			23	4	15	146	121	300
24П1Н1		2	24	1	15	60	35	120
24П2Н1			24	2	15	90	65	220
24П3Н1			24	3	15	118	94	250
24П4Н1			24	4	15	146	121	300
3П1Н2		3	3	1	30	60	35	60
3П2Н2			3	2	30	90	65	110
3П3Н2			3	3	30	126	101	140
3П4Н2			3	4	30	155	130	190
5П1Н1		3	5	1	15	60	35	60
5П2Н1			5	2	15	90	65	110
5П3Н1			5	3	15	126	101	140
5П4Н1			5	4	15	155	130	190
8П1Н2		4	8	1	30	60	35	110
8П2Н2			8	2	30	90	65	190
8П3Н2			8	3	30	118	94	230
8П4Н2			8	4	30	146	121	290
15П1Н1		4	15	1	15	60	35	110
15П2Н1			15	2	15	90	65	190
15П3Н1			15	3	15	118	94	230
15П4Н1			15	4	15	146	121	290

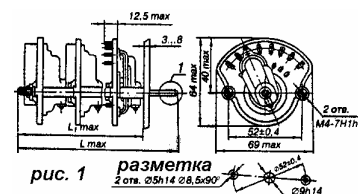


рис. 1 разметка

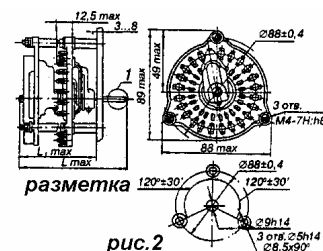


рис. 2

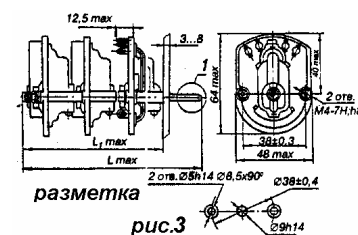


рис. 3

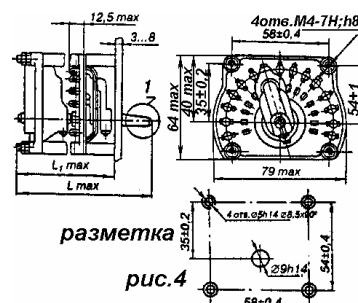


рис. 4

Условные обозначения при заказе

«Переключатель 23П2Н1А АГО.360.417 ТУ», где первые цифры и «П» – количество рабочих контактов на одной плате; цифра и «Н» – количество плат в переключателе; цифра 1 или 2 – величина угла между контактами; 1 – фиксация через 15°; 2 – фиксация через 30°; А – символ общепромышленного применения