



Одноразрядные индикаторы

Single digital displays

| Тип изделия<br>Name | ТУ                    | $h_{zn}$<br>$h_{dig}$ | Схема<br>включения<br>Connection<br>circuit |                  | Цвет<br>свечения<br>Luminous<br>color | $I_v$<br>min | @<br>$I_f$   | $U_f$<br>max | Приме-<br>чание<br>Note |                  |           |    |
|---------------------|-----------------------|-----------------------|---|------------------|---------------------------------------|--------------|--------------|--------------|-------------------------|------------------|-----------|----|
|                     |                       | мм<br>mm              |   |                  |                                       | нм<br>nm     | мккд<br>mccd | мА<br>mA     |                         | В<br>V           |           |    |
| ЗЛС314А             | аА0.336.010. ТУ       | 2.5                   | ОК  | СС               | Красный<br>red                        | 0.285        | 5            | 2.0          | Рис.1<br>Fig.1          |                  |           |    |
| АЛС314А             | аА0.336.232. ТУ       |                       | ОК  | СС               |                                       | 0.285        |              |              |                         |                  |           |    |
| АЛС314А1            |                       |                       | ОА  | СА               |                                       | 0.1          |              | 3.0          |                         |                  |           |    |
| АЛС314Б             |                       |                       | ОК  | СС               |                                       |              |              |              |                         |                  |           |    |
| ЗЛС324А1            | аА0.339.103. ТУ       | 7.5                   | ОК  | СС               | Красный<br>red                        | 0.15         | 20           | 2.5          | Рис.2<br>Fig.2          |                  |           |    |
| ЗЛС324Б1            | аА0.336.269. ТУ       |                       | ОА  | СА               |                                       |              |              |              |                         |                  |           |    |
| АЛС324А1*           |                       |                       | ОК  | СС               |                                       |              |              |              |                         |                  |           |    |
| АЛС324Б1*           |                       |                       | ОА  | СА               |                                       |              |              |              |                         |                  |           |    |
| АЛС324А2            | аА0.336.269. ТУ       | 7.5                   | ОК  | СС               | Красный<br>red                        | 0.15         | 20           | 2.5          | Рис.3<br>Fig.3          |                  |           |    |
| АЛС324Б2            | аА0.336.245/02.<br>ТУ |                       | ОА  | СА               |                                       |              |              |              |                         | Зеленый<br>green | 0.5...2.0 | 20 |
| АЛС321А1,...Д1      |                       |                       | ОА  | СА               |                                       |              |              |              |                         |                  |           |    |
| АЛС314А4,...Д4      |                       |                       | ОА  | СА               |                                       |              |              |              |                         |                  |           |    |
| АЛС314А3,...Д3      | ОК                    |                       | СС  | Красный<br>red   | 0.2                                   | 20           | 5            | 2.0          |                         |                  |           |    |
| КИПЦ08А-1/7К        | аА0.336.815 ТУ        |                       | ОК  |                  |                                       |              |              |              |                         | СС               |           |    |
| КИПЦ08Г-1/7К        |                       |                       | ОА  |                  |                                       |              |              |              |                         | СА               | 0.4       | 10 |
| КИПЦ08Б-1/7К        |                       |                       | ОА  |                  |                                       |              |              |              |                         | СА               |           |    |
| КИПЦ08Д-1/7К        |                       |                       | ОА  | СА               | 0.2                                   | 5            |              |              |                         |                  |           |    |
| КИПЦ08В-1/7Л        |                       | ОК                    | СС  | Зеленый<br>green |                                       |              | 0.12         | 20           |                         |                  |           |    |

Диапазон рабочих температур от минус 55°С до плюс 70°С  
Изменение температуры среды от минус 60°С до плюс 70°С

- В новых разработках не применять  
Operating temperatures range is from - 55°С



Одноразрядные индикаторы

Single digital displays

Таблица подключения индикаторов

Function

| Число Разрядов  | Number of Digits   | 1              |         |                        |              |                                 |         |
|-----------------|--------------------|----------------|---------|------------------------|--------------|---------------------------------|---------|
| Тип Изделия     | Name               | ЗЛС314, АЛС314 |         | ЗЛС324А1Б1, АЛС324А1Б1 |              | АЛС324А2Б2, АЛС321, КИПЦ08-1/7К |         |
| Схема включения | Connection Circuit | ОК (CC)        | ОА (CA) | ОК (CC)                | ОА (CA)      | ОК (CC)                         | ОА (CA) |
| Номер вывода    | Pin                | Сегмент        |         |                        | Segment      |                                 |         |
| 1               |                    | "E"            |         | "F"                    | "A"          | "F"                             |         |
| 2               |                    | "D"            |         | "G"                    | "F"          | "G"                             |         |
| 3               |                    | Общий Common   |         | -                      | Общий Common | Отсутс.                         |         |
| 4               |                    | "C"            |         | Общий Common           | -            | Общий Common                    |         |
| 5               |                    | "H"            |         |                        |              | Отсутс.                         |         |
| 6               |                    | "B"            |         | "E"                    | "H"          | "E"                             |         |
| 7               |                    | "A"            |         | "D"                    | "E"          | "D"                             |         |
| 8               |                    | Общий Common   |         | "C"                    | "D"          | "C"                             |         |
| 9               |                    | "G"            |         | "H"                    | Общий Common | "H"                             |         |
| 10              |                    | "F"            |         | -                      | "C"          | Отсутс.                         |         |
| 11              |                    |                |         | -                      | "G"          | Отсутс.                         |         |
| 12              |                    |                |         | Общий Common           | -            | Общий Common                    |         |
| 13              |                    |                |         | "B"                    | "B"          | "B"                             |         |
| 14              |                    |                |         | "A"                    | Общий Common | "A"                             |         |

Рис.1 (Fig.1)

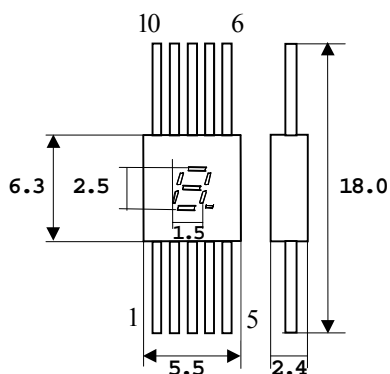


Рис.2 (Fig.2)

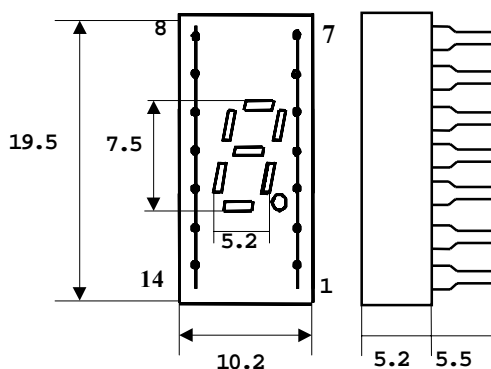
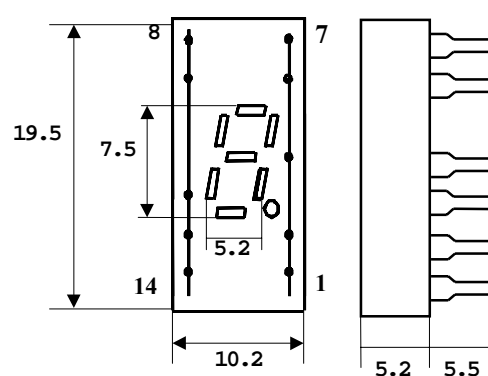


Рис.3 (Fig.3)





| Тип изделия<br>Name | ТУ                     | $h_{zn}$  | Схема<br>включения<br>Connection<br>circuit | Цвет<br>свечения | $I_V$          | $U_f$    | Примечание<br>Note |         |
|---------------------|------------------------|-----------|---|------------------|----------------|----------|--------------------|---------|
|                     |                        | $h_{dig}$ |   |                  |                |          |                    | $@ I_f$ |
|                     |                        | мм<br>mm  |   |                  | мин<br>mccd    | ма<br>mA |                    | В<br>V  |
| КИПЦ22А-1/8К        | КЕНС.432226.<br>005 ТУ | 14.2      | ОК<br>СС                                    | Красный<br>red   | 1.4            | 10       | Рис.1<br>Fig.1     |         |
| КИПЦ22Б-1/8К        |                        |           | ОА<br>СС                                    |                  |                |          |                    |         |
| КИПЦ22В-1/8Л        |                        |           | ОК<br>СА                                    | зеленый<br>green |                | 20       |                    | 3.5     |
| КИПЦ22А01-1/8К      |                        |           | ОК<br>СС                                    | Красный<br>red   |                | 10       |                    | 2.5     |
| КИПЦ22Б01-1/8К      |                        |           | ОА<br>СС                                    |                  |                |          |                    |         |
| КИПЦ22В01-1/8К      |                        |           | ОК<br>СА                                    | зеленый<br>green |                | 20       |                    | 3.5     |
| КИПЦ29А-1/8К        | АДБК.432220.<br>600 ТУ | 19.6      | ОК<br>СС                                    | Красный<br>red   | 0.8            | 10       | Рис.3<br>Fig.3     |         |
| КИПЦ29Б-1/8К        |                        |           |   |                  | 1.2            |          |                    |         |
| КИПЦ29В-1/8К        |                        |           |   |                  | 2.0            |          |                    |         |
| КИПЦ29Г-1/8К        |                        |           |   | 3.0              | 2.8            |          |                    |         |
| КИПЦ29А-1/8Л        |                        |           |   | 0.4              |                |          |                    |         |
| КИПЦ29Б-1/8Л        |                        |           |   | 0.8              |                |          |                    |         |
| КИПЦ29В-1/8Л        |                        |           | 1.2   | ОА<br>СА         | Красный<br>red | 0.8      | 2.0                |         |
| КИПЦ29А1-1/8К       |                        |           | 1.2   |                  |                |          |                    |         |
| КИПЦ29Б1-1/8К       |                        |           | 2.0   |                  |                |          |                    |         |
| КИПЦ29В1-1/8К       |                        |           | 3.0   |                  |                |          |                    |         |
| КИПЦ29Г1-1/8К       |                        |           | 0.4   |                  | 2.8            |          |                    |         |
| КИПЦ29А1-1/8Л       |                        |           | 0.8   |                  |                |          |                    |         |
| КИПЦ29Б1-1/8Л       |                        |           | 1.2   |                  |                |          |                    |         |
| КИПЦ29В1-1/8Л       |                        |           | 1.2   |                  |                |          |                    |         |



Таблица подключения индикаторов

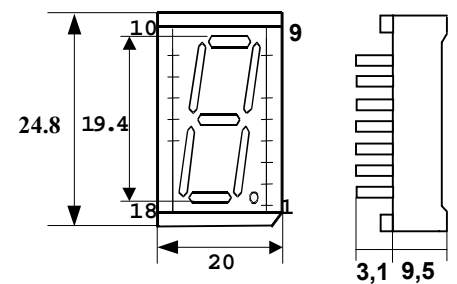
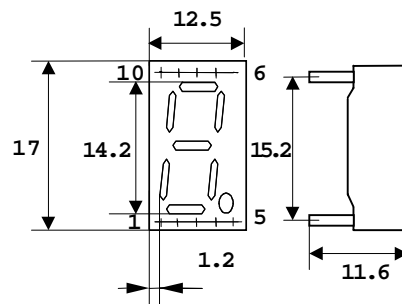
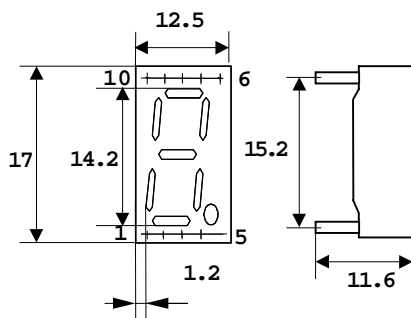
Function

| Число разрядов  | Numer of Digits    | 1            |         |               |         |              |         |
|-----------------|--------------------|--------------|---------|---------------|---------|--------------|---------|
| Тип изделия     | Name               | КИПЦ22-1/8   |         | КИПЦ22 01-1/8 |         | КИПЦ29-1/8   |         |
| Схема включения | Connection Circuit | OK (CC)      | OA (CA) | OK (CC)       | OA (CA) | OK (CC)      | OA (CA) |
| Номер вывода    | Pin                | Сегмент      |         |               |         | Segment      |         |
| 1               |                    | "E"          |         | "E"           |         | "H"          |         |
| 2               |                    | "D"          |         | "D"           |         | "D"          |         |
| 3               |                    | "C"          |         | "G"           |         | Общий Common |         |
| 4               |                    | "H"          |         | "C"           |         | "C"          |         |
| 5               |                    | Отсут.       |         | "H"           |         | "G"          |         |
| 6               |                    | Общий Common |         | Отсут.        |         | "B"          |         |
| 7               |                    | "B"          |         | "B"           |         | -            |         |
| 8               |                    | "A"          |         | "A"           |         | Общий Common |         |
| 9               |                    | "G"          |         | "F"           |         | -            |         |
| 10              |                    | "F"          |         | Общий Common  |         | -            |         |
| 11              |                    |              |         |               |         | "A"          |         |
| 12              |                    |              |         |               |         | "F"          |         |
| 13              |                    |              |         |               |         | Общий Common |         |
| 14              |                    |              |         |               |         | "E"          |         |
| 15              |                    |              |         |               |         | Общий Common |         |
| 16, 17, 18      |                    |              |         |               |         | -            |         |

Рис.1 (Fig.1)

Рис.2 (Fig.2)

Рис.3 (Fig.3)





Одноразрядные индикаторы

Single digital displays

| Тип изделия<br><i>Name</i>         | $h_{\text{зн.}}$<br>$h_{\text{gig}}$<br>мм<br>mm | Схема<br>включения<br><i>Connection Circuit</i> | $\lambda$<br><br>нм<br>nm       | $I_v$        |          | $U_f$<br>max<br>В<br>V | Примечание<br><i>Note</i> |
|------------------------------------|--|---|---------------------------------|--------------|----------|------------------------|---------------------------|
|                                    |  |   |                                 | min          | @ $I_f$  |                        |                           |
|                                    |  |   |                                 | мккд<br>mckk | мА<br>mA |                        |                           |
| <b>АДБК.432220.784</b>             |  |   |                                 |              |          |                        |                           |
| КИПЦ38А-1/8К-2<br>КИПЦ38Б-1/8К-2   | 12,7   | ОК<br>СС  | Красный/660<br><i>Red/660</i>   | 900<br>1800  | 10       | 2,2                    | Рис. 1<br><i>Fig. 1</i>   |
| КИПЦ38А-1/8Л-2<br>КИПЦ38Б-1/8Л-2   |  |   | Зеленый/565<br><i>Green/565</i> | 900<br>1800  | 10       | 2,8                    |                           |
| КИПЦ38А-1/8Ж-2<br>КИПЦ38Б-1/8Ж-2   |  |   | Желтый/590<br><i>Yellow/590</i> | 900<br>1800  | 10       | 2,8                    |                           |
| КИПЦ38А1-1/8К-2<br>КИПЦ38Б1-1/8К-2 | 12,7   | ОА<br>СА  | Красный/660<br><i>Red/660</i>   | 900<br>1800  | 10       | 2,2                    |                           |
| КИПЦ38А1-1/8Л-2<br>КИПЦ38Б1-1/8Л-2 |  |   | Зеленый/565<br><i>Green/565</i> | 900<br>1800  | 10       | 2,8                    |                           |
| КИПЦ38А1-1/8Ж-2<br>КИПЦ38Б1-1/8Ж-2 |  |   | Желтый/590<br><i>Yellow/590</i> | 900<br>1800  | 10       | 2,8                    |                           |
| КИПЦ38А-1/8К-3<br>КИПЦ38Б-1/8К-3   | 14,2   | ОК<br>СС  | Красный/660<br><i>Red/660</i>   | 900<br>1800  | 10       | 2,2                    | Рис. 2<br><i>Fig. 2</i>   |
| КИПЦ38А-1/8Л-3<br>КИПЦ38Б-1/8Л-3   |  |   | Зеленый/565<br><i>Green/565</i> | 900<br>1800  | 10       | 2,8                    |                           |
| КИПЦ38А-1/8Ж-3<br>КИПЦ38Б-1/8Ж-3   |  |   | Желтый/590<br><i>Yellow/590</i> | 900<br>1800  | 10       | 2,8                    |                           |
| КИПЦ38А1-1/8К-3<br>КИПЦ38Б1-1/8К-3 | 14,2   | ОА<br>СА  | Красный/660<br><i>Red/660</i>   | 900<br>1800  | 10       | 2,2                    |                           |
| КИПЦ38А1-1/8Л-3<br>КИПЦ38Б1-1/8Л-3 |  |   | Зеленый/565<br><i>Green/565</i> | 900<br>1800  | 10       | 2,8                    |                           |
| КИПЦ38А1-1/8Ж-3<br>КИПЦ38Б1-1/8Ж-3 |  |   | Желтый/590<br><i>Yellow/590</i> | 900<br>1800  | 10       | 2,8                    |                           |
| КИПЦ45А-1/8К<br>КИПЦ45Б-1/8К       | 10,16  | ОК<br>СС  | Красный/660<br><i>Red/660</i>   | 200<br>420   | 5        | 1,8                    | Рис. 3<br><i>Fig. 3</i>   |
| КИПЦ45А-1/8Л<br>КИПЦ45Б-1/8Л       |  |   | Зеленый/565<br><i>Green/565</i> | 320<br>1030  | 10       | 3,6<br>2,5             |                           |
| КИПЦ45А-1/8Ж                       |  |   | Желтый/590<br><i>Yellow/590</i> | 290          | 5        | 2,2                    |                           |
| КИПЦ45А1-1/8К<br>КИПЦ45Б1-1/8К     |  | ОА<br>СА  | Красный/660<br><i>Red/660</i>   | 200<br>420   | 5        | 1,8<br>2               |                           |
| КИПЦ45А1-1/8Л<br>КИПЦ45Б1-1/8Л     |  |   | Зеленый/565<br><i>Green/565</i> | 320<br>1030  | 10       | 3,6<br>2,5             |                           |
| КИПЦ45А1-1/8Ж                      |  |   | Желтый/590<br><i>Yellow/590</i> | 290          | 5        | 2,2                    |                           |
| <b>"Высота - 35"</b>               |  |   |                                 |              |          |                        |                           |
| КИПЦ39А-1/8К<br>КИПЦ39А1-1/8К      | 35,0   | ОК СС<br>ОА СА                                  | Красный/660<br><i>Red/660</i>   | 3500         | 10       | 2,0                    | Рис. 4<br><i>Fig. 4</i>   |
| КИПЦ39А-1/8Л<br>КИПЦ39А1-1/8Л      |  | ОК СС<br>ОА СА                                  | Зеленый/565<br><i>Green/565</i> | 3500         | 15       | 2,8                    |                           |
| КИПЦ39А-1/8Ж<br>КИПЦ39А1-1/8Ж      |  | ОК СС<br>ОА СА                                  | Желтый/590<br><i>Yellow/590</i> | 3500         | 15       | 2,8                    |                           |

Диапазон рабочих температур  
*Operating Temperature Range*  
Изменение температуры среды  
*Storage Temperature*

КИПЦ38  
-55° ... +55°С  
-55° ... +55°С

КИПЦ38  
-45° ... +70°С



302027, Россия, г. Орел, ул. Лескова 19; т/ф. (0862) 41-84-57, 41-04-65  
E-mail: [proton1@valley.ru](mailto:proton1@valley.ru), [proton1@orel.ru](mailto:proton1@orel.ru), Интернет: <http://www.valley.ru/~proton1>

Одноразрядные индикаторы

Single digital displays

Таблица подключения индикаторов

Function

| Число разрядов  | Numer of Digits    | 1            |         |              |         |            |         |            |         |
|-----------------|--------------------|--------------|---------|--------------|---------|------------|---------|------------|---------|
| Тип изделия     | Name               | КИПЦ38-1/8-2 |         | КИПЦ38-1/8-3 |         | КИПЦ45-1/8 |         | КИПЦ39-1/8 |         |
| Схема включения | Connection Circuit | OK (CC)      | OA (CA) | OK (CC)      | OA (CA) | OK (CC)    | OA (CA) | OK (CC)    | OA (CA) |
| Номер вывода    | Pin                | Сегмент      |         |              |         | Segment    |         |            |         |
| 1               |                    | "E"          | "E"     | Общий        | Common  | Общий      | Common  | Общий      | Common  |
| 2               |                    | "D"          | "D"     | "F"          |         | "E"        |         | "E"        |         |
| 3               |                    | Общий        | Common  | Общий        | Common  | "G"        |         | "D"        |         |
| 4               |                    | "C"          | "C"     | "E"          |         | "C"        |         | "C"        |         |
| 5               |                    | "H"          | "H"     | "D"          |         | Общий      | Common  | Общий      | Common  |
| 6               |                    | "B"          | "B"     | "H"          |         | "B"        |         | "B"        |         |
| 7               |                    | "A"          | "A"     | "C"          |         | "A"        |         | "A"        |         |
| 8               |                    | Общий        | Common  | Общий        | Common  | "H"        |         | "H"        |         |
| 9               |                    | "F"          | "F"     | "B"          |         | "F"        |         | "F"        |         |
| 10              |                    | "G"          | "G"     | "A"          |         | "G"        |         | "G"        |         |

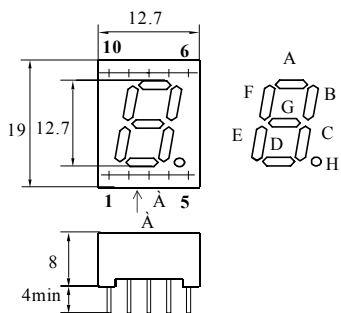


Рис.1 КИПЦ38-1/8-2 Fig.1

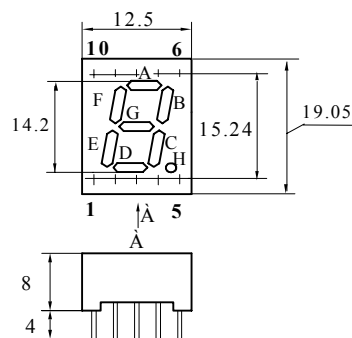


Рис.2 КИПЦ38-1/8-3 Fig.2

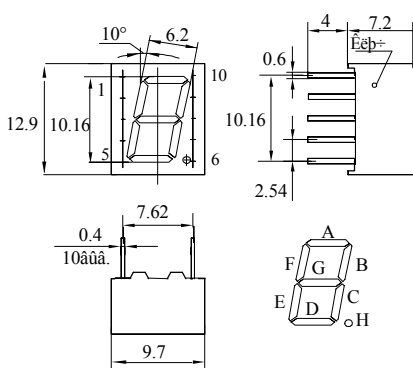


Рис.3 КИПЦ45-1/8 Fig.3

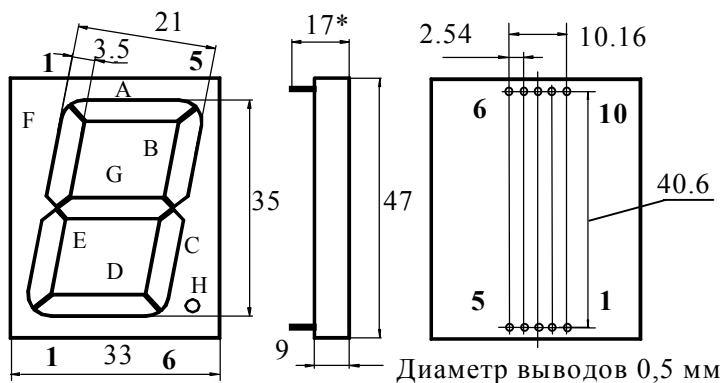


Рис.4 КИПЦ39-1/8-2 Fig.3



302027, Россия, г. Орел, ул. Лескова 19; т/ф. (0862) 41-84-57, 41-04-65  
E-mail: [proton1@valley.ru](mailto:proton1@valley.ru), [proton1@orel.ru](mailto:proton1@orel.ru), Интернет: <http://www.valley.ru/~proton1>

**Одноразрядные индикаторы**

**КИЦЗ8-1/8-4** – полупроводниковые одноразрядные цифровые индикаторы, выполненные на плате по схеме с общим анодом и общим катодом.

Выпускаются в пластмассовом корпусе с высотой знака 20,3 мм.

Цвет свечения: красный, зеленый и желтый.

Диапазон рабочих температур: от минус 55° до плюс 55°С.

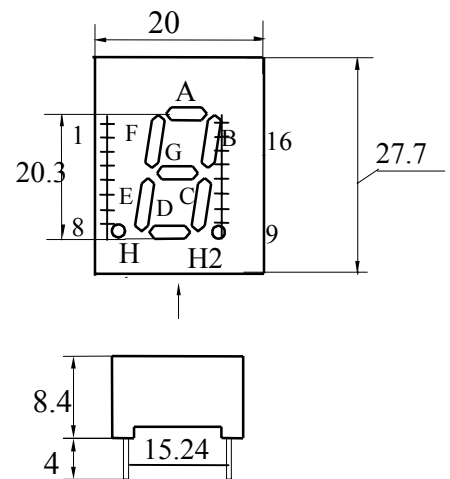
**КИЦЗ8-1/8-4** are single digital displays made on the board with common anode and common cathode.

They are manufactured in plastic packages with digit height 20,3 mm.

Luminous color: red, green, and yellow.

Operating temperatures range is from -55° up to +55°.

**Single digital displays**



**ПРИМЕНЕНИЕ**

- Измерительная техника
- Контрольно-измерительные приборы
- Бытовая техника
- Видеотехника
- Медицинская техника
- Кассовые аппараты

**APPLICATION**

- measuring technique
- control-measuring devices
- domestic techniques
- video-technique
- medical technique
- cash-desks

| Общий катод |                 | common cathode |                 | Общий анод  |                 | common anode |                 |
|-------------|-----------------|----------------|-----------------|-------------|-----------------|--------------|-----------------|
| N° выв. pin | Сегмент Segment | N° выв. pin    | Сегмент Segment | N° выв. pin | Сегмент Segment | N° выв. pin  | Сегмент Segment |
| 1           | A               | 9              | H2              | 1           | A               | 9            | H2              |
| 2           | F               | 10             | D               | 2           | F               | 10           | D               |
| 3           | OK CC           | 11             | OK CC           | 3           | OA CA           | 11           | OA CA           |
| 4           | E               | 12             | C               | 4           | E               | 12           | C               |
| 5           | OK CC           | 13             | G               | 5           | OA CA           | 13           | G               |
| 6           | H1              | 14             | B               | 6           | H1              | 14           | B               |
| 7           | -               | 15             | -               | 7           | -               | 15           | -               |
| 8           | -               | 16             | OK CC           | 8           | -               | 16           | OA CA           |

**ОСНОВНЫЕ ХАРАКТЕРИСТИКИ при I<sub>пр.</sub> = 10 мА (T = 25°С)**  
**TECHNICAL CHARACTERISTICS, I<sub>F</sub> = 10 mA (T = 25°С)**

| Тип изделия<br>Name              | Наиболее близкий аналог "Kingbright"<br>The nearest analogue of "Kingbright" | Цвет свечения<br>Luminous color | Схема включ.<br>Connection circuit | I <sub>c</sub> ср.<br>I <sub>v</sub> . | Упр. U <sub>F</sub><br>В, V<br>не более<br>no more |
|----------------------------------|--|---------------------------------|------------------------------------|--|--|
|                                  |  |                                 |                                    | мккд, mcd<br>не менее<br>no less       |  |
| КИЦЗ8А-1/8К-4<br>КИЦЗ8Б-1/8К-4   | -  | Красный<br>Red                  | О К<br>С С                         | 900                                    | 2,2  |
|                                  |  |                                 |                                    | 1800                                   |  |
| КИЦЗ8А-1/8Л-4<br>КИЦЗ8Б-1/8Л-4   | -  | Зеленый<br>Green                | О К<br>С С                         | 900                                    | 2,8  |
|                                  |  |                                 |                                    | 1800                                   |  |
| КИЦЗ8А-1/8Ж-4<br>КИЦЗ8Б-1/8Ж-4   | -  | Желтый<br>Yellow                | О К<br>С С                         | 900                                    | 2,2  |
|                                  |  |                                 |                                    | 1800                                   |  |
| КИЦЗ8А1-1/8К-4<br>КИЦЗ8Б1-1/8К-4 | -  | Красный<br>Red                  | О А<br>С А                         | 900                                    | 2,8  |
|                                  |  |                                 |                                    | 1800                                   |  |
| КИЦЗ8А1-1/8Л-4<br>КИЦЗ8Б1-1/8Л-4 | -  | Зеленый<br>Green                | О А<br>С А                         | 900                                    | 2,8  |
|                                  |  |                                 |                                    | 1800                                   |  |
| КИЦЗ8А1-1/8Ж-4<br>КИЦЗ8Б1-1/8Ж-4 | -  | Желтый<br>Yellow                | О А<br>С А                         | 900                                    | 2,2  |
|                                  |  |                                 |                                    | 1800                                   |  |



Одноразрядные индикаторы

Single digital displays

**КИПЦ45А,А1-1/8** - полупроводниковые одноразрядные цифровые индикаторы, изготавливаемые с общим анодом и общим катодом.

Выпускаются в пластмассовом корпусе с высотой знака 10 мм.

Цвет свечения: красный, зеленый и желтый.

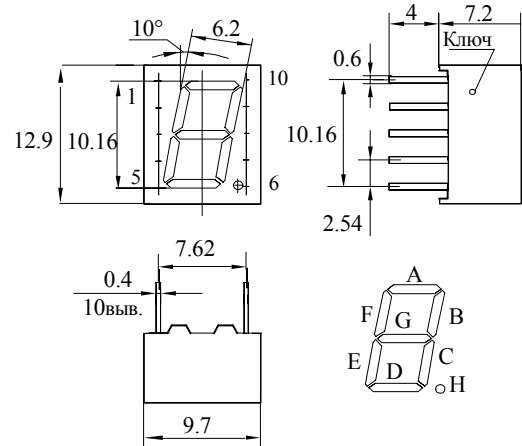
Диапазон рабочих температур: от минус 55° до плюс 55°С.

**КИПЦ45А,А1-1/8** are single digital displays, manufactured with common anode and common cathode.

They are made in plastic packages with digit height 10 mm.

The luminous colors are red, green and yellow.

The operating temperatures range is from -55° up to +55°С.



**ХАРАКТЕРНЫЕ ОСОБЕННОСТИ:** Возможность

стыковки по торцу

**FEATURES:**

**ПРИМЕНЕНИЕ**

- Измерительная техника
- Контрольно-измерительные приборы
- Бытовая техника
- Видеотехника
- Медицинская техника

**APPLICATION**

- measuring techniques
- control-measuring techniques
- domestic techniques
- video-techniques
- medical techniques

| Общий катод            |                |                    | Common cathode         |                |                    | Общий анод             |                |                    | Common anode           |                |                    |
|------------------------|----------------|--------------------|------------------------|----------------|--------------------|------------------------|----------------|--------------------|------------------------|----------------|--------------------|
| N <sup>0</sup><br>выв. | No.<br>of pins | Сегмент<br>Segment | N <sup>0</sup><br>выв. | No.<br>of pins | Сегмент<br>Segment | N <sup>0</sup><br>выв. | No.<br>of pins | Сегмент<br>Segment | N <sup>0</sup><br>выв. | No.<br>of pins | Сегмент<br>Segment |
| 1                      |                | OK CC              | 6                      |                | OK CC              | 1                      |                | OA CA              | 6                      |                | OA CA              |
| 2                      |                | F                  | 7                      |                | H                  | 2                      |                | F                  | 7                      |                | H                  |
| 3                      |                | G                  | 8                      |                | C                  | 3                      |                | G                  | 8                      |                | C                  |
| 4                      |                | E                  | 9                      |                | B                  | 4                      |                | E                  | 9                      |                | B                  |
| 5                      |                | D                  | 10                     |                | A                  | 5                      |                | D                  | 10                     |                | A                  |

**ОСНОВНЫЕ ХАРАКТЕРИСТИКИ** при T= 25°С

**MAIN CHARACTERISTICS, T= 25°С**

| Тип изделия<br>Name  | Наиболее близкий<br>аналог<br>Analog | Цвет<br>свечения<br>luminous<br>color | Схема<br>включ.<br>Connection<br>circuit | Iv элем. отображ. |              | U <sub>р</sub><br>В, V | I <sub>р</sub><br>мА |      |
|----------------------|--------------------------------------|---------------------------------------|--|-------------------|--------------|------------------------|----------------------|------|
|                      |                                      |                                       |  | мккд, mccd        |              |                        |                      |      |
|                      |                                      |                                       |  | мин.<br>min.      | тип.<br>type | макс.<br>max.          | мА                   |      |
| <b>КИПЦ45А-1/8К</b>  | -                                    | Красный<br>Red                        | OK<br>CC                                 | 200               | 450          | 1,8                    | 5,0                  |      |
| <b>КИПЦ45Б-1/8К</b>  | HDSP-F003                            |                                       |  | 420               | 1200         | 2,0                    | 5,0                  |      |
| <b>КИПЦ45А-1/8Л</b>  | -                                    | Зеленый<br>green                      |  | 320               | 1100         | 2,5                    | 10,0                 |      |
| <b>КИПЦ45Б-1/8Л</b>  | HDSP-F503                            |                                       |  | 1030              | 3500         | 2,5                    | 10,0                 |      |
| <b>КИПЦ45А-1/8Ж</b>  | HDSP-F303                            | Желтый<br>yellow                      |  | 290               | 800          | 2,2                    | 5,0                  |      |
| <b>КИПЦ45А1-1/8К</b> | -                                    | Красный<br>Red                        |  | OA<br>CA          | 200          | 450                    | 1,8                  | 5,0  |
| <b>КИПЦ45Б1-1/8К</b> | HDSP-F001                            |                                       |  |                   | 420          | 1200                   | 2,0                  | 5,0  |
| <b>КИПЦ45А1-1/8Л</b> | -                                    | Зеленый<br>Green                      |  |                   | 320          | 1100                   | 2,5                  | 10,0 |
| <b>КИПЦ45Б1-1/8Л</b> | HDSP-F501                            |                                       |  |                   | 1030         | 3500                   | 2,5                  | 10,0 |
| <b>КИПЦ45А1-1/8Ж</b> | HDSP-F301                            | Желтый<br>yellow                      |  |                   | 290          | 800                    | 2,2                  | 5,0  |