

材 質 表

NO.	部品名稱 PART NAME	部品材質 MATERIAL
1	本體 HOUSING	青銅 BRONZE
2	螺母 NUT	青銅 BRONZE
3	華司 WASHER	鐵圈 IRON HOOP
4	固定 FIXED	PVC
5	燈泡 LAMP	φ 5mm 3PIN LED

MODEL NO.

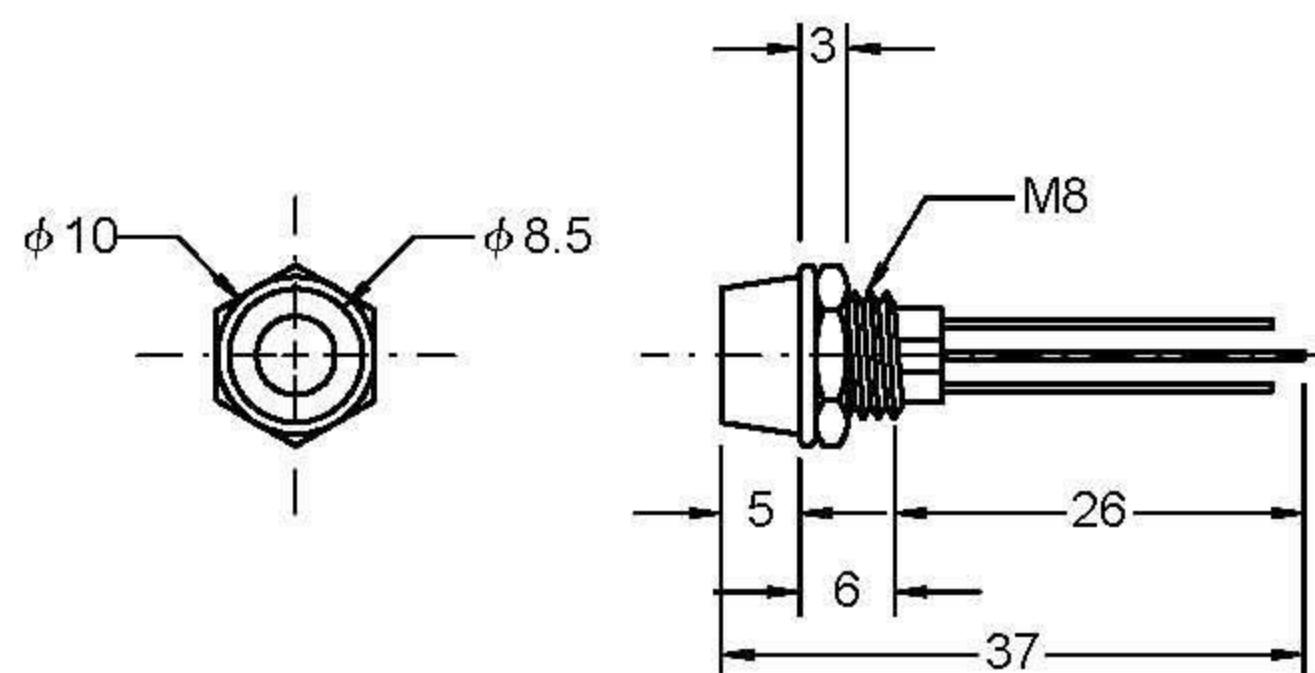
LAMP COLOR

L-612-A
紅綠雙色共陽

RED/GREEN
COMMON ANODE

L-612-C
紅綠雙色共陰

RED/GREEN
COMMON CATHODE



品名
TITLE

INDICATOR LIGHT

單位
DIMENSION UNIT

m m

型號
MODEL NO.

L-612 SERIES

比例
SCALE

1 : 1