

**(en) Electric current! Danger to life!**  
Only skilled or instructed persons may carry out the following operations.

**(de) Lebensgefahr durch elektrischen Strom!**  
Nur Elektrofachkräfte und elektrotechnisch unterwiesene Personen dürfen die im Folgenden beschriebenen Arbeiten ausführen.

**(fr) Tension électrique dangereuse !**  
Seules les personnes qualifiées et averties doivent exécuter les travaux ci-après.

**(es) ¡Corriente eléctrica! ¡Peligro de muerte!**  
El trabajo a continuación descrito debe ser realizado por personas cualificadas y advertidas.

**(it) Tensione elettrica: Pericolo di morte!**  
Solo persone abilitate e qualificate possono eseguire le operazioni di seguito riportate.

**(zh) 触电危险!**  
只允许专业人员和受过专业训练的人员进行下列工作。

**(ru) Электрический ток! Опасно для жизни!**  
Только специалисты или проинструктированные лица могут выполнять следующие операции.

**(nl) Levensgevaar door elektrische stroom!**  
Uitsluitend deskundigen in elektriciteit en elektrotechnisch geïnstrueerde personen is het toegestaan, de navolgend beschreven werkzaamheden uit te voeren.

**(da) Livsfare på grund af elektrisk strøm!**  
Kun uddannede el-installatører og personer der er instruerede i elektrotekniske arbejdsopgaver, må udføre de nedenfor anførte arbejder.

**(el) Προσοχή, κίνδυνος ηλεκτροπληξίας!**  
Οι εργασίες που αναφέρονται στη συνέχεια θα πρέπει να εκτελούνται μόνο από ηλεκτρολόγους και ηλεκτροτεχνίτες.

**(pt) Perigo de vida devido a corrente eléctrica!**  
Apenas electricistas e pessoas com formação electrotécnica podem executar os trabalhos que a seguir se descrevem.

**(sv) Livsfara genom elektrisk ström!**  
Endast utbildade elektriker och personer som undervisats i elektroteknik får utföra de arbeten som beskrivs nedan.

**(fi) Hengenvaarallinen jännite!**  
Vain pätevät sähköasentajat ja opastusta saaneet henkilöt saavat suorittaa seuraavat työt.

**(cs) Nebezpečí úrazu elektrickým proudem!**  
Níže uvedené práce smějí provádět pouze osoby s elektrotechnickým vzděláním.

**(et) Eluohhtlik! Elektrilöögiolt!**  
Järgnevalt kirjeldatud töid tohib teostada ainult elektriala spetsialist või elektrotehnilise instrueerimise läbinud personal.

**(hu) Életveszély az elektromos áram révén!**  
Csak elektromos szakemberek és elektrotechnikában képzett személyek végezhetik el a következőkben leírt munkákat.

**(lv) Elektriskā strāva apdraud dzīvību!**  
Tālāk aprakstītos darbus drīkst veikt tikai elektrospēcialisti un darbam ar elektrotehnikām iekārtām instruētās personas!

**(lt) Pavojus gyvybei dėl elektros srovės!**  
Tik elektrikai ir elektrotechnikos specialistai gali atlikti žemiau aprašytus darbus.

**(pl) Porażenie prądem elektrycznym stanowi zagrożenie dla życia!**  
Opisane poniżej prace mogą przeprowadzać tylko wykwalifikowani elektrycy oraz osoby odpowiednio poinstruowane w zakresie elektrotechniki.

**(sl) Življenjska nevarnost zaradi električnega toka!**  
Spodaj opisana dela smejo izvajati samo elektrostrokovnjaki in elektrotehnično poučene osebe.

**(sk) Nebezpečnost ohrozenia života elektrickým prúdom!**

Práce, ktoré sú nižšie opísané, smú vykonávať iba elektroodborníci a osoby s elektrotechnickým vzdelaním.

**(bg) Опасност за живота от електрически ток!**  
Операциите, описани в следващите раздели, могат да се извършват само от специалисти-електротехници и инструктиран електротехнически персонал.

**(ro) Atenție! Pericol electric!**  
Toate lucrările descrise trebuie efectuate numai de personal de specialitate calificat și de persoane cu cunoștințe profunde în electrotehnică.

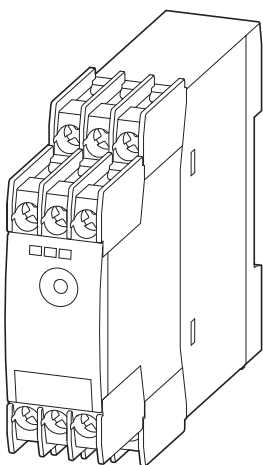
**(hr) Opasnost po život uslijed električne struje!**  
Radove opisane u nastavku smiju obavljati samo stručni električari i osobe koje su prošle elektrotehničku obuku.

**EMT6, EMT6 (230V), EMT6-K  
EMT6-DB, EMT6-DB (230V)  
EMT6-KDB, EMT6-DBK**

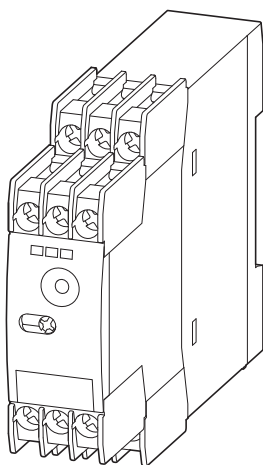


**MN03407006Z...**  
(AWB2327-1446...)

EMT6, EMT6 (230V), EMT6-K



EMT6-DB, EMT6-DB (230V)  
EMT6-KDB, EMT6-DBK



**CSA**

**(en) WARNING**

Transient surge suppression shall be installed on the line side of this equipment and shall be rated n/a V (phase to ground), 275 V (Phase to phase), suitable for overvoltage category III, and shall provide protection for a rated impulse withstand voltage peak of 4 kV.

**(fr) AVERTISSEMENT**

Un dispositif de suppression des surtensions transitoires doit être prévu côté ligne de l'appareillage et doit être de n/a V (phase/terre), 275 V (phase/phase), compatible avec la catégorie de surtension III, et doit fournir une protection pour une tension assignée de tenue aux chocs de 4 kV.

(en) Mounting  
(de) Montage  
(fr) Montage  
(es) Montaje

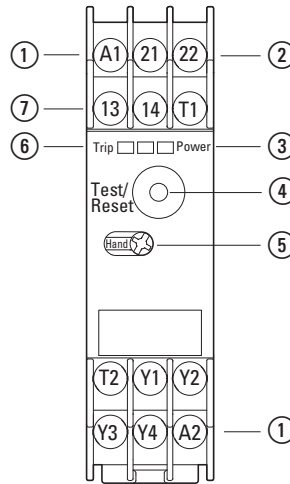
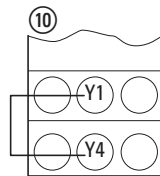
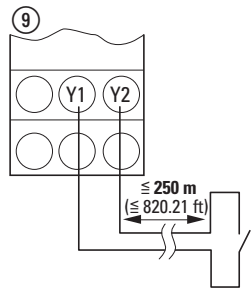
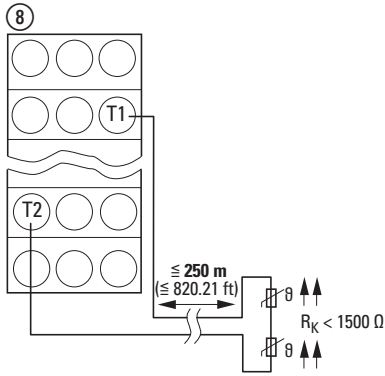
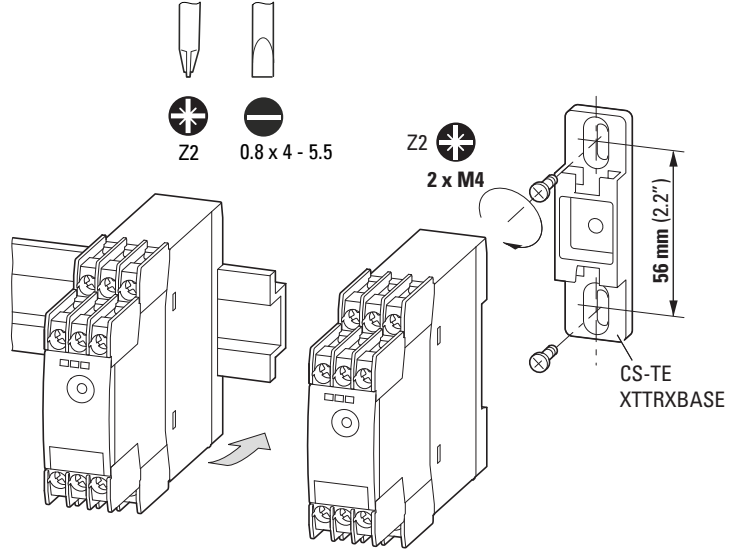
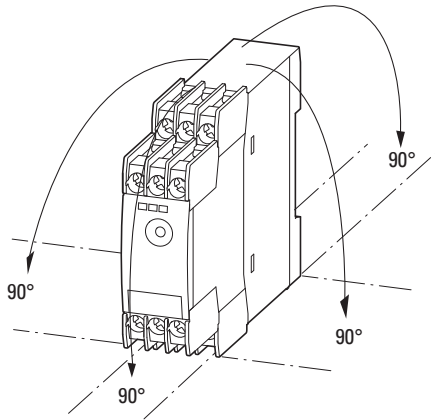
(it) Montaggio  
(zh) 安装  
(ru) Монтаж  
(nl) Monteren

(da) Monteren  
(el) Τοποθέτηση  
(pt) Montagem  
(sv) Monteren

(fi) Asennus  
(cs) Montáž  
(et) Paigaldamine  
(hu) Felszerelés

(lv) Montāža  
(lt) Montavimas  
(pl) Montaż  
(sl) Montaža

(sk) Montáž  
(bg) Монтаж  
(ro) Montarea  
(hr) Montaža



- (en)
- Rated control supply voltage (A1/A2)
  - Auxiliary contact (break contact 21/22)
  - Supply LED (green)
  - Test/Reset
  - Manual and automatic reset
  - Tripped LED (red)
  - Auxiliary contact (make contact 13/14)
  - Thermistor (T1/T2)
  - Remote reset (Y1/Y2)
  - Switching off undervoltage protection
  - Switching off short-circuit monitoring

- (da)
- Dimensioneringsstyreforsyningsspænding (A1/A2)
  - Hjælpekontakt brydekontakt (21/22)
  - Net-LED (grøn)
  - Test/reset
  - Man./automatisk reset
  - Udløst-LED (rød)
  - Hjælpekontakt sluttekontakt (13/14)
  - Termistor (T1/T2)
  - Fjern-reset (Y1/Y2)
  - Frakobling nulspændingssikkerhed
  - Frakobling kortslutningsovervågning

- (lv)
- Nominālais vadības barošanas spriegums (A1/A2)
  - Palīgkontakts, pārtraucējkontakts (21/22)
  - Tīkla gaismas diode (zaļa)
  - Tests/Atiestatīšana
  - Manuālais/automātiskais režīms Atiestatīšana
  - Nostrādes gaismas diode (sarkana)
  - Palīgkontakts, saslēdzējkontakts (13/14)
  - Termistori (T1/T2)
  - Attālā atiestatīšana (Y1/Y2)
  - Atslēgšana, nullsecības sprieguma drošība
  - Atslēgšana, isslēguma kontrolierīce

- (de)
- Bemessungssteuerspeisespannung (A1/A2)
  - Hilfskontakt Öffner (21/22)
  - Netz-LED (grün)
  - Test/Reset
  - Hand/Automatik Reset
  - Ausgelöst-LED (rot)
  - Hilfskontakt Schließer (13/14)
  - Thermistor (T1/T2)
  - Fern-Reset (Y1/Y2)
  - Abschaltung Nullspannungssicherheit
  - Abschaltung Kurzschlussüberwachung

- (el)
- Όνομαστική τάση ελέγχου (A1/A2)
  - Βοηθητική επαφή, κανονικά κλειστή επαφή (21/22)
  - Λυχνία LED δικτύου (πράσινη)
  - Δοκιμή/Επανεκκίνηση
  - Χειροκίνητη/Αυτόματη επανεκκίνηση
  - Λυχνία LED ενεργοποίησης (κόκκινη)
  - Βοηθητική επαφή, κανονικά ανοικτή επαφή (13/14)
  - Θερμίστορ (T1/T2)
  - Απομακρυσμένη επανεκκίνηση (Y1/Y2)
  - Απενεργοποίηση ασφάλειας μηδενικής τάσης
  - Απενεργοποίηση επιτήρησης βραχυκυκλώματος

- (lt)
- Nominalioji valdymo maitinimo įtampa (A1/A2)
  - Atjungiamasis pagalbinis kontaktas (21/22)
  - Tinklo LED (žalias)
  - Bandymas/atstata
  - Rankinio/automatinio režimo atstata
  - Aktyvinimo LED (raudonas)
  - Sujungiamasis pagalbinis kontaktas (13/14)
  - Termistorius (T1/T2)
  - Nuotolinė atstata (Y1/Y2)
  - Nulinės įtampos saugos išjungimas
  - Trumpojo jungimo kontrolės išjungimas

11/14 IL03407100Z

(fr)

- ① Tensions d'alimentation assignées (A1/A2)
- ② Contact auxiliaire à ouverture (21/22)
- ③ DEL prêt à fonctionner (vert)
- ④ Test/Réarmement
- ⑤ Reset manuel ou automatique
- ⑥ DEL déclenchement (rouge)
- ⑦ Contact auxiliaire de fermeture (13/14)
- ⑧ Thermistances (T1/T2)
- ⑨ Réarmement à distance (Y1/Y2)
- ⑩ Coupure protection contre les coupures de tension
- ⑪ Coupure contrôle de court-circuit

(pt)

- ① Tensão de alimentação de comando medida (A1/A2)
- ② Contato auxiliar Contato de abertura (21/22)
- ③ LED de rede (verde)
- ④ Teste/Reset
- ⑤ Reset Manual/Automático
- ⑥ LED ativado (vermelho)
- ⑦ Contato auxiliar Contato de fechamento (13/14)
- ⑧ Termistor (T1/T2)
- ⑨ Reset remoto (Y1/Y2)
- ⑩ Desativação Detecção de tensão nula
- ⑪ Desativação Monitoração de curto-circuito

(pl)

- ① Napięcie zasilające do pomiaru napięcia sterującego (A1/A2)
- ② Styk pomocniczy rozwierny (21/22)
- ③ Dioda LED sieci (zielona)
- ④ Test/Reset
- ⑤ Praca ręczna/Reset automatyczny
- ⑥ Dioda LED wyzolenia (czerwona)
- ⑦ Styk pomocniczy zwierny (13/14)
- ⑧ Termistor (T1/T2)
- ⑨ Reset zdalny (Y1/Y2)
- ⑩ Wyłączenie zabezpieczenia napięcia zerowego
- ⑪ Wyłączenie monitorowania zwarcia

(es)

- ① Tensión nominal alimentación mando (A1/A2)
- ② Contacto auxiliar de apertura (21/22)
- ③ LED alimentación (verde)
- ④ Test/Rearme
- ⑤ Rearme manual o automático
- ⑥ LED disparo (rojo)
- ⑦ Contacto auxiliar de cierre (13/14)
- ⑧ Termistor (T1/T2)
- ⑨ Rearme a distancia (Y1/Y2)
- ⑩ Desconexión de la protección de mínima tensión
- ⑪ Desconexión de la vigilancia de cortocircuito

(sv)

- ① Manöverspänning A1/A2
- ② Hjälpkontakt öppnare (21/22)
- ③ Nät LED (grön)
- ④ Test/återställning
- ⑤ Hand/automatik återställning
- ⑥ Utlöst LED (röd)
- ⑦ Hjälpkontakt slutare (13/14)
- ⑧ Termistor (T1/T2)
- ⑨ Fjärr-återställning (Y1/Y2)
- ⑩ Avstängning nollspänningsssäkerhet
- ⑪ Avstängning kortslutningsövervakning

(sl)

- ① Referenčna krmilna napajalna napetost (A1/A2)
- ② Pomožni izklopni kontakt (21/22)
- ③ LED omrežja (zelena)
- ④ Test/Reset
- ⑤ Ročno/avtomatsko reset
- ⑥ Sprožena LED (rdeča)
- ⑦ Pomožni vklopni kontakt (13/14)
- ⑧ Termistor (T1/T2)
- ⑨ Daljinski reset (Y1/Y2)
- ⑩ Izklop zaščita ničelne napetosti
- ⑪ Izklop nadzor kratkega stika

(it)

- ① Tensione di alimentazione nominale (A1/A2)
- ② Contatti ausiliari NC (21/22)
- ③ LED di rete (verde)
- ④ Test/Reset
- ⑤ Riarmo manuale o automatico
- ⑥ LED di sgancio (rosso)
- ⑦ Contatti ausiliari NA (13/14)
- ⑧ Termistori (T1/T2)
- ⑨ Reset a distanza (Y1/Y2)
- ⑩ Disinserzione della sicurezza alla mancanza di tensione
- ⑪ Disinserzione del controllo cortocircuito

(fi)

- ① Mittausohjaussyöttöjännite (A1/A2)
- ② Apukontakti avaa (21/22)
- ③ Verkko-LED (vihreä)
- ④ Testi/Reset
- ⑤ Käsi/Automatiikka Reset
- ⑥ Lauennut-LED (punainen)
- ⑦ Apukontakti sulkija (13/14)
- ⑧ Termistori (T1/T2)
- ⑨ Kauko-Reset (Y1/Y2)
- ⑩ Katkaisu nolajänniteturvallisuus
- ⑪ Katkaisu oikosulkuvalvonta

(sk)

- ① Menovité riadiace napätie (A1/A2)
- ② Pomocný kontakt - otvárač (21/22)
- ③ Sieťová LED (zelená)
- ④ Test/Reset
- ⑤ Reset ručné ovl./automatika
- ⑥ LED - vypnuté (červená)
- ⑦ Pomocný kontakt - zatvárač (13/14)
- ⑧ Termistor (T1/T2)
- ⑨ Diaľkový reset (Y1/Y2)
- ⑩ Vypnutie zabezpečenia pri výpadku napätia
- ⑪ Vypnutie sledovania skratu

(zh)

- ① 额定控制电源电压 (A1/A2)
- ② 常闭触头辅助触点 (21/22)
- ③ 电源指示灯 (绿色)
- ④ 测试 / 复位
- ⑤ 手动 / 自动复位
- ⑥ 断开指示灯 (红色)
- ⑦ 常开触头辅助触点 (13/14)
- ⑧ 热敏电阻 (T1/T2)
- ⑨ 远程复位 (Y1/Y2)
- ⑩ 断电保护断开
- ⑪ 短路监控断开

(cs)

- ① Jmenovité řídicí napětí (A1/A2)
- ② Pomocný kontakt rozpínací (21/22)
- ③ Síťová LED (zelená)
- ④ Test/Reset
- ⑤ Ručně/automatika reset
- ⑥ LED vypnuto (červená)
- ⑦ Pomocný kontakt spínací (13/14)
- ⑧ Termistor (T1/T2)
- ⑨ Dálkový reset (Y1/Y2)
- ⑩ Odpojení zabezpečení nulovým napětím
- ⑪ Odpojení sledování zkratu

(bg)

- ① Измерено контролно захранващо напрежение (A1/A2)
- ② Помощен нормално-затворен контакт (21/22)
- ③ Светодиод за мрежа (зелен)
- ④ Тест/ресет
- ⑤ Ръчен/автоматичен ресет
- ⑥ Светодиод-ИЗКЛ (червен)
- ⑦ Помощен нормално-отворен контакт (13/14)
- ⑧ Термистор (T1/T2)
- ⑨ Дистанционно нулиране (Y1/Y2)
- ⑩ Изключване защита от нулево напрежение
- ⑪ Изключване защита от късо съединение

(ru)

- ① Расчетное управляющее напряжение питания (A1/A2)
- ② Вспомогательный размыкающий контакт (21/22)
- ③ Светодиод питания (зеленый)
- ④ Тест/Сброс
- ⑤ Ручной/Автоматический сброс
- ⑥ Светодиод расцепления (красный)
- ⑦ Вспомогательный замыкающий контакт (13/14)
- ⑧ Терморезистор (T1/T2)
- ⑨ Дистанционный сброс (Y1/Y2)
- ⑩ Отключение нулевой защиты
- ⑪ Отключение контрольного устройства для определения короткого замыкания

(et)

- ① Toitenimipinge (A1/A2)
- ② Abikontakti avamine (21/22)
- ③ Võrgu LED (roheline)
- ④ Test/lähtestus
- ⑤ Käsi/Automatiika lähtestus
- ⑥ Rakendunud LED (rot)
- ⑦ Abikontakti sulgemine (13/14)
- ⑧ Termistor (T1/T2)
- ⑨ Kauglähtestus (Y1/Y2)
- ⑩ Nullpingekaitse väljalülitamine
- ⑪ Lühiseseire väljalülitamine

(ro)

- ① Tensiune nominală de alimentare (A1/A2)
- ② Contact auxiliar normal închis (21/22)
- ③ LED Rețea (verde)
- ④ Test/Resetare
- ⑤ Resetare manuală/automată
- ⑥ LED Declanșat (roșu)
- ⑦ Contact auxiliar normal deschis (13/14)
- ⑧ Termistor (T1/T2)
- ⑨ Resetare de la distanță (Y1/Y2)
- ⑩ Deconectare siguranța tensiunii nule
- ⑪ Deconectare monitorizarea scurtcircuitelor

(nl)

- ① Nominale stuurspanning (A1/A2)
- ② Hulpcontact verbreekcontact (21/22)
- ③ Net-LED (groen)
- ④ Test/reset
- ⑤ Hand/automaat reset
- ⑥ Uitgeschakeld-LED (rood)
- ⑦ Hulpcontact maakcontact (13/14)
- ⑧ Thermistor (T1/T2)
- ⑨ Reset op afstand (Y1/Y2)
- ⑩ Uitschakeling nulspanningsveiligheid
- ⑪ Uitschakeling kortsluitbewaking

(hu)

- ① Mérésvezérlő tápfeszültség (A1/A2)
- ② Nyitó segédérintkező (21/22)
- ③ Hálózati LED (zöld)
- ④ Teszt/reset
- ⑤ Kézi/automata reset
- ⑥ Kioldva LED (piros)
- ⑦ Záró segédérintkező (13/14)
- ⑧ Termisztor (T1/T2)
- ⑨ Távoli reset (Y1/Y2)
- ⑩ Nullafeszültség biztonsági lekapcsolás
- ⑪ Rövidzár felügyeleti lekapcsolás

(hr)

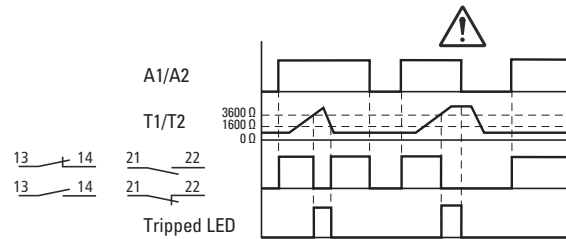
- ① Dimenzionirani upravljačko-opskrbni napon (A1/A2)
- ② Pomoćni kontakt isklonog kontakta (21/22)
- ③ Mrežna LE dioda (zelena)
- ④ Test/reset
- ⑤ Ručno/automatika reset
- ⑥ LE dioda za prikaz aktivacije (crvena)
- ⑦ Pomoćni kontakt uklopnog kontakta (13/14)
- ⑧ Termistor (T1/T2)
- ⑨ Daljinski reset (Y1/Y2)
- ⑩ Isključenje osigurača od nultog napona
- ⑪ Isključenje nadzora kratkog spoja

mm <sup>2</sup>	mm <sup>2</sup>	AWG		Nm	lb-in	A1/A2		
1 x (0.5 - 2.5)	1 x (0.5 - 2.5)	20 - 14		0.8 mm x (4 - 5.5 mm) 0.03" x (0.16" - 0.22")	0.8 - 1.2	7.1 - 10.6	<b>EMT6, EMT6-K, EMT6-DB, EMT6-KDB, EMT6-DBK</b>	<b>EMT6 (230 V) EMT6-DB (230 V)</b>
2 x (0.5 - 1.5)	2 x (0.5 - 1.5)	20 - 16		Z2	0.8 - 1.2	7.1 - 10.6	~ 24 V - 240 V 50 - 400 Hz (- 15 %, + 10 %)	230 V 50/60 Hz (- 15 %, + 10 %)
							-- 24 V - 240 V (- 15 %, + 10 %)	

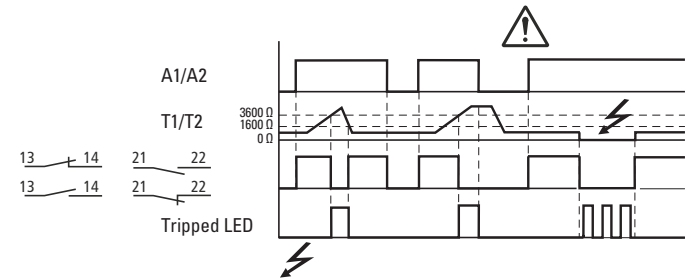
- **en** Each terminal must not be assigned cables with different cross-sections. **cs** Ke každé svorce smí být připojeny jen vodiče stejného průřezu.
- de** Pro Klemme dürfen nur gleiche Querschnitte geklemmt werden. **et** Pro klemme võib kasutada ainult võrdsete ristlõigete jaoks.
- fr** Pour chaque borne, ne raccorder que des sections identiques. **hu** Kapcsónként csak azonos keresztmetszeteket szabad kapcsolni.
- es** Por cada borne, conectar sólo secciones idénticas. **lv** Vienai spaipei drīkst pievienot tikai vienāda šķērsriezuma vadus.
- it** Per ogni morsetto, collegare soltanto sezioni identiche. **lt** Kiekvienam gnybtui leidžiama prijungti tik vienodus skerspjūvius.
- zh** 每个接线柱只能连接等截面的导线。 **pl** Na jednym zacisku można montować tylko takie same przekroje.
- ru** К одной клемме можно присоединять провода только одного сечения. **sl** Na spojko se smejo priključiti le enaki prečni prerezi.
- nl** Per klem mogen alleen gelijke diameters worden aangesloten. **sk** Pre každú svorku možno upnúť len rovnaké prierezy.
- da** Der må kun tilsluttes ens tværsnit til samme klemme. **bg** Към всяка клема трябва да се свързват само кабели с еднакви напречни сечения.
- el** Ανά ακροδέκτη επιτρέπεται να συνδέονται μόνο ίδιες διατομές. **ro** Este permis să se prindă numai secțiuni transversale identice per bornă.
- pt** Em cada terminal, apenas podem ser fixas as mesmas seções transversais. **hr** Za svaku priključnicu smiju se upotrebljavati samo jednaki presjeci.
- sv** Per plint får endast samma tvärsnitt användas.
- fi** Liitintä kohden saa liittää vain saman läpimitan omaavia johtimia.

## AUTO

### EMT6, EMT6 (230 V), EMT6-DB, EMT6-DB (230 V)



### EMT6-K, EMT6-KDB, EMT6-DBK



- en** Short-circuit – **de** Kurzschluss – **fr** Court-circuit – **es** Cortocircuito – **it** Cortocircuito – **zh** 短路 – **ru** Короткое замыкание – **nl** Kortsluiting – **da** Kortslutning – **el** Βραχυκύκλωμα – **pt** Curto-circuito – **sv** Kortslutning – **fi** Oikosulku – **cs** Zkrat – **et** Lühis – **hu** Rövidzárlat – **lv** Īsslēgums – **lt** Trumpasis jungimas – **pl** Zwarcie – **sl** Kratek stik – **sk** Skrat – **bg** късо съединение – **ro** Scurtcircuit – **hr** Kratki spoj



### **en** DANGER

Danger to personnel and machines. In function "AUTO" machines can restart automatically after a release. EMT6, EMT6 (230 V), and EMT6-K can only be operated in "AUTO" mode.

### **de** GEFAHR

Gefahr für Personen und Maschinen. In der Funktion „AUTO“ können Maschinen nach einer Auslösung automatisch wieder anlaufen. EMT6, EMT6 (230 V) und EMT6-K können nur in Funktion „AUTO“ betrieben werden.

### **fr** DANGER

Danger pour les personnes et les machines. Dans la fonction « AUTO », les machines peuvent redémarrer automatiquement après un déclenchement. EMT6, EMT6 (230 V) et EMT6-K : fonctionnement uniquement en mode AUTO.

### **es** PELIGRO

Peligro para personas y máquinas. En modo "AUTO", las máquinas pueden reanunciar automáticamente después de un disparo. EMT6, EMT6 (230 V) y EMT6-K solo pueden accionarse en la función "AUTO".

### **it** PERICOLO

Pericolo per persone e macchine. Nella funzione "AUTO" le macchine possono riavviarsi automaticamente dopo lo sgancio. EMT6, EMT6 (230 V) e EMT6-K possono operare solo nella funzione "AUTO".

### **zh** 危險

对人员和机器有危险。在 "AUTO (自动)" 功能中可在断开后自动重启机器。EMT6、EMT6 (230 V) 和 EMT6-K 只能在 "AUTO (自动)" 功能中工作。

### **da** FARE

Fare for personer og maskiner. I funktionen „AUTO“ kan maskiner starte igen automatisk efter en udløsning. EMT6, EMT6 (230 V) og EMT6-K kan kun anvendes i funktionen „AUTO“.

### **el** ΚΙΝΔΥΝΟΣ

Κίνδυνος για το προσωπικό και τα μηχανήματα. Στη λειτουργία «AUTO» παρέχεται η δυνατότητα αυτόματης επανεκκίνησης των μηχανημάτων ύστερα από μια ενεργοποίηση. Τα EMT6, EMT6 (230 V) και EMT6-K μπορούν να λειτουργούν μόνο στη λειτουργία «AUTO».

### **pt** PERIGO

Perigo para pessoas e máquinas. Na função "AUTO" é possível voltar a ligar automaticamente as máquinas após um disparo. EMT6, EMT6 (230 V) e EMT6-K apenas podem ser operados no modo "AUTO".

### **sv** FARA

Fara för personer och maskiner. I "Auto" kan maskinen efter en automatisk utlösning åter starta. EMT6, EMT6 (230 V) och EMT6-K kan bara drivas med funktion "AUTO".

### **fi** VAARA

Vaara henkilöille ja koneille. "AUTO"-toiminnossa koneet voivat käynnistyä irtikytkennän jälkeen jälleen automaattisesti. EMT6, EMT6 (230 V) ja EMT6-K voidaan käyttää vain "AUTO"-toiminnossa.

### **cs** NEBEZPEČÍ

Nebezpečí ohrožující lidi i stroje. Ve funkci „AUTO“ lze stroje po vypnutí automaticky znovu spustit. EMT6, EMT6 (230 V) a EMT6-K lze používat za provozu jen ve funkci „AUTO“.

### **lv** BĪSTAMI

Apdraudējums cilvēkiem un mašīnām. Esot aktivizētai funkcijai „AUTO“, mašīnas pēc nostrādes var atkal automātiski sākt darboties. EMT6, EMT6 (230 V) un EMT6-K var darbināt tikai, esot aktivizētai funkcijai „AUTO“.

### **lt** PAVOJUS

Pavojus asmenims ir mašinoms. Esant funkcijai „AUTO“, mašinos po aktyvinimo gali automatiškai vėl pradėti veikti. EMT6, EMT6 (230 V) ir EMT6-K galima naudoti tik esant funkcijai „AUTO“.

### **pl** NIEBEZPIECZEŃSTWO

Niebezpieczeństwo dla ludzi i maszyn. W trybie pracy "AUTO" możliwy jest ponowny automatyczny rozruch maszyn po wyzwoleniu. EMT6, EMT6 (230 V) i EMT6-K można eksploatować tylko w trybie „AUTO“.

### **sl** NEVARNOST

Nevarnost za ljudi in stroje. Pri funkciji „AUTO“ lahko stroji po sprožitvi avtomastko znova stečejo. EMT6, EMT6 (230 V) in EMT6-K lahko obratujejo le v funkciji „AUTO“.

### **sk** NEBEZPEČENSTVO

Nebezpečnosť pre osoby a stroje. Vo funkcii „AUTO“ môžu byť stroje po vypnutí opäť automaticky spustené. EMT6, EMT6 (230 V) a EMT6-K možno prevádzkovať vo funkcii „AUTO“.

### **bg** ОПАСНОСТ

Опасност за хора и машини. Във функция „АВТО“ машините могат да се включат автоматично отново след изключване. EMT6, EMT6 (230 V) и EMT6-K могат да бъдат експлоатирани само във функция „АВТО“.

**ru ОПАСНОСТЬ**

Опасность для персонала и оборудования. В автоматическом режиме "AUTO" после отключения машины могут автоматически опять заработать. EMT6, EMT6 (230 V) и EMT6-K могут работать только в режиме „АВТОМАТИЧЕСКИЙ“.

**et OHT**

Oht inimestele ja masinatele. Režiimil „AUTO“ võivad masinad peale vabastust automaatselt uuesti käivituda. EMT6, EMT6 (230 V) ja EMT6-K käitus on võimalik ainult režiimil „AUTO“.

**ro PERICOL**

Pericol pentru persoane și mașini. În funcția „AUTOMAT” mașinile pot porni automat din nou după o declanșare. EMT6, EMT6 (230 V) și EMT6-K pot fi utilizate numai în funcția „AUTOMAT”.

**nl GEVAAR**

Gevaar voor personen en machines. In de functie "AUTO" kunnen machines na een uitschakeling automatisch weer starten. EMT6, EMT6 (230 V) en EMT6-K kunnen alleen in de functie "AUTO" worden gebruikt.

**hu VESZÉLY**

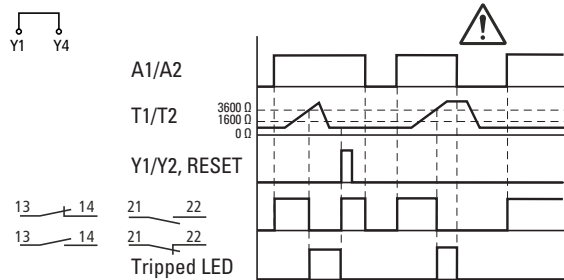
Személyi sérülés és gépek károsodásának veszélye áll fenn. „AUTO” üzemmódban, kioldás után gépek indulhatnak el automatikusan. Az EMT6, az EMT6 (230 V) és az EMT6-K csak „AUTO” üzemmódban üzemeltethető.

**hr OPASNOST**

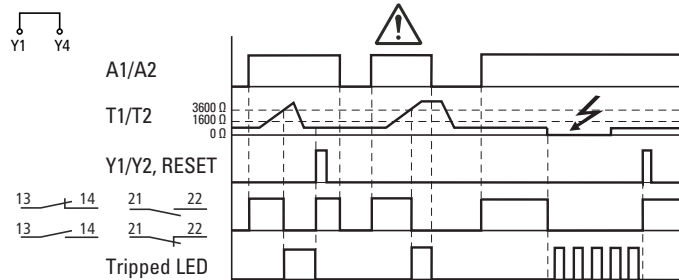
Opasnost po ljude i strojeve. U funkciji „AUTO” strojevi se mogu automatski ponovno pokretati nakon okidanja. EMT6, EMT6 (230 V) i EMT6-K mogu se pogoniti samo u funkciji „AUTO”.

**HAND**

**EMT6-DBK, EMT6-DB, EMT6-DB (230 V)**



**EMT6-DBK, EMT6-KDB**



- Short-circuit – Kurzschluss – Court-circuit – Cortocircuito – Cortocircuito – 短路 – Короткое замыкание – Kortsluiting – Kortslutning – Βραχυκύκλωμα – Curto-circuito – Kortslutning – Oikosulku – Zkrat – Lühis – Rövidzárlat – Īsslēgums – Trumpasis jungimas – Zwarcie – Kratek stik – Skrat – късо съединение – Scurtcircuit – Kratki spoj

**en DANGER**

Danger to personnel and machines. In function "HAND" the released relay switches on automatically after a voltage dip.

**da FARE**

Fare for personer og maskiner. I funktionen „MAN.” tilkobler det udløste relæ automatisk igen efter en spændingsafbrydelse.

**lv BĪSTAMI**

Apdraudējums cilvēkiem un mašīnām. Esot aktivizētai funkcijai „HAND”, reaģējušais relejs pēc sprieguma padeves pārtrauces atkal automātiski ieslēdzas.

**de GEFAHR**

Gefahr für Personen und Maschinen. In der Funktion „HAND” schaltet das ausgelöste Relais nach Spannungsunterbrechung automatisch wieder ein.

**el ΚΙΝΔΥΝΟΣ**

Κίνδυνος για το προσωπικό και τα μηχανήματα. Στη λειτουργία «HAND», το ενεργοποιημένο relé επανέρχεται και πάλι αυτόματα ύστερα από διακοπή τάσης.

**lt PAVOJUS**

Pavojus asmenims ir mašinoms. Esant funkcijai „HAND” [rankinis], aktyvinta relė po įtampos pertrūkio vėl automatiškai įsijungia.

**fr DANGER**

Danger pour les personnes et les machines. Dans la fonction «HAND», le relais déclenché se réarme automatiquement après coupure de la tension.

**pt PERIGO**

Perigo para pessoas e máquinas. Na função „MANUAL” o relé ativado volta a ligar após a interrupção de tensão.

**pl NIEBEZPIECZEŃSTWO**

Niebezpieczeństwo dla ludzi i maszyn. W trybie „RĘCZNIĘ” przekaźnik, który zadziałał, włącza się ponownie automatycznie po zaniku napięcia.

**es PELIGRO**

Peligro para personas y máquinas. En modo „HAND”, el relé disparado se activa automáticamente después de un corte de tensión.

**sv FARA**

Fara för personer och maskiner. Med funktionen „HAND” kopplar det utlösta reläet åter in efter spänningsavbrott.

**sl NEVARNOST**

Nevarnost za ljudi in stroje. Pri funkciji „HAND” (ročno) se sprožen rele po prekinitvi napetosti avtomatsko znova vklopi.

**it PERICOLO**

Pericolo per persone e macchine. Nella funzione „HAND” il relé sganciato reinserisce automaticamente dopo interruzione di tensione.

**fi VAARA**

Vaara henkilöille ja koneille. „KÄSI”-toiminnossa lauennut rele kytketty jännitekatkoksen jälkeen jälleen automaattisesti päälle.

**sk NEBEZPEČENSTVO**

Nebezpečnosť pre osoby a stroje. Vo funkcii „MANUÁLNE” sa vypnuté relé po prerušení napätia zopne znova automaticky.

**zh 危險**

对人员和机器有危险。断电后已断开的继电器会在“HAND（手动）”功能中重新接通。

**cs NEBEZPEČÍ**

Nebezpečí ohrožující lidi i stroje. Ve funkci „RUČNĚ” se vypnuté relé po přerušení napětí automaticky opět zapne.

**bg ОПАСНОСТ**

Опасност за хора и машини. Във функция „РЪЧНА” изключеното реле се включва отново автоматично след прекъсване на напрежението.

**ru ОПАСНОСТЬ**

Опасность для персонала и оборудования. В ручном режиме „Hand” отключившееся в результате исчезновения напряжения реле автоматически включается опять.

**et OHT**

Oht inimestele ja masinatele. Režiimil „KÄSITSI” lülitub rakendunud relele peale pingekatkestust automaatselt uuesti sisse.

**ro PERICOL**

Pericol pentru persoane și mașini. În funcția „MANUAL” releul declanșat pornește automat după întreruperea tensiunii.

**nl GEVAAR**

Gevaar voor personen en machines. In de functie „HAND” schakelt het uitgeschakelde relais na spanningsonderbreking automatisch weer in.

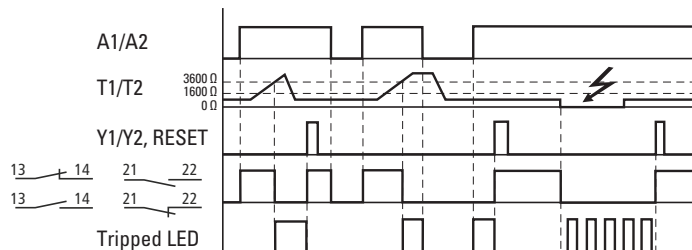
**hu VESZÉLY**

Személyi sérülés és gépek károsodásának veszélye áll fenn. „HAND” üzemmódban a kioldott relé a feszültségellátás megszakadása után automatikusan újra bekapcsol.

**hr OPASNOST**

Opasnost po ljude i strojeve. U funkciji „RUČNO” okinuti se relej ponovno automatski uključuje nakon prekida napona.

- (en) Non-volatile manual reset
- (de) Nullspannungssichere Wiedereinschaltsperr
- (fr) Manuel protégé contre les coupures de tension
- (es) Reset manual no volátil
- (it) Blocco alla reinserzione sicuro contro la mancanza di tensione
- (zh) 断电后自动启动闭锁装置
- (ru) Блокировка повторного включения с нулевой защитой
- (nl) Nulspanningsveilige herinschakelblokkering
- (da) Nulspændingssikker genindkoblingsspærre
- (el) Ασφαλής φραγή επανενεργοποίησης μηδενικής τάσης
- (pt) Bloqueio de reativação à prova de tensão nula
- (sv) Nollspänningssäker återkopplingsspärr
- (fi) Nollajänniteturvallinen pumppaussuoja
- (cs) Blokování opětovného zapnutí bezpečné při nulovém napětí
- (et) Nullpingekaitsega korduvülütusblokeering
- (hu) Nullafeszültség-biztos újra bekapcsolás elleni zár
- (lv) Pret nullsecības spriegumu noturīga atkalieslēgšanas bloķētājiere
- (lt) Nulinė įtampa atsparus pakartotinio įjungimo bloktorius
- (pl) Blokada ponownego włączenia odporna na napięcie zerowe
- (sl) Blokada ponovnega vklopa z zaščito ničelne napetosti
- (sk) Zábрана opätovného zopnutia so zabezpečením pri výpadku napätia
- (bg) блокировка срещу повторно включване с защита за нулево напрежение
- (ro) Interblocare de reconectare sigură la tensiunea nulă
- (hr) Blokada ponovnog uključivanja osiguranja od nultog napona

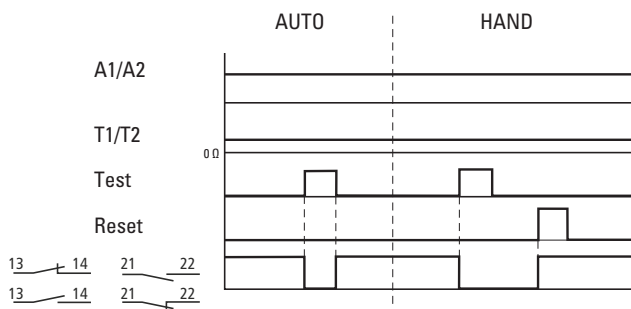


- (en) Short-circuit – (de) Kurzschluss – (fr) Court-circuit – (es) Cortocircuito – (it) Cortocircuito – (zh) 短路 – (ru) Короткое замыкание – (nl) Kortsluiting – (da) Kortslutning – (el) Βραχυκύκλωμα – (pt) Curto-circuito – (sv) Kortslutning – (fi) Oikosulku – (cs) Zkrat – (et) Lühis – (hu) Rövidzárlat – (lv) Īsslēgums – (lt) Trumpasis jungimas – (pl) Zwarcie – (sl) Kratak stik – (sk) Skrat – (bg) късо съединение – (ro) Scurtcircuit – (hr) Kratki spoj

EMT6, EMT6 (230 V), EMT6-K, EMT6-DB, EMT6-DB (230 V), EMT6-KDB, EMT6-DBK

- (en) Test/Reset
- (de) Test/Resete
- (nl) Test/Resete
- (da) Test/Resete
- (fr) Test/Réarmement
- (es) Prueba/Rearme
- (it) Prova/Riarmo
- (zh) 测试 / 复位
- (ru) Тест/Сброс
- (el) Τοποθέτηση
- (pt) Docimie/επαναφορά
- (sv) Teste/Reset
- (fi) Test/Äterställning
- (cs) Testy/Atiestatišana
- (et) Testi/Reset
- (hu) Bandygas/atstata
- (lv) Test/lāhtestamine
- (lt) Test/Peset
- (pl) Testare/Resettare
- (sl) Testare/Resettare
- (sk) Testare/Resettare
- (bg) Testare/Resettare
- (ro) Testare/Resettare
- (hr) Testare/Resettare

- (fr) Test/Réarmement
- (es) Prueba/Rearme
- (it) Prova/Riarmo
- (zh) 测试 / 复位
- (ru) Тест/Сброс
- (el) Τοποθέτηση
- (pt) Docimie/επαναφορά
- (sv) Teste/Reset
- (fi) Test/Äterställning
- (cs) Testy/Atiestatišana
- (et) Testi/Reset
- (hu) Bandygas/atstata
- (lv) Test/lāhtestamine
- (lt) Test/Peset
- (pl) Testare/Resettare
- (sl) Testare/Resettare
- (sk) Testare/Resettare
- (bg) Testare/Resettare
- (ro) Testare/Resettare
- (hr) Testare/Resettare



<p><b>(en) DANGER</b> EMT6, EMT6 (230 V) and EMT6-K can only be operated in function "AUTO".</p> <p><b>(de) GEFAHR</b> EMT6, EMT6 (230 V) und EMT6-K können nur in Funktion „AUTO“ betrieben werden.</p> <p><b>(fr) DANGER</b> EMT6, EMT6 (230 V) et EMT6-K ne fonctionnent que dans la fonction « AUTO ».</p> <p><b>(es) PELIGRO</b> EMT6, EMT6 (230 V) y EMT6-K sólo pueden utilizarse en modo "AUTO".</p> <p><b>(it) PERICOLO</b> EMT6, EMT6 (230 V) e EMT6-K possono operare solo nella funzione "AUTO".</p> <p><b>(zh) 危險</b> EMT6、EMT6 (230 V) 和 EMT6-K 只能在 "AUTO (自动)" 功能中工作。</p> <p><b>(ru) ОПАСНОСТЬ</b> EMT6, EMT6 (230 V) и EMT6-K можно эксплуатировать только в режиме "AUTO".</p> <p><b>(nl) GEVAAR</b> EMT6, EMT6 (230 V) en EMT6-K kunnen alleen in de functie "AUTO" worden gebruikt.</p>	<p><b>(da) FARE</b> EMT6, EMT6 (230 V) og EMT6-K kan kun anvendes i funktionen „AUTO“.</p> <p><b>(el) ΚΙΝΔΥΝΟΣ</b> Τα EMT6, EMT6 (230 V) και EMT6-K μπορούν να λειτουργούν μόνο στη λειτουργία «AUTO».</p> <p><b>(pt) PERIGO</b> EMT6, EMT6 (230 V) e EMT6-K apenas podem ser operados no modo "AUTO".</p> <p><b>(sv) FARA</b> EMT6, EMT6 (230 V) och EMT6-K kan bara drivas med funktion "AUTO".</p> <p><b>(fi) VAARA</b> EMT6, EMT6 (230 V) ja EMT6-K voidaan käyttää vain "AUTO"-toiminnossa.</p> <p><b>(cs) NEBEZPEČÍ</b> EMT6, EMT6 (230 V) a EMT6-K lze používat za provozu jen ve funkci „AUTO“.</p> <p><b>(et) OHT</b> EMT6, EMT6 (230 V) ja EMT6-K käitus on võimalik ainult režiimis „AUTO“.</p> <p><b>(hu) VESZÉLY</b> Az EMT6, az EMT6 (230 V) és az EMT6-K csak „AUTO” üzemmódban üzemeltethető.</p>	<p><b>(lv) BĪSTAMI</b> EMT6, EMT6 (230 V) un EMT6-K var darbināt tikai, esot aktivizētai funkcijai „AUTO”.</p> <p><b>(lt) PAVOJUS</b> EMT6, EMT6 (230 V) ir EMT6-K galima naudoti tik esant funkcijai „AUTO”.</p> <p><b>(pl) NIEBEZPIECZEŃSTWO</b> EMT6, EMT6 (230 V) i EMT6-K można eksploatować tylko w trybie „AUTO”.</p> <p><b>(sl) NEVARNOST</b> EMT6, EMT6 (230 V) in EMT6-K lahko obratujejo le v funkciji „AUTO”.</p> <p><b>(sk) NEBEZPEČENSTVO</b> EMT6, EMT6 (230 V) a EMT6-K možno prevádzkovať vo funkcii „AUTO”.</p> <p><b>(bg) ОПАСНОСТ</b> EMT6, EMT6 (230 V) и EMT6-K могат да бъдат експлоатирани само във функция „ABTO”.</p> <p><b>(ro) PERICOL</b> EMT6, EMT6 (230 V) și EMT6-K pot fi utilizate numai în funcția „AUTOMAT”.</p> <p><b>(hr) OPASNOST</b> EMT6, EMT6 (230 V) i EMT6-K mogu se pogoniti samo u funkciji „AUTO”.</p>
--	---	---

11/14 IL03407100Z