

КТ4-37

АДПК.673552.003 ТУ

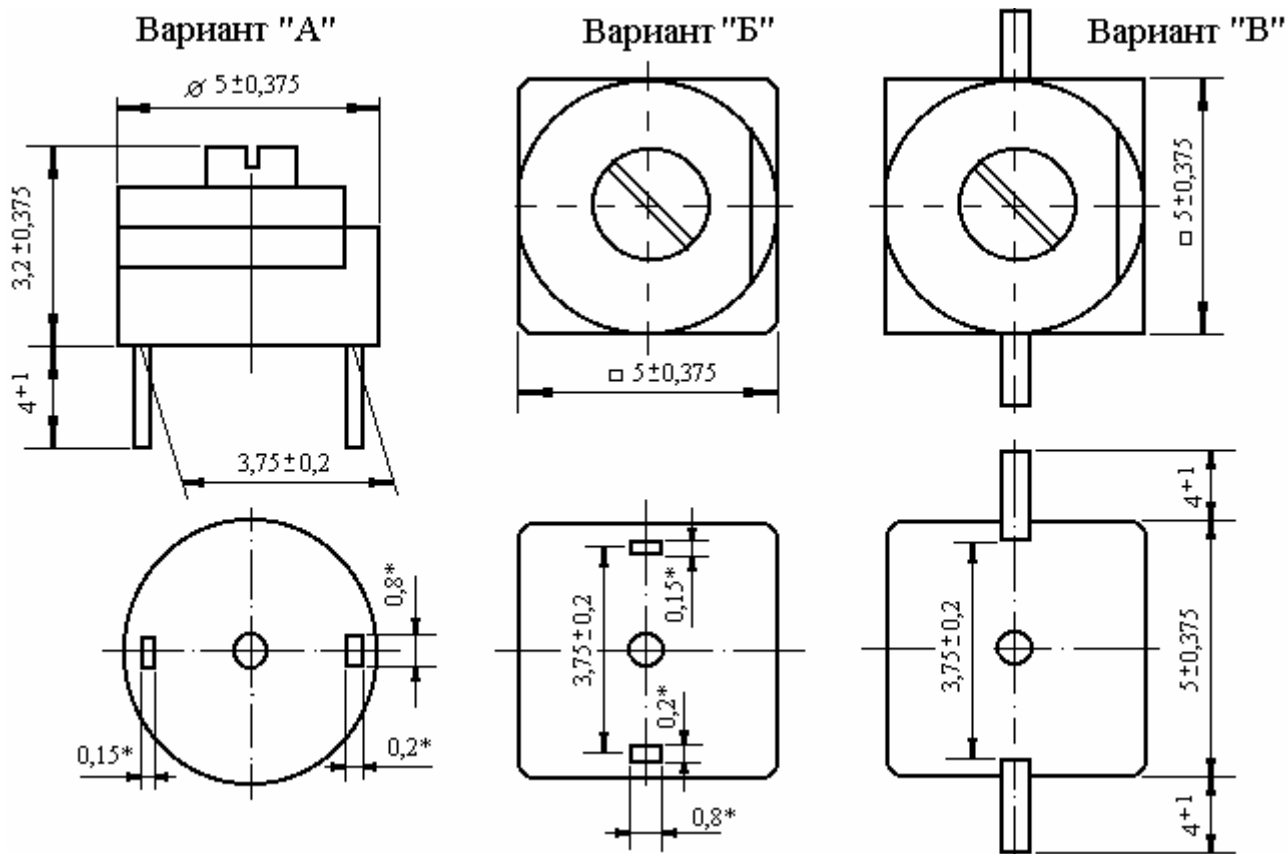
Конденсаторы подстроечные керамические защищенные.
 Предназначены для работы в цепях постоянного и переменного токов и в импульсных режимах.

Основные параметры:

Конденсаторы изготавливают в климатическом исполнении В по ГОСТ В 20.39.404-81

Конденсаторы изготавливают одного типа трех вариантов: "а", "б", "в".

Группа ТКЕ	МПО	М 750	
Номинальное напряжение, В		100	
Номинальная емкость, $C_{\text{мин}} / C_{\text{макс}}$, пФ	1/5	2/10; 3/15; 4/20; 5/25; 6/30	4/40; 6/60; 8/80; 10/100
Тангенс угла потерь, не более, $10^{-6} / ^\circ\text{C}$	$20 \cdot 10^{-4}$	$20 \cdot 10^{-4}$	$30 \cdot 10^{-4}$
Сопротивление изоляции, мин, МОм		10 000	
Интервал рабочих температур, $^\circ\text{C}$		- 60...+85	
Масса, г		0,3	
Число циклов поворота ротора		100	



Указания по эксплуатации

Пайку выводов конденсаторов следует производить на расстоянии не менее 1 мм от корпуса.

Время пайки не более 3 секунд.

Температура припоя не должна превышать 260°C.

Допускаемая реактивная мощность конденсаторов в интервале температур среды от минус –60 до +85°C:

- 20 Вар для конденсаторов с номинальными емкостями 1/5, 2/10, 3/15, 4/20, 5/25, 6/30пФ;
- 5 Вар для конденсаторов с номинальными емкостями 4/40, 6/60, 8/80, 10/100, 12/120пФ.

Примечание: - промывка конденсаторов и применение клея при установке не допускается.

Требования по надежности:

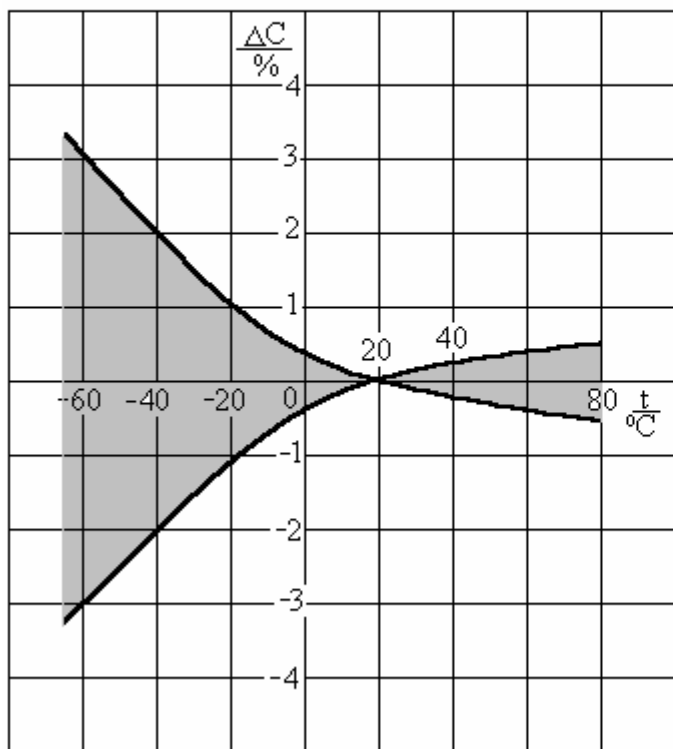
Минимальная наработка:

- 15000ч для конденсаторов с номинальными емкостями 1/5, 2/10, 3/15, 4/20, 5/25, 6/30пФ;
- 30000ч для конденсаторов с номинальными емкостями 4/40, 6/60, 8/80, 10/100, 12/120пФ.

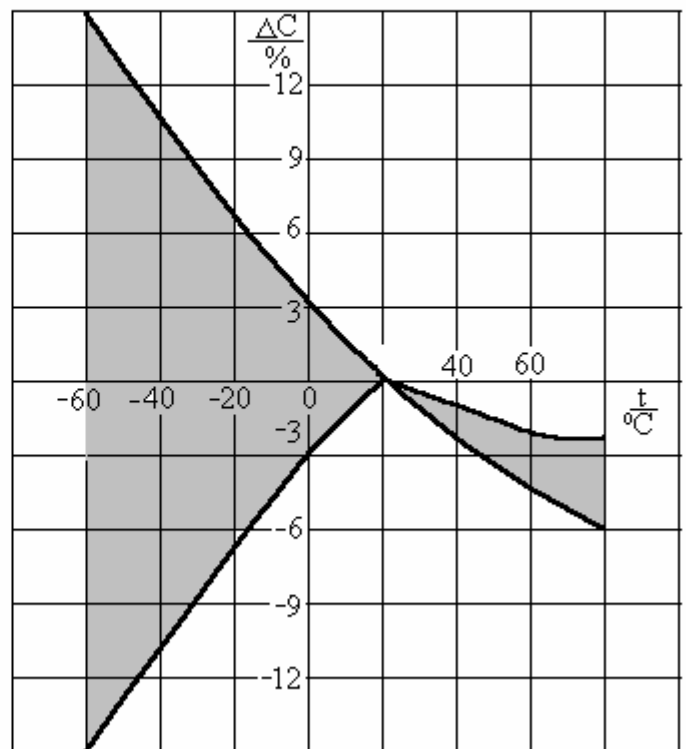
Минимальная наработка при температуре от минус 60 до +55°C и напряжении не более 0,7 от номинального (облегченный режим) 60000ч для конденсаторов с номинальными емкостями 1/5, 2/10, 4/20, 5/25, 6/30пФ и 100000ч для конденсаторов с номинальными емкостями 4/40, 6/60, 8/80, 10/100, 12/120пФ.

Минимальный срок сохраняемости 15 лет с номинальными емкостями 1/5, 2/10, 3/15, 4/20, 5/25, 6/30пФ и 20 лет для конденсаторов с номинальными емкостями 4/40, 6/60, 8/80, 10/100, 12/120пФ.

Зависимость изменения емкости конденсаторов группы МП0 от температуры



Зависимость изменения емкости конденсаторов группы М750 от температуры



Пример условного обозначения: КТ4-376 – 2/10пФ – М750 АДПК 673552.003 ТУ.